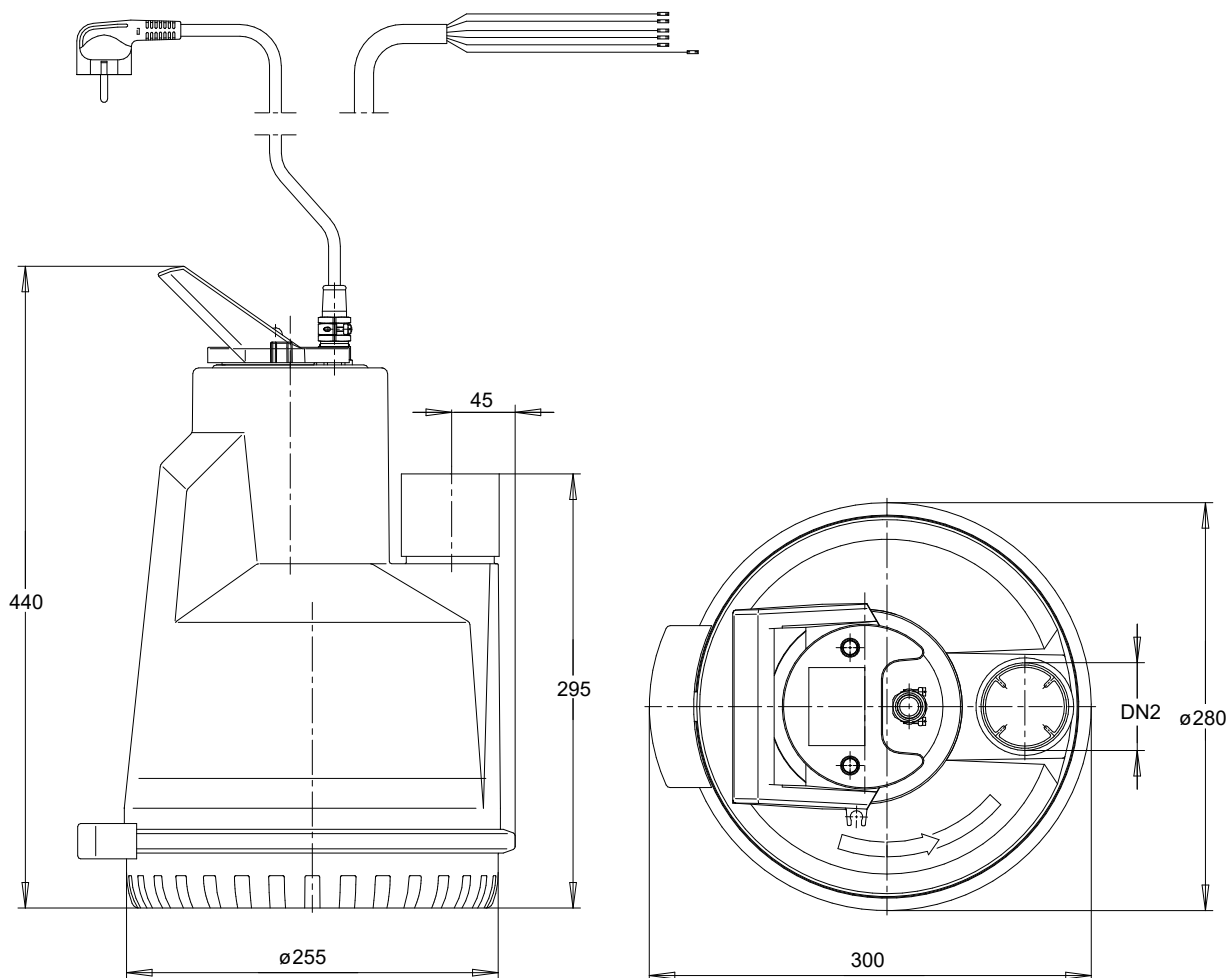


Ama-Drainer A 522 ND/10 K
 Identnummer 29128875



Darstellung ist nicht maßstäblich

Maße in mm

Motor

Motorfabrikat	KSB
Motorgröße	2,2
Leistung Motor	2,20 kW
Motorpolzahl	2
Drehzahl	2800 1/min

Anschlüsse

Druckstutzen Nennweite DN2	G 2 / EN ISO 228-1
Nenndruck drucks.	PN 6

Hinweis: Diese Pumpe besitzt keinen Schwimmerschalter

Gewicht netto

Pumpe	18 kg
Summe	18 kg

Rohrleitungen spannungsfrei anschließen



Ama-Drainer A 522 ND/10 K
Identnummer 29128875

Ama-Drainer A 522 ND/10 K

Identnummer 29128875

600

5

Ama-Drainer A 522 ND/10 K

Tauchmotorpumpe

Voll überflutbare transportabel oder stationär einsetzbare Tauchmotorpumpe, offenes Mehrschaufelrad, vertikaler Druckstutzen, mantelgekühlter Drehstrommotor, Schutzart IP 68, thermischer Motorschutz, elektrische Anschlussleitung 10 m lang, mit freiem Kabelende, ohne Stecker (die 2 herausgeführten potentialfreien Kontakte des thermischen Motorschutzes sind auch für Anzeige und Leittechnik geeignet). Ausführung ohne Schwimmerschalter.

Z-53.3-423 VDE-GS

laufradseitig: Siliziumkarbid-Balgleitringdichtung

motorseitig: Wellendichtring und wartungsfreie

Ölkammer mit umweltfreundlichem Paraffinöl

Ama-Drainer A 522 ND/10 K

Pumpentyp :- AmaDrainer

Fördermedium :- Wasser, sauberes Wasser

Max. Mediumtemperatur :- 20,0 °C

Temperaturgrenzen für gewählte Werkstoffausführung max. :- 40,0 °C

Dichte :- 998 kg/m³

Viskosität :- 1,00 mm²/s

Förderstrom :- 5,00 m³/h

Förderhöhe :- 18,48 m

freier Durchgang bis :- 10,0 mm

Druckstutzen Nenndruck :- PN 6

Nennweite druckseitig :- G 2

Frequenz :- 50 Hz

Betriebsspannung :- 500 V

elektr. Anschlussleistung P1 :- 2,90 kW

Nennstrom max. :- 3,8 A

Drehzahl :- 2800 1/min

Motorfuß :- 180,0 Grad

Kühlmantel :- mit

Werkstoffvariante :- A

Pumpengehäuse (101) Werkstoff :- CrNi-Stahl 1.4301

Spiralgehäuse (102) Werkstoff :- ACRYLNITRIL-BUTADIEN-STYROL

Saugdeckel (162) Werkstoff :- CrNi-Stahl 1.4301

Pumpenstützfuss (182) Werkstoff :- POLYPROPYLEN (PP)

Welle (210) Werkstoff :- Chrom-Stahl 1.4021+QT800

Laufrad (230) Werkstoff :- Polyamid (PA)

Statormantel (81-78) Werkstoff :- CrNi-Stahl 1.4301

Wellendichtungsart :- Einfachwirkende GLRD

Wellendichtungshersteller :- KSB

Wellendichtungshersteller typ :- MSA

Wellendichtungs Material :- SIC/SIC/NBR

Wellendichtungsart :- PM Gleitringdichtring pumpenseitig

Dichtungseinbauraum :- Standard Dichtungsraum

Aufstellart :- Vertikal

Gewicht :- 18 kg

Summe :- 18 kg

Hersteller :- KSB

Artikelnr. :- 29128875

Ama-Drainer A 522 ND/10 K

Identnummer 29128875