

KRTF 100-254/44UEG-P

Betriebsdaten

Fördermedium	Wasser, Schmutzwasser Schwarzwasser (nach EN 12056)	Förderstrom	74,01 m³/h
Detaillierte Angaben zum Fördermedium	Chemisch und mechanisch angreifend	Förderhöhe	7,22 m
Umgebungslufttemperatur	20,0 °C	Wirkungsgrad	45,6 %
Temperatur Fördermedium	20,0 °C	Leistungsbedarf	3,29 kW
Mediumdichte	1030 kg/m³	Pumpendrehzahl	1449 1/min
Viskosität Fördermedium	1,00 mm²/s	Nullpunktförderhöhe	11,12 m
Gesamtwirkungsgrad	39,5 %	Ausführung	Einzelpumpe 1 x 100 %
		Hydraulischer Probelauf	Nein
Max. Leistung für Kennlinie	4,08 kW		
			Toleranzen gemäss ISO 9906 Klasse 3B; kleiner 10 kW gemäss § 4.4.2

Ausführung

Ausführung	Blockbauweise, Tauchmotor	Werkstoffcode	SIC/SIC/NBR
Aufstellart	Vertikal	Lauftradform	Freistromrad (F)
Saugflansch Pumpe gebohrt gemäß (DN1)	unbearbeitet	Lauftraddurchmesser	200,0 mm
Druckflansch Pumpe gebohrt gemäß (DN2)	DN 100 / PN 10 / gebohrt nach EN 1092-2	Freier Durchgang	100 mm
Wellendichtung	2 GLRD in Tandemanordnung mit Ölvorlage	Drehrichtung von Antriebsseite	Rechts im Uhrzeigersinn
Wellendichtungshersteller	KSB	Farbe	Ultramarinblau (RAL 5002) KSB-Blau
Typ	MG		

Antrieb, Zubehör

Antriebstyp	Elektromotor	Wicklung	400 / 690 V
Motorfabrikat	KSB	Motorpolzahl	4
Bauform	KSB Tauchmotor	Einschaltart	Direkt/Stern-Dreieck möglich
Frequenz	50 Hz	Schaltart	Dreieck
Bemessungsspannung	400 V	Motor kühlmethode	Oberflächenkühlung
Motorbemessungsleist. P2	4,00 kW	Motorversion	U
vorhandene Reserve	21,76 %	Leitungsausführung	Gummischlauchleitung
Motornennstrom	7,8 A	Kabeleinführung	Längswasserdicht vergossen
Anlaufstromverhältnis IA/IN	5,7	Kraftleitung	S1BN8-F 12G1.5
Isolierstoffklasse	H nach IEC 34-1	Anzahl der Kraftleitungen	1
Motorschutzart	IP68	Feuchtefühler	mit
Cosphi bei 4/4 Last	0,86	Leitungslänge	10,00 m
Motorwirkungsgrad bei 4/4 Last	86,6 %		
Temperaturfühler	Bimetallschalter 2x		

Werkstoffe G

Pumpengehäuse (101)	Grauguss EN-GJL-250	O-Ring (412)	Nitrilkautschuk NBR
Druckdeckel (163)	Grauguss EN-GJL-250	Motorgehäuse (811)	Grauguss EN-GJL-250
Welle (210)	Chrom-Stahl 1.4021+QT800	Motorkabel (824)	Chloroprenkautschuk
Lauftrad (230)	Grauguss EN-GJL-250	Schraube (900)	CrNiMo-Stahl A4
Lagerträger (330)	Grauguss EN-GJL- 250/A48CL35B		

KRTF 100-254/44UEG-P

Verpackung

Verpackungsklasse	A0 Verpackung nach KSB-Wahl	Verpackung für Transport	LKW
Verpackung für Lagerung	Innen		

Typenschilder

Typenschild Sprache	sprachneutral	Typenschild Duplikat	mit
---------------------	---------------	----------------------	-----

Aufstellteile

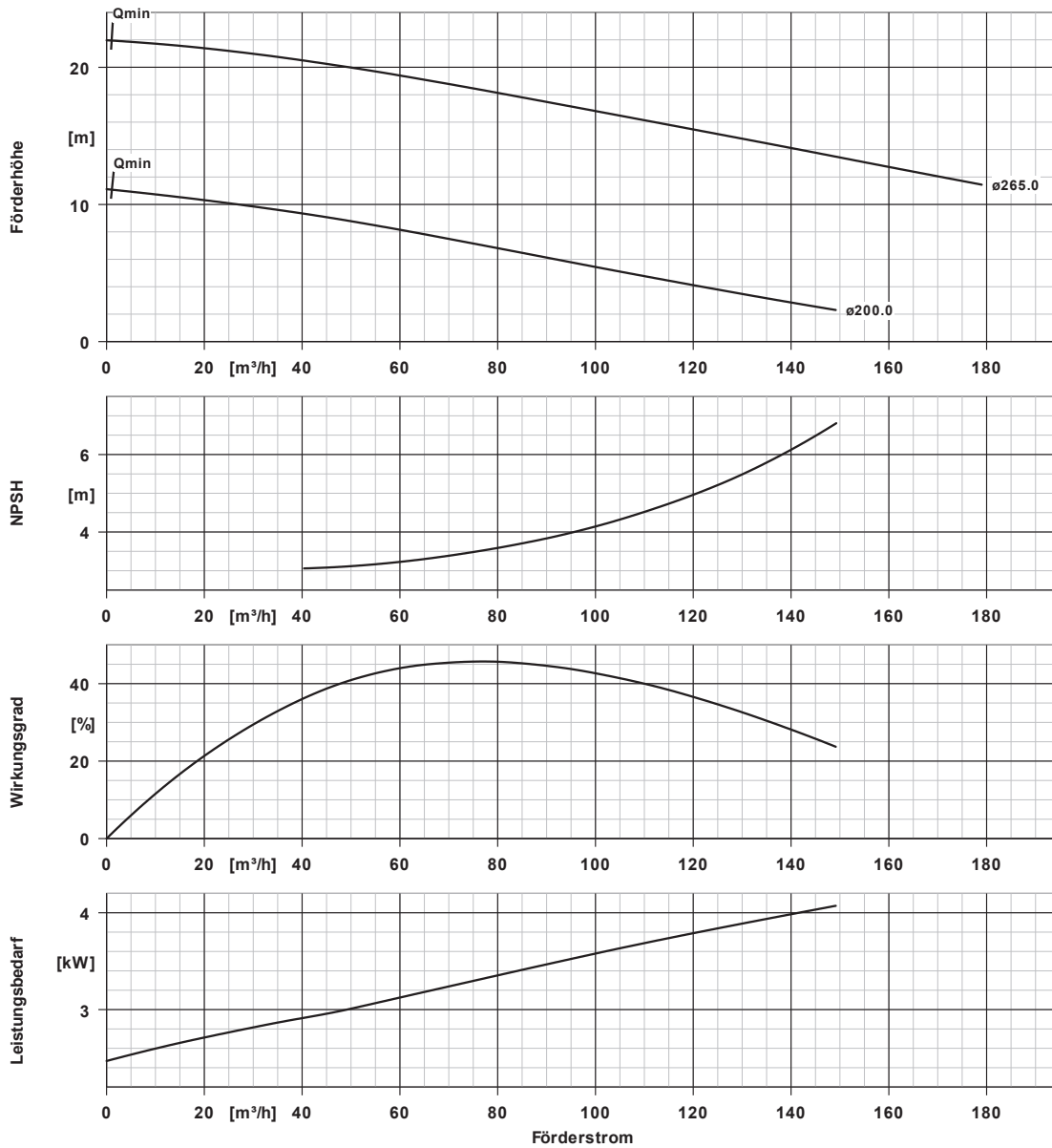
Aufstellungsart	transportabel
Lieferumfang	Pumpe mit Aufstellteilen
Einbautiefe	4,50 m
Werkstoffkonzept	G

Fuß	
Größe	
Fußausführung	Fußplatte
Werkstoff	

Hebekette / -seil

Typ	Kette
Werkstoff	CrNiMo-Stahl 1.4404
Länge	5,00 m
Last max.	200 kg
Fangbügel	mit

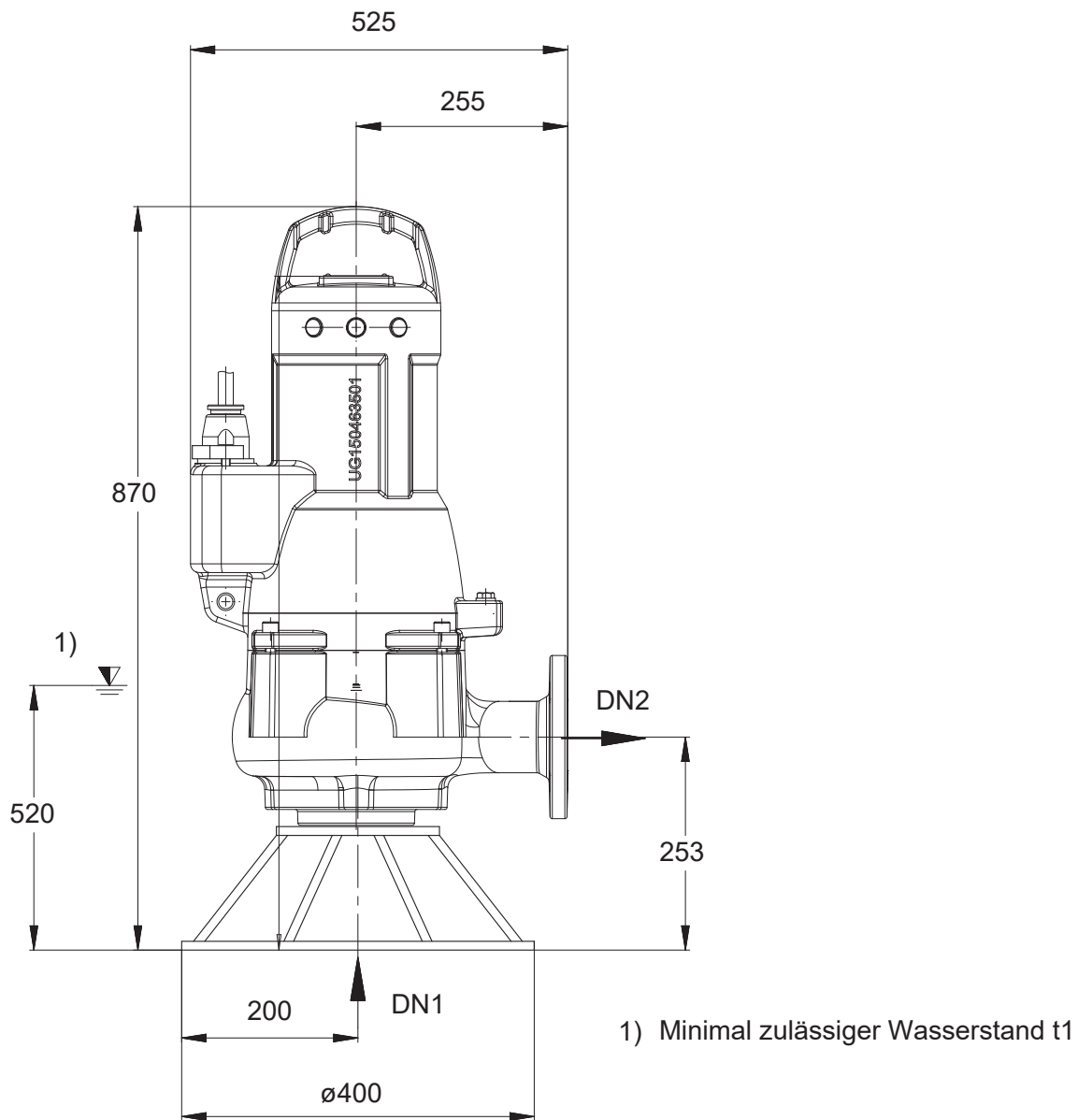
KRTF 100-254/44UEG-P



Kurvendaten

Drehzahl	1449 1/min	Leistungsbedarf	3,29 kW
Mediumdichte	1030 kg/m^3	NPSH 3%	3,46 m
Viskosität	1,00 mm^2/s	Kurvennummer	K43408s/0
Förderstrom	74,01 m^3/h	Effektiver	200,0 mm
Förderhöhe	7,22 m	Laufreddurchmesser	
Wirkungsgrad	45,6 %	Abnahmenorm	Toleranzen gemäss ISO 9906 Klasse 3B; kleiner 10 kW gemäss § 4.4.2

KRTF 100-254/44UEG-P



Darstellung ist nicht maßstäblich

Maße in mm

KRTF 100-254/44UEG-P

Motor

Motorfabrikat	KSB
Motorgröße	4E
Leistung Motor	4,00 kW
Motorpolzahl	4
Drehzahl	1437 1/min

Anschlüsse

Saugflansch Pumpe gebohrt gemäß (DN1)	unbearbeitet
Druckflansch Pumpe gebohrt gemäß (DN2)	DN 100 / PN 10 / gebohrt nach EN 1092-2

Gewicht netto

Pumpe, Motor, Kabel	112 kg
Fuß	5 kg
Summe	117 kg

Rohrleitungen spannungsfrei anschließen

<copy> Zulässige Maßabweichung für Achshöhen:

Maße ohne Toleranzangabe, mittel nach:

Anschlussmaße für Pumpen:

Maße ohne Toleranzangabe - Schweißteile:

Maße ohne Toleranzangabe - Graugussteile:

DIN 747
ISO 2768-m
EN735
ISO 13920-B
ISO 8062-CT9

Plan für Zusatzanschlüsse siehe extra Zeichnung.