

# Datenblatt



Kunden-Pos.-Nr.:  
von Datum:  
Beleg Nr.:  
Menge: 1

Nummer:  
Positionsnr.: 100  
Datum:  
Seite: 1 / 9

**MovitecV F040/03-B1X13E2160A5WW**  
Hochdruck Inline Pumpe mit PumpDrive

Versions-Nr.: 2

## Betriebsdaten

Angefragter Förderstrom	39,60 m <sup>3</sup> /h	Förderstrom	40,17 m <sup>3</sup> /h
Angefragte Förderhöhe	57,10 m	Förderhöhe	58,76 m
Fördermedium	Wasser sauberes Wasser	Wirkungsgrad	74,4 %
Detaillierte Angaben zum Fördermedium	Chemisch und mechanisch die Werkstoffe nicht angreifend	Leistungsbedarf	8,62 kW
Maximale Umgebungslufttemperatur	20,0 °C	Pumpendrehzahl	2900 1/min
Minimale Umgebungslufttemperatur	20,0 °C	NPSH erforderlich	3,18 m
Temperatur Fördermedium	20,0 °C	zulässiger Betriebsdruck	16,00 bar.r
Mediumdichte	998 kg/m <sup>3</sup>	Enddruck	5,75 bar.r
Viskosität Fördermedium	1,00 mm <sup>2</sup> /s	Nullpunktförderhöhe	74,21 m
Zulaufdruck max.	0,00 bar.r	Min. zul. Förderstrom für stabilen Dauerbetrieb	3,69 m <sup>3</sup> /h
Massenstrom	11,14 kg/s	Min. zul. Massenstrom für stabilen Dauerbetrieb	1,02 kg/s
Max. Leistung für Kennlinie	9,50 kW	Ausführung	Einzelpumpe 1 x 100 % Toleranzen gemäss ISO 9906 Klasse 3B; kleiner 10 kW gemäss § 4.4.2
Max. zul. Massenstrom	14,97 kg/s		

## Ausführung

Pumpennorm	KSB Hochdruck-Inline-Pumpe, internationale Ausführung	Wellendichtung	Einfachwirkende GLRD
Movitec 40 ist nicht standard geeignet für den Ersatz der bisherigen Pumpengröße 45 infolge anderer, Wettbewerbgleiche, Gehäuseabmessungen.		Wellendichtungshersteller	DP
Ausführung	Blockbauweise	Wellendichtungsart	RMG-AC
Aufstellart	Vertikal	Werkstoffcode	Q1BEGG-WRC
Saugstutzen Nennweite	DN 80	Dichtungscode	13
Saugstutzen Nenndruck	PN 25	Fahrweise	I Einfachwirkende GLRD (innere Zirkulation)
Saugstutzen Stellung	90° (rechts)	Vorausgesetzt wird Medium ohne Feststoffe	
Flanschnorm Druckstutzen	EN 1092-2	Dichtungseinbauraum	Standard Dichtungsraum mit
Druckstutzen Nennweite	DN 80	Berührungsschutz	125,0 mm
Druckstutzen Nenndruck	PN 25	Laufdurchmesser	125,0 mm
Druckstutzen Stellung	270° (links 90°)	Drehrichtung von Antriebsseite	Rechts im Uhrzeigersinn
Rundflansch (F)		Farbe	Graphitschwarz (RAL 9011)

Kunden-Pos.-Nr.:  
 von Datum:  
 Beleg Nr.:  
 Menge: 1

Nummer:  
 Positionsnr.: 100  
 Datum:  
 Seite: 2 / 9

**MovitecV F040/03-B1X13E2160A5WW**  
 Hochdruck Inline Pumpe mit PumpDrive

Versions-Nr.: 2

**Antrieb, Zubehör**

Antriebstyp	Elektromotor	Motornennstrom	23,7 A
Antriebsnorm mech.	IEC	Isolierstoffklasse	F nach IEC 34-1
Motorfabrikat	KSB SuPremE®	Motorschutzart	IP55
Baureihe Motorhersteller	SuPremE C2 (mit PumpDrive2 Adapterplatte, nicht abnehmbar)	Cosphi bei 4/4 Last	0,77
		Motorwirkungsgrad bei 4/4 Last	92,9 %
Bereitstellung Antrieb durch	Standardmotor liefert KSB - montiert KSB	Temperaturfühler	3 Kaltleiter
Bauform	V1	Klemmenkastenstellung	90° (rechts) vom Antrieb aus gesehen
Motorgröße	160M	Wicklung	400 V
Effizienzklasse	Wirkungsgradklasse IE5 gemäß IEC/TS 60034-30-2 (2016) – magnetfrei.	Festlager verstärkt	axial
Motordrehzahl	2900 1/min	Schaltart	Stern
Frequenz	100 Hz	Motor Kühlmethode	Oberflächenkühlung
Ausgelegt für den Betrieb am Frequenzumrichter	Ja	Motorwerkstoff	Aluminium
Bemessungsspannung	400 V	Schalldruckpegel des Motors	71 dBa
Motorbemessungsleist. P2	11,00 kW		
Leistungsgrenze P2max	11,00 kW		
vorhandene Reserve	27,59 %		

**Werkstoffe V**

Pumpenmantel (10-6)	CrNi-Stahl 1.4301	O-Ring (412)	EPDMzugelassen nach WRc / ACS
Pumpengehäuse (101)	CrNi-Stahl 1.4308	Dichtungsdeckel (471)	CrNi-Stahl 1.4308
Stufengehäuse (108)	CrNi-Stahl 1.4301	Lagerhuelse (529)	Wolframkarbid
Deckel (160)	CrNi-Stahl 1.4301	Flansch (723)	Sphäroguss EN-GJS-400-15
Leitrad (171)	CrNi-Stahl 1.4301	Grundplatte (890)	Sphäroguss EN-GJS-400-15
Welle (210)	Chrom-Stahl 1.4057+QT800	Verschlussschraube (903)	CrNi-Stahl 1.4301
Laufgrad (230)	CrNi-Stahl 1.4301	Verbindungsschraube (905)	Chrom-Stahl 1.4057+QT800
Antriebslaterne (341)	Sphäroguss EN-GJS-400-15	Mutter (920)	CrNi-Stahl 1.4301

**Verpackung**

Verpackungsklasse	A0 Verpackung nach KSB-Wahl	Verpackung für Transport	LKW
Verpackung für Lagerung	Innen	Aus Logistik- und Sicherheitsgründen werden motormontierte PumpDrives mit Leistungen >=11 kW getrennt verpackt.	

**Typenschilder**

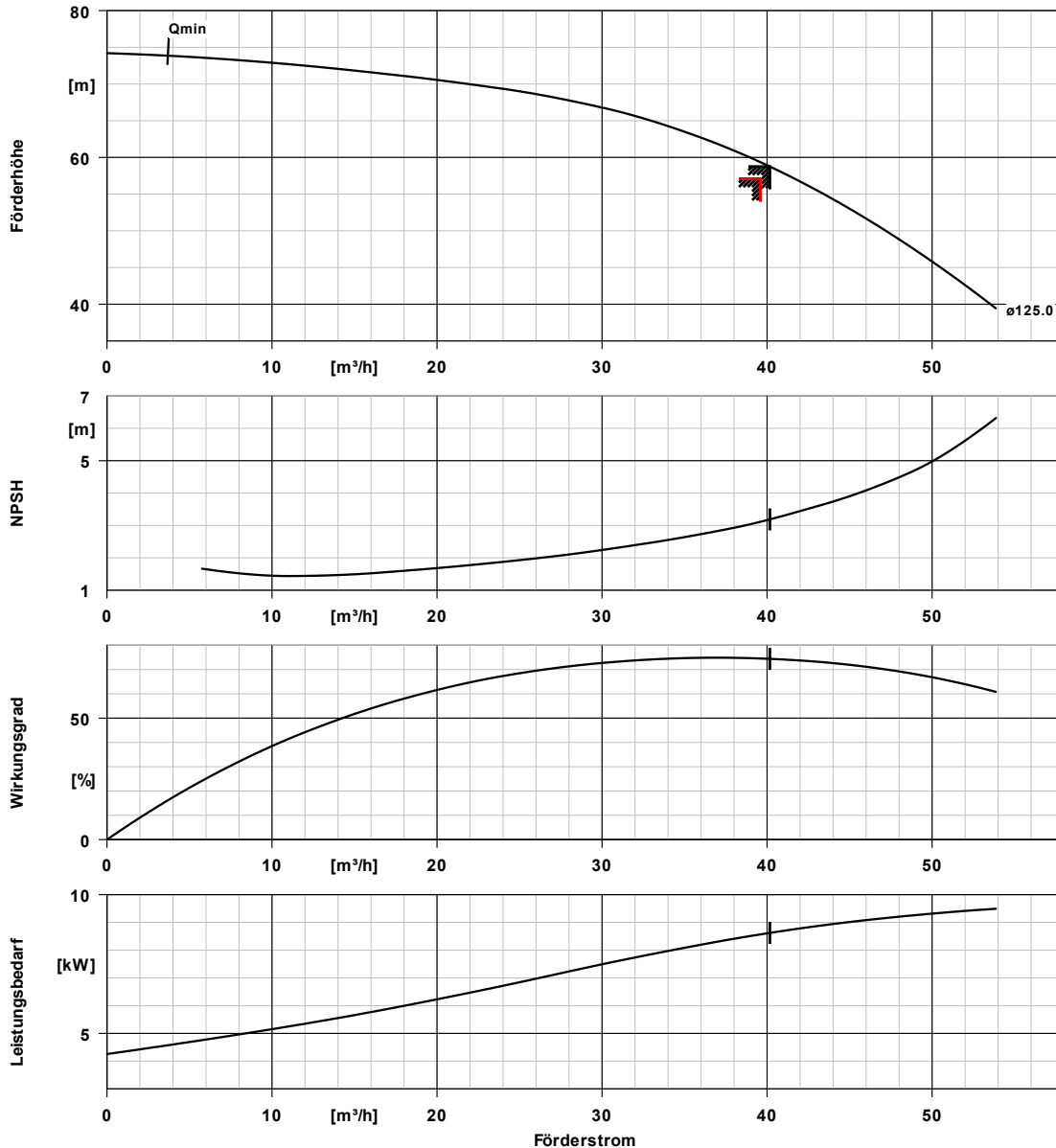
Typenschild Sprache	sprachneutral
---------------------	---------------

Kunden-Pos.-Nr.:  
 von Datum:  
 Beleg Nr.:  
 Menge: 1

Nummer:  
 Positionsnr.:100  
 Datum:  
 Seite: 3 / 9

**MovitecV F040/03-B1X13E2160A5WW**  
 Hochdruck Inline Pumpe mit PumpDrive

Versions-Nr.: 2



## Kurvendaten

Drehzahl	2900 1/min	Wirkungsgrad	74,4 %
Mediumdichte	998 $kg/m^3$	Leistungsbedarf	8,62 kW
Viskosität	1,00 $mm^2/s$	NPSHR	3,18 m
Förderstrom	40,17 $m^3/h$	Kurvenummer	MovitecB40_2pol_50Hz/2
Angefragter Förderstrom	39,60 $m^3/h$	Effektiver	125,0 mm
Förderhöhe	58,76 m	Laufreddurchmesser	
Angefragte Förderhöhe	57,10 m	Abnahmenorm	Toleranzen gemäss ISO 9906 Klasse 3B; kleiner 10 kW gemäss § 4.4.2

# Aufstellungsplan



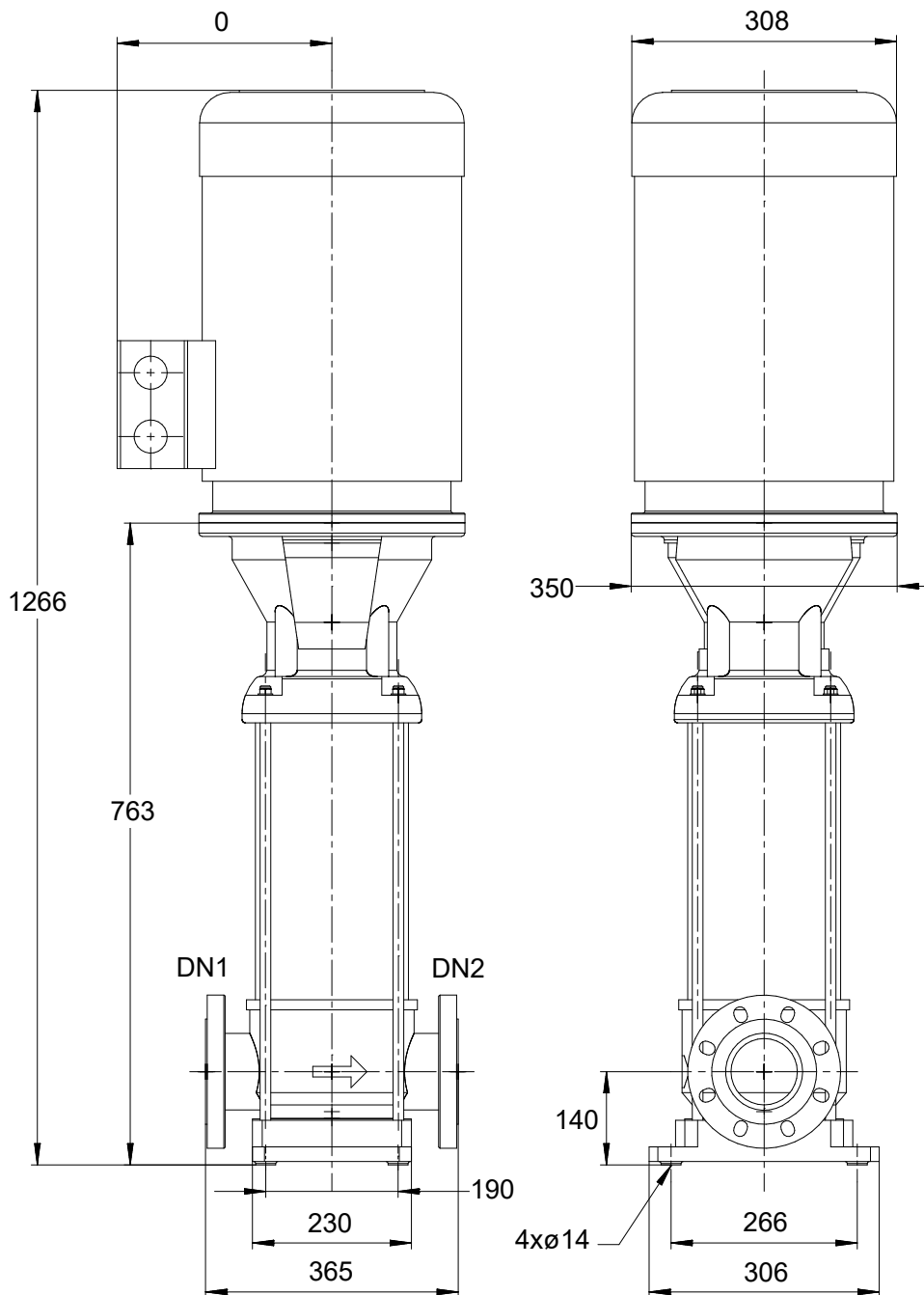
Kunden-Pos.-Nr.:  
von Datum:  
Beleg Nr.:  
Menge: 1

Nummer:  
Positionsnr.:100  
Datum:  
Seite: 4 / 9

**MovitecV F040/03-B1X13E2160A5WW**

Versions-Nr.: 2

Hochdruck Inline Pumpe mit PumpDrive



*Darstellung ist nicht maßstäblich*

*Maße in mm*

# Aufstellungsplan



Kunden-Pos.-Nr.:  
von Datum:  
Beleg Nr.:  
Menge: 1

Nummer:  
Positionsnr.:100  
Datum:  
Seite: 5 / 9

**MovitecV F040/03-B1X13E2160A5WW**  
Hochdruck Inline Pumpe mit PumpDrive

Versions-Nr.: 2

## Motor

Motorfabrikat	KSB
Motorgröße	160M
Leistung Motor	11,00 kW
Motorpolzahl	2
Drehzahl	2900 1/min
Lage Klemmenkasten	90° (rechts) vom Antrieb aus gesehen
Axiallagergehäuse	Nein

## Anschlüsse

Saugstutzen Nennweite DN1	DN 80 / EN 1092-2
Druckstutzen Nennweite DN2	DN 80 / EN 1092-2
Nenndruck saugs.	PN 25
Nenndruck drucks.	PN 25
Rundflansch (F)	

## Gewicht netto

Pumpe	206 kg
Motor	70 kg
PumpDrive 2	13 kg
Summe	288 kg

Rohrleitungen spannungsfrei anschließen

**Plan für Zusatzanschlüsse siehe extra Zeichnung.**

**Zusatzzeichnung für PumpDrive**

# Aufstellungsplan

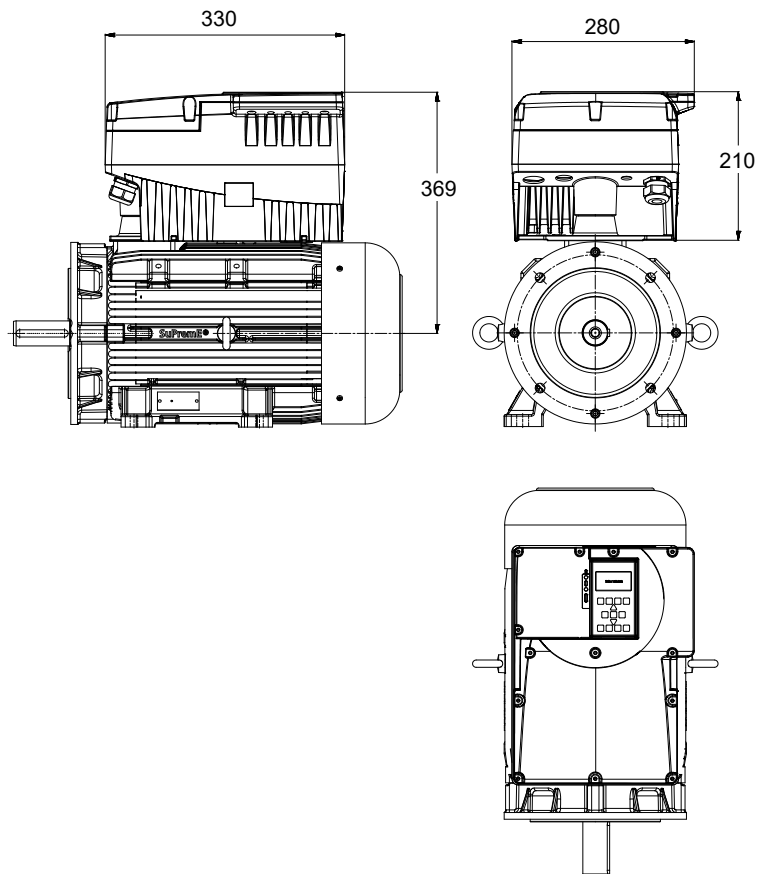


Kunden-Pos.-Nr.:  
von Datum:  
Beleg Nr.:  
Menge: 1

Nummer:  
Positionsnr.:100  
Datum:  
Seite: 6 / 9

**MovitecV F040/03-B1X13E2160A5WW**  
Hochdruck Inline Pumpe mit PumpDrive

Versions-Nr.: 2



*Darstellung ist nicht maßstäblich*

# Anschlussplan

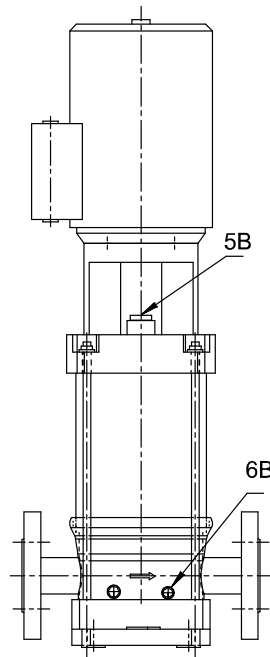


Kunden-Pos.-Nr.:  
von Datum:  
Beleg Nr.:  
Menge: 1

Nummer:  
Positionsnr.:100  
Datum:  
Seite: 7 / 9

**MovitecV F040/03-B1X13E2160A5WW**  
Hochdruck Inline Pumpe mit PumpDrive

Versions-Nr.: 2



## Anschlüsse

5B Entlüftung  
6B Förderflüssigkeit-Entleerung

G 3/8  
G 1/4

Mit Entlüftungstopfen verschlossen.  
Gebohrt und verschlossen.

Kunden-Pos.-Nr.:  
 von Datum:  
 Beleg Nr.:  
 Menge: 1

Nummer:  
 Positionsnr.:  
 Datum:  
 Seite: 8 / 9

**PDRV2\_011K00M\_KSUPBE5P2\_00000**

Versions-Nr.: 2

**PumpDrive 2**

Selbstgekühlter Frequenzumrichter (FU) mit modularem Aufbau, der eine stufenlose Drehzahlveränderung von Asynchron- und Synchron-Reluktanzmotoren ermöglicht.

Ausführungskonzept	PumpDrive 2
Schaltgerät	
Anzeigeausführung	mit Graphik-Bedieneinheit
Nennleistung	11,00 kW
Max. zulässiger Strom	25,0 A
M12-Modul	ohne
Fernbetrieb	ohne
Hauptschalter	ohne
Feldbus	ohne Feldbus

Optionales IO-Modul	ohne
Montage	MM - Montiert auf einem Motor
Gewicht	13 kg
PumpDrive Länge	330,0 mm
PumpDrive Breite	280,0 mm
PumpDrive Höhe	210,0 mm
Hersteller	KSB
PumpDrive-Adapter	Nein
Bezeichnung	-

**Merkmal**

Netzspannung: 3 ~ 380 V AC -10 % bis 480 V AC + 10 %  
 Netzfrequenz: 50 - 60 Hz +/- 2 %  
 Funkentstörgrad: <= 11 kW: EN 61800-3 C1 / EN 55011 Klasse B / Leitungslänge <= 5 m  
 Funkentstörgrad: > 11 kW: EN 61800-3: C2 / EN 55011 Klasse A, Gruppe 1 / Leitungslänge <= 50 m  
 Internes Netzteil: 24 V +/- 10 %, max. 600 mADC  
 Service-Schnittstelle: optisch  
 2 x Analogeingang: 0/2-10 V oder 0/4-20 mA  
 1 x Analogausgang: 0-10 V oder 4-20 mA  
 Digitaleingänge:  
 1 x Freischaltung der Hardware  
 5 x parametrierbar  
 Relaisausgang: 2x Wechsler, parametrierbar

**Umgebung:**

Schutzart IP55 (nach EN 60529)  
 Umgebungstemperatur: -10 bis +50 °C  
 Rel. Luftfeuchtigkeit im Betrieb: 5 % bis 85 % (keine Betauung zulässig)  
 Hinweis zur Aufstellung im Freien: Bei Aufstellung im Freien zur Vermeidung von Kondenswasserbildung an der Elektronik und zu starker Sonneneinstrahlung den Frequenzumrichter durch einen geeigneten Schutz abschirmen.

**Gehäuse:**

Kühlkörper: Aluminiumdruckguss  
 Gehäusedeckel: Aluminiumdruckguss  
 Bedieneinheit: Polyamid, glasfaserverstärkt

**Schutzfunktionen:**

- Antriebsvollschutz durch Überstrombegrenzung und Kaltleiterüberwachung
- Automatische Drehzahlsenkung bei Überlast und Übertemperatur. Schutz bei Phasenausfall motorseitig, Kurzschlussüberwachung motorseitig (Phase-Phase und Phase-Erde), Überspannung/Unterspannung
- Schutz gegen Motorüberlast
- Ausblenden von Resonanzfrequenzen
- Überwachung auf Kabelbruch (live zero)
- Trockenlaufschutz und Schutz vor hydraulischer Blockade (sensorlos durch Lernfunktion)
- Kennfeldüberwachung

**Steuern/Regeln:**

- Stellerbetrieb über Analogeingang, Display oder Feldbus
- Frei wählbare maximale Drehzahl (0 bis 70 Hz bzw. 140 Hz)
- Regelbetrieb über integrierten PID-Regler
- Regelgrößen sind Druck, Differenzdruck delta-p (konstant) oder delta-p (variabel), Temperatur, Niveau, Durchfluss



Kunden-Pos.-Nr.:  
von Datum:  
Beleg Nr.:  
Menge: 1

Nummer:  
Positionsnr.:  
Datum:  
Seite: 9 / 9

**PDRV2\_011K00M\_KSUPBE5P2\_OOOOO**

Versions-Nr.: 2

- Sensorlose Differenzdruckregelung ( $\Delta p$ -const.) im Einzelpumpenbetrieb
- Sensorlose Differenzdruckregelung mit förderstromabhängiger Sollwertnachführung (DFS) ( $\Delta p$  var) im Einzelpumpenbetrieb
- Sensorlose Förderstromregelung
- Sensorlose förderstromabhängige Drucksollwertnachführung zur Kompensation von Rohrreibungsverlusten (DFS-Funktion) zur verbesserten Energieeinsparung
- Förderstromschätzung
- Alternativer Sollwert
- Funktionslauf

#### Bedienung und Anzeige:

- Display zur Anzeige von Messwerten und Alarmen und zur Parametrierung, inklusive Fehlerhistorie, Betriebsstundenzähler (Motor, FU)
- Betriebspunktanzeige (Q, H)
- Energieeinsparzähler
- Optische Service-Schnittstelle zur Anbindung an das KSB Service Tool
- Inbetriebnahmeassistent
- Display demontierbar, zur Montage an Wand oder Rohrleitung

#### Funktionen PumpDrive:

- Einstellbare Anfahr- und Bremsrampen
- Feldorientierte Regelung (Vektorregelung) mit umschaltbarem Motoransteuerverfahren (ASM, SuPremE)
- Automatische Motoranpassung (AMA)
- Hand-0-Automatik Betrieb
- Sleep-Modus (Bereitschaftsbetrieb)

#### Einbauoptionen :

- M12-Modul für die Busanbindung von PumpMeter und zum Mehrpumpenbetrieb mit bis zu 6 Pumpen
- Funkmodul zur Kommunikation mit einem Smartphone
- Feldbusmodule Profibus DP, LON, Modbus RTU, BACnet MS/TP, Profinet
- E/A-Erweiterungskarte
- Hauptschalter