

Etabloc 065-040-200 GG
 ETB 065-040-200-GGSBV11 WSEDY2HHB

Betriebspunkt 1

Dimensionierender Betriebspunkt

Betriebsbedingungen (Anfrage)

Angestrebter Förderstrom		ermittelter Dampfdruck	0,3134 bar.a
Angestrebte Förderhöhe		mindestens erforderlicher Zulaufdruck	-0,3 bar.r
Medium	Wasser	spezifizierte Umgebungstemperatur	20 °C
Mediumvariante	sauberes Wasser	Aufstellungshöhe über Meeresniveau	1.000 m
spezifizierte Medientemperatur	70 °C		
Dichte Fördermedium	977,9 kg/m ³		
kinematische Viskosität Medium	0,4197 mm ² /s		

Betriebsbedingungen

Förderstrom	35,01 m ³ /h	maximal aufgenommene Leistung im Betriebspunkt	7,227 kW
Minimal zulässiger Förderstrom	6,299 m ³ /h	Maximal aufgenommene Leistung / Kurve	9,562 kW
Maximal zulässiger Förderstrom	59,44 m ³ /h	Pumpendrehzahl	2.964 1/min
Förderstrom Pumpenaggregat		Enddruck im Nullpunkt	5,13819 bar.r
Maximal zulässiger Förderstrom	59,44 m ³ /h		
Förderhöhe	50,03 m		
maximal ermittelter Druck Betriebspunkt	4,79757 bar.r		
Förderhöhe im Nullpunkt	53,58 m		
Wirkungsgrad Pumpe	64,57 %		
NPSH erforderlich	2,33 m		

Pumpenausführung

Lieferumfang Pumpe, den KSB liefert	Pumpe + Motor	Eingangsspannung und -frequenz	ohne
Pumpennorm	EN 733	Netzspannung	400 V
Wellenachslage	horizontal	Netzfrequenz	50 Hz
Pumpenbauart	Blockbauweise	Mindestwirkungsgradindex MEI	0,7
Pumpensystemausführung	Einzelanlage	Anzahl Stufen, einströmig	1
Ausführung mediumberührte Teile	Frei von lackbenetzungsstörenden Substanzen	Spaltringform Saugseite	Spaltring glatt
		Spaltringform Druckseite	Spaltring glatt
Pumpendrehrichtung vom Gehäuse aus gesehen	Links	Einbauraum Gehäusedeckel	konisch (A Deckel)
Hydraulischer Laufraddurchmesser	194 mm	Lagerträgergröße / Welleneinheit	25
Laufradform	Radial geschlossen Mehrkanal	Richtlinie Pumpe	CE
Freier Durchgang	8,9 mm		
Stützfuß	Nein		



Etabloc 065-040-200 GG

ETB 065-040-200-GGSBV11 WSEDY2HHB

Hauptanschlüsse Pumpe

Nennweite Saugstutzen	DN 65	Nennweite Druckstutzen	DN 40
Nenndruck Saugstutzen	PN 16	Nenndruck Druckstutzen	PN 16
Saugstutzenstellung	axial	Druckstutzenstellung	0 Grad
Saugstutzenausführung nach	EN1092-2	Druckstutzenausführung nach	EN1092-2
Saugflansch gebohrt nach	EN1092-2	Druckflansch gebohrt nach	EN1092-2
Dichtleistenform Eintritt	Dichtleiste (B,RF)		
Dichtleistenform Austritt	Dichtleiste (B,RF)		

Hilfsanschlüsse Pumpe

1M Druckmessgerät Druckstutzen	ohne ohne	5B Entlüftung, Ablass und Entleerung	G 1/4 gebohrt und verschlossen
1M Druckmessgerät Saugstutzen	ohne ohne		
6B Förderflüssigkeit Entleerung	G 1/4 gebohrt und verschlossen		
6D Förderflüssigkeit Auffüllen und Entlüften	G 1/4 gebohrt und verschlossen		

Wellendichtung

Wellendichtungsausführung	Einfachwirkende Gleitringdichtung, Einbauraum entlüftbar (A-Deckel) - AV	Dichtungscode	Code 11
Fahrweise der Gleitringdichtung (Wirkweise)	API-Plan 03	Wellendichtungshersteller produktseitig	KSB-Wahl
ermittelter Druck Dichtungsraum	0 bar.r	Gleitringdichtungstyp produktseitig	KSB-Wahl
		Werkstoff Wellendichtung produktseitig	BQEGG DW001



Etabloc 065-040-200 GG

ETB 065-040-200-GGSBV11 WSEDY2HHB

Werkstoffe

Werkstoff Spiralgehäuse (102)	EN-GJL-250/A48 CL 35B	Werkstoff Schrauben	8.8
Werkstoff Gehäusedeckel (161)	EN-GJL-250/A48 CL 35B	Spiralgehäuse (902.01)	
Werkstoff Welle	C45+N	Werkstoff Mutter	(ST)
Werkstoff Laufrad (230)	EN-GJL-250/A48 CL 35B	Lauf radbefestigung (920.95)	
Werkstoff Spaltring saugseitig (502.01)	JL/GUSSEISEN LAMELLENGRAFIT		
Werkstoff Spaltring druckseitig (502.02)	JL/GUSSEISEN LAMELLENGRAFIT		
Werkstoff Wellenschutzhülse (523)	(CRNIMO ST INT)		
Werkstoff statische Dichtung Druckdeckel	DPAF DW001		
Werkstoff Antriebslaterne	EN-GJL-250/A48 CL 35B		

Etabloc 065-040-200 GG
 ETB 065-040-200-GGSBV11 WSEDY2HHB

Antrieb

Elektromotor Asynchron	Ja	Bemessungsdrehzahl Motor	2.945 1/min
Antriebskonzept	E-Antrieb	Motorpolzahl	2
Antriebsnorm mechanisch	IEC	Bemessungsleistung Motor	11 kW
Antriebsnorm elektrisch	IEC	ermittelte	52,2 %
Motorlager isoliert	Nein	Motorleistungsreserve	
Motorhersteller	KSB-Wahl	Bemessungsspannung Motor	400 V
Kundenbeistellung Antrieb	Nein	Motorwicklung	400 / 690 V
Motorbauform	IM V15 (IM2011) IEC 60034-7	Bemessungsfrequenz Motor	50Hz
Motorbaugröße	160M	Motorschaltart	Dreieck
Effizienzklasse	IE3 (Premium)	Bemessungsstrom Motor	20,4 A
Werkstoff Motorgehäuse	AL	Anlaufstromverhältnis Ia/In	8,3
Schutzart Motor	IP55 (TEFC)	Cos phi bei 4/4 Last	0,85
thermische Klasse	155 (F) nach IEC 60085	Wirkungsgrad Motor bei 4/4 Last	91,2 %
Motortemperaturfühler	3 Kaltleiter	Grenzwert maximale Luftfeuchtigkeit Motor	30 g/m ³
Klemmkastenstellung des Motors (auf die Motorwelle gesehen)	360 Grad	Kennzeichnung nach Richtlinie Antrieb	CE
Motorgehäusefußstellung (auf die Motorwelle gesehen)	180° (unten)	Die hier angegebenen Werte gelten als garantierte Werte und werden für Motoren mit sinusförmiger Stromversorgung innerhalb der zulässigen Toleranzen gemäß IEC 60034-1 angewendet. Die auf dem Typenschild angegebenen Werte können abweichen.	
Frequenzumrichterbetrieb zugelassen	Ja (gem. Motorhersteller)		
Erdungsanschluss Motorgehäuse	Nein		
Schalldruckpegel Motor	77 dBa		
Baureihe Motorhersteller	nach Motorhersteller		

Anstrich

Aggregat

Primäranstrichcode	A1 nach AN1897
Oberflächenvorbereitung	frei von Schmutz, Fett, Rost
Qualität Grundbeschichtung	Hydro-Tauchgrundierung, wasserverdünnbar
Schichtdicke Grundbeschichtung	60 µm
Qualität Deckbeschichtung	Acrylat-Dispersion wasserverdünn
Schichtdicke Deckbeschichtung	40 µm
Farbton Deckbeschichtung	RAL5002 Ultramarinblau
Farbton Deckbeschichtung Antrieb	RAL5002 Ultramarinblau



Etabloc 065-040-200 GG
ETB 065-040-200-GGSBV11 WSEDY2HHB

Energiekosten und Umweltwirkung

Ergebnis

Geschätzte CO₂-Emission (cradle-to-gate) (CO₂eq) * 925 kg

*basiert auf dem Produktgewicht bei typischen Materialanteilen. Die Umrechnungsrate zwischen Produktgewicht und CO₂-Emissionen basiert auf mehreren Lebenszyklusanalysen gem. ISO 14040 / 44 von Mustern derselben Baureihe. Ziel und Umfang dieser LCAs wurde auf die Herstellungsphase (Cradle-to-Gate) beschränkt. Als „Inputs“ wurden alle Materialien, Energie und Hilfsstoffe berücksichtigt, hinsichtlich der „Outputs“ wurden Emissionen, Schrott und Abfall berücksichtigt. Der Einfluss der ausgehenden Logistik ist nicht abgedeckt. Die Eingangsvariablen der Bewertungen decken min. 95% des Gesamtgewichts ab. Die Analyse fokussiert auf das globale Erwärmungspotenzial (EF3.0 Climate Change – total).

Verpackung

Geeignet für Transport	LKW-Transport
Geeignet für Lagerung	Innenlagerung
Verpackungsklasse	KSB-Wahl(A0)

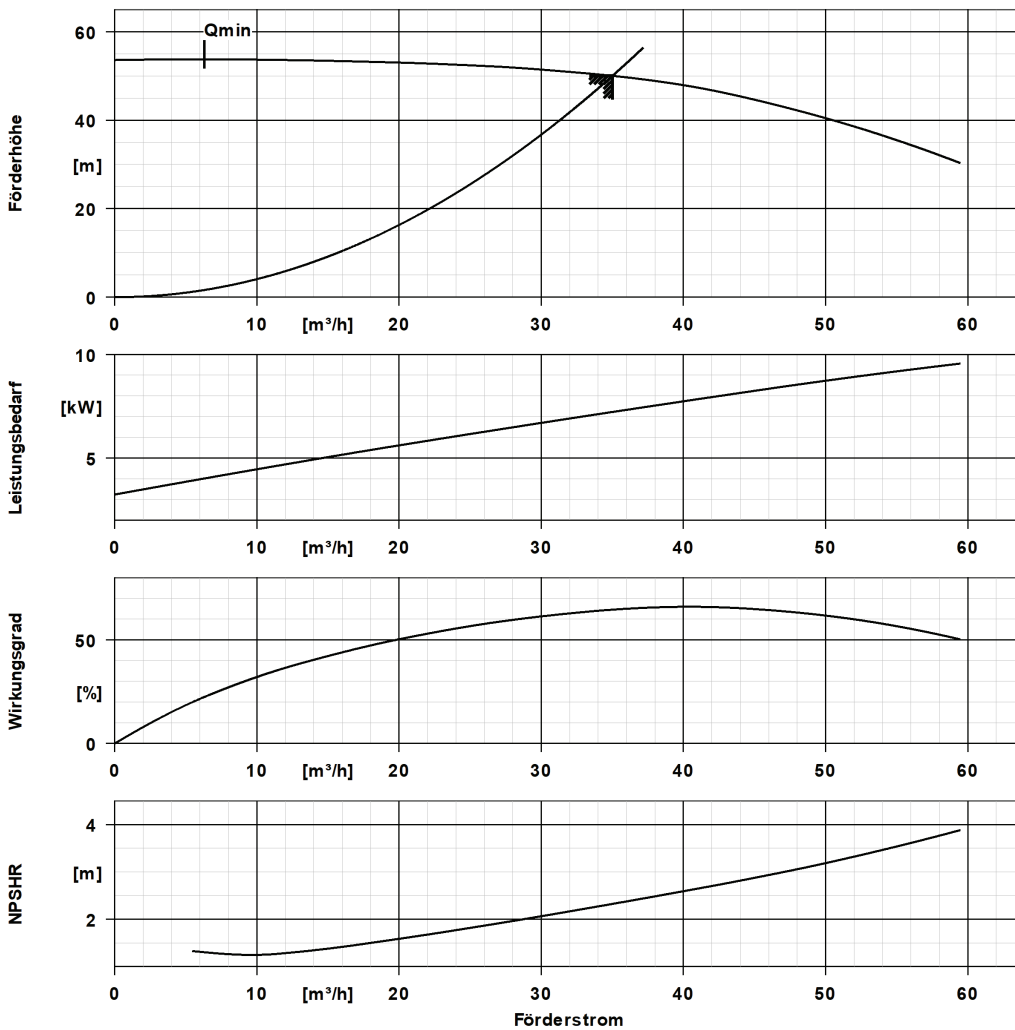
Produkteigenschaften

Ausführung mediumberührte Teile Frei von lackbenetzungsstörenden Substanzen

Kennlinie (Pumpe)



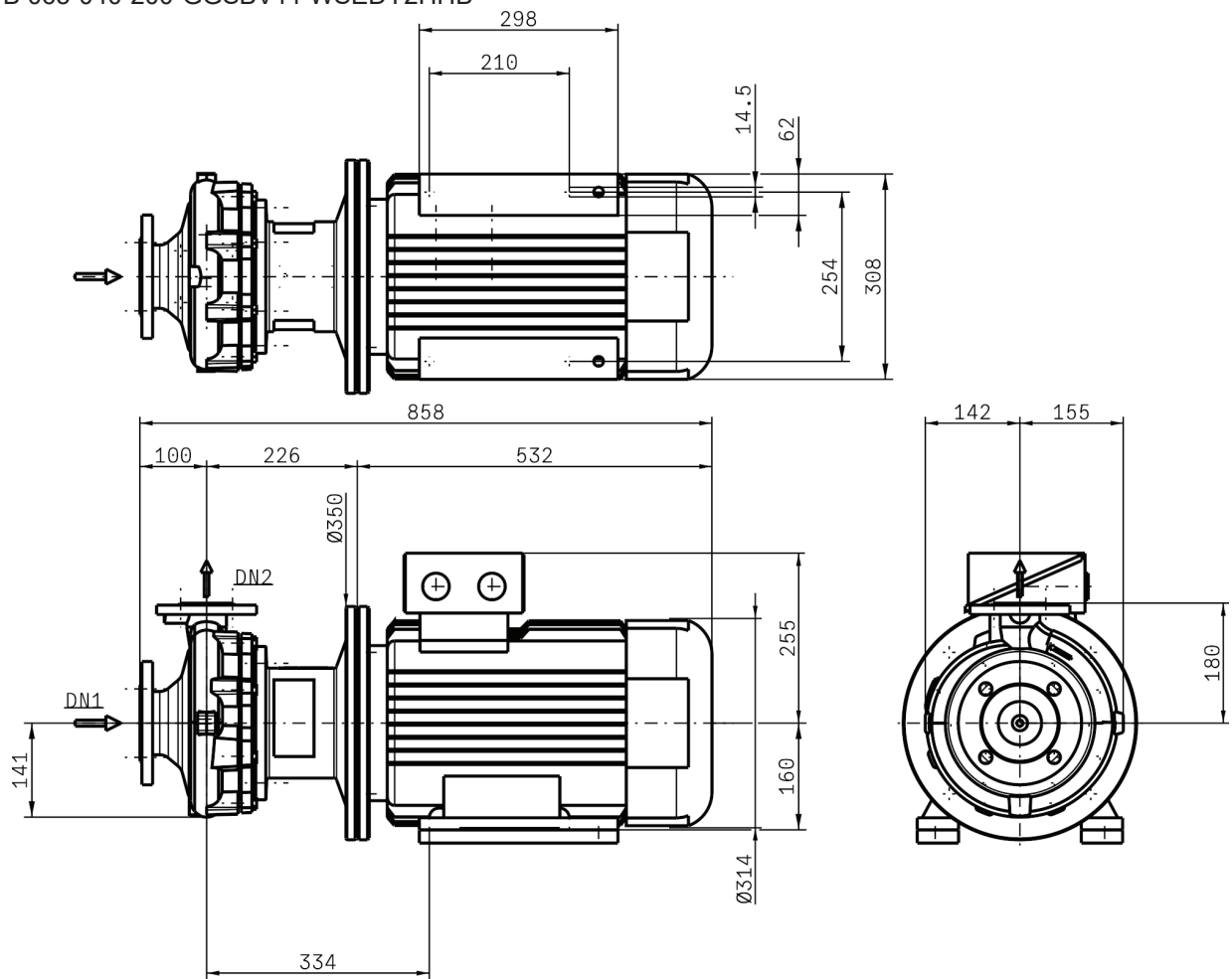
Etabloc 065-040-200 GG ETB 065-040-200-GGSBV11 WSEDY2HHB



Kurven Daten

Pumpendrehzahl	2.964 1/min	Maximal zulässiger Förderstrom	59,4 m³/h
Dichte Fördermedium	978 kg/m³	Wirkungsgrad Pumpe	64,6 %
kinematische Viskosität Medium	0,42 mm²/s	Mindestwirkungsgradindex MEI	0,7
Förderstrom	35 m³/h	maximal aufgenommene Leistung im Betriebspunkt	7,23 kW
Förderhöhe	50 m	NPSH erforderlich	2,33 m
maximal ermittelter Druck Betriebspunkt	4,8 bar.r	Hydraulischer Laufraddurchmesser	194 mm
		Hydraulikwerte gemäß	EN ISO 9906
			Klasse 3B

Etabloc 065-040-200 GG
ETB 065-040-200-GGSBV11 WSEDY2HHB



Etabloc 065-040-200 GG

ETB 065-040-200-GGSBV11 WSEDY2HHB

Darstellung ist nicht maßstäblich.

Motor

Motorhersteller	KSB-Wahl
Motorbaugröße	160M
Bemessungsleistung Motor	11 kW
Motorpolzahl	2
Bemessungsdrehzahl Motor	2.945 1/min
Klemmkastenstellung des Motors (auf die Motorwelle gesehen)	360 Grad
Motorgehäusefußstellung (auf die Motorwelle gesehen)	180° (unten)

Rohrleitungen spannungsfrei anschließen

Zulässige Maßabweichung für Achshöhen: DIN 747
Maße ohne Toleranzangabe, mittel nach: ISO 2768-m
Anschlussmaße für Pumpen: EN735
Maße ohne Toleranzangabe - Schweißteile: ISO 13920-B
Maße ohne Toleranzangabe - Graugussteile: ISO 8062-CT9

Maße in mm

Anschlüsse

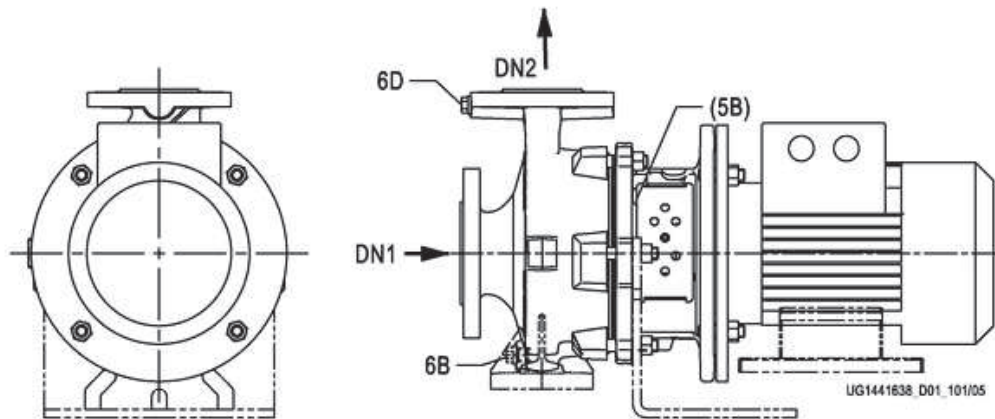
Nennweite Saugstutzen	DN 65
Saugflansch gebohrt nach	EN1092-2
Nennweite Druckstutzen	DN 40
Druckflansch gebohrt nach	EN1092-2
Nenndruck Saugstutzen	PN 16
Nenndruck Druckstutzen	PN 16

Gewicht netto

Gesamtgewicht Pumpe	45,55 kg
Gesamtgewicht Antrieb	116,8 kg
Gesamtgewicht Aggregat	162,4 kg
Gesamtgewicht Montage-/ Transporthilfsmittel	3,4 kg

Plan für Zusatzanschlüsse siehe extra Zeichnung

Etabloc 065-040-200 GG
 ETB 065-040-200-GGSBV11 WSEDY2HHB



Anschlüsse

6B Förderflüssigkeit Entleerung

6D Förderflüssigkeit Auffüllen und Entlüften

5B Entlüftung, Ablass und Entleerung

G 1/4

G 1/4

G 1/4

gebohrt und verschlossen

gebohrt und verschlossen

gebohrt und verschlossen