

Ausschreibungstext

Projektname
Projektnummer

Kunde
Ansprechpartner
E-Mail
Telefon

Firma
Ansprechpartner
E-Mail
Telefon

02/06/2026

Seite 1 / 5

Pos. Nr.	Bezeichnung	Art.-Nr.	Anz.	EP / EUR	GP / EUR
	Blockpumpen				
	Etabloc 065-050-160/1102 10 GG	05125040	1	9275.20	9275.20
	Etabloc				
	<p>Horizontale einstufige Spiralgehäusepumpe mit Leistungen nach EN 733, in Blockbauweise. Saugstutzen axial, Druckstutzen radial nach oben. Welle im Bereich der Wellendichtung mit auswechselbarer Wellenhülse versehen. Spiralgehäuse und Gehäusedeckel mit auswechselbaren Spaltringen. Spiralgehäuse mit angegossenen Pumpenfüßen bei B-, C- und S-Ausführung. Laufrad auf Betriebspunkt für Energieeinsparung angepasst.</p>				
	Betriebsdaten				
	Fördermedium	: Wasser			
	Förderstrom	:			
	Förderhöhe	:			
	Fördermedientemperatur	: 20.00 °C			
	Zulässige Fördermedientemperatur min./max.	: 0 bis +110			
	Maximaler Betriebsdruck	: ≤ 16 bar			
	Umgebungs-temperatur max.	: -10 bis +50 °C			
	Motor/Elektronik				
	MEI Wert	: ≥ 0.4			
	Motornennleistung	: 11 kW			
	Nennstrom max.	: 22 A			
	Drehzahl	: 500 1/min...4400 1/min			
	Netzanschluss	: 3 x 380 V AC -15 % bis 480 V AC +10 %			
	Motorbaugröße	: 160M			
	Energieeffizienzklasse	:			
	Schutzart	: IP55			
	Motorfabrikat	: KSB			
	Werkstoffe				
	Pumpengehäuse (102)	: Grauguss JL1040			
	Gehäusedeckel (161)	: Grauguss JL1040			
	Pumpenwelle (210)	: Stahl/Vergütungsstahl E335/C45			
	Laufrad (230)	: Grauguss JL1040			
	Spaltring, saugseitig (502.01)	: DPAF Dichtungsplatte asbestfrei			
	Spaltring, druckseitig (502.02)	: Grauguss GG/Gusseisen			
	Wellendichtungsart	: Einzelgleitringdichtung mit belüfteter Kammer			

Ausschreibungstext

Projektname
Projektnummer

Kunde
Ansprechpartner
E-Mail
Telefon

Firma
Ansprechpartner
E-Mail
Telefon

02/06/2026

Seite 2 / 5

Pos. Nr.	Bezeichnung	Art.-Nr.	Anz.	EP / EUR	GP / EUR
	Wellendichtungsmaterial	(A-Deckel) : 10 = Q1Q1X4GG			
	Maße und Anschlüsse				
	Druckstutzen Nennweite DN2	: DN 50			
	Saugstutzen Nennweite DN1	: DN65			
	Nenndruck druckseitig	: 33420 lbf/ft ²			
	Nenndruck saugseitig	: 0 lbf/ft ²			
	Bestellinformationen				
	Gewicht netto ca.	:			
	Fabrikat	: KSB			
	Typ	: Etabloc			
		065-050-160/1102 10 GG			
	Materialpreisgruppe	: V3			
	Artikelnummer	: 05125040			

Datenblatt: Pumpendaten

Projektname
Projektnummer

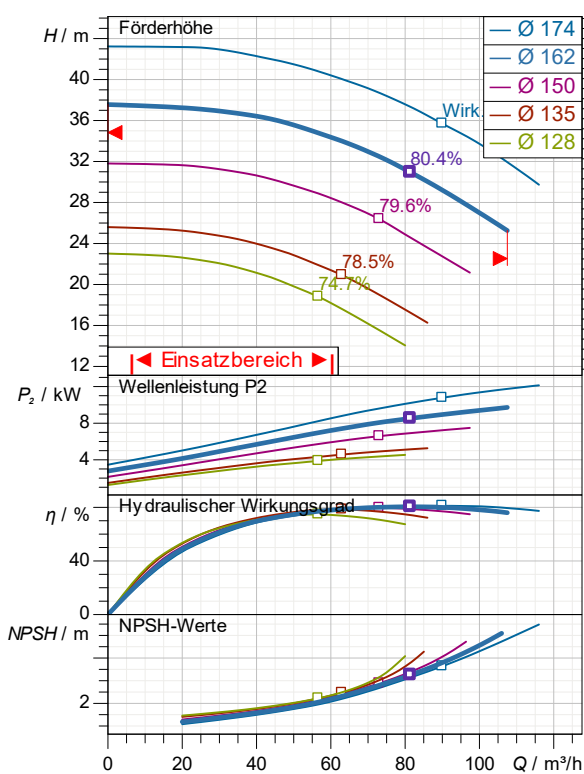
Pos.-Nr.
Bauart **Blockpumpen**
Typ / Bezeichnung **Etabloc 065-050-160/1102 10 GG**

Kunde
Ansprechpartner
E-Mail
Telefon

Firma
Ansprechpartner
E-Mail
Telefon

02/06/2026

Seite 3 / 5



Vorgabedaten

Δρ / lbf/ft²
Förderstrom
Förderhöhe
Geodätische Höhe
Fördermedium **Wasser**
Mediumtemperatur **20 °C**
Konzentration **100 %**

Pumpendaten

Hersteller **KSB**
Typ **Etabloc 065-050-160/1102 10 GG**
Bauart **Blockpumpen**
Ausführung **Einzelpumpe**
Max. Mediumtemperatur

Hydraulische Daten (Betriebspunkt)

Förderstrom
Förderhöhe
Wirkungsgrad
Mindestwirkungsgradindex (MEI) ≥ 0.4

Werkstoff / Dichtung

Spiralgehäuse **Grauguss JL1040**
Druckdeckel **Grauguss JL1040**
Welle **Stahl/Vergütungsstahl E335/C45**
Laufrad **Grauguss JL1040**
Lagertragerlaterne **DPAF Dichtungsplatte asbestfrei**
Spaltring **Grauguss GG/Gusseisen**

Motordaten

Leistungsaufnahme **12.1 kW**
Nennleistung **11 kW**
Drehzahl **2950 1/min**
Nennspannung **400 V**
Nennstrom **22 A**
Schutzart **IP55**

Artikel-Info

Ident-Nr./ Typschlüssel **05125040**
Gewicht **9275.20 EUR**
Bruttopreis **9275.20 EUR**
PL 02/06/2026
Preisgruppe **V3**

Datenblatt: Hydraulik

Projektname
Projektnummer

Pos.-Nr.
Bauart **Blockpumpen**
Typ / Bezeichnung **Etabloc 065-050-160/1102 10 GG**

Kunde
Ansprechpartner
E-Mail
Telefon

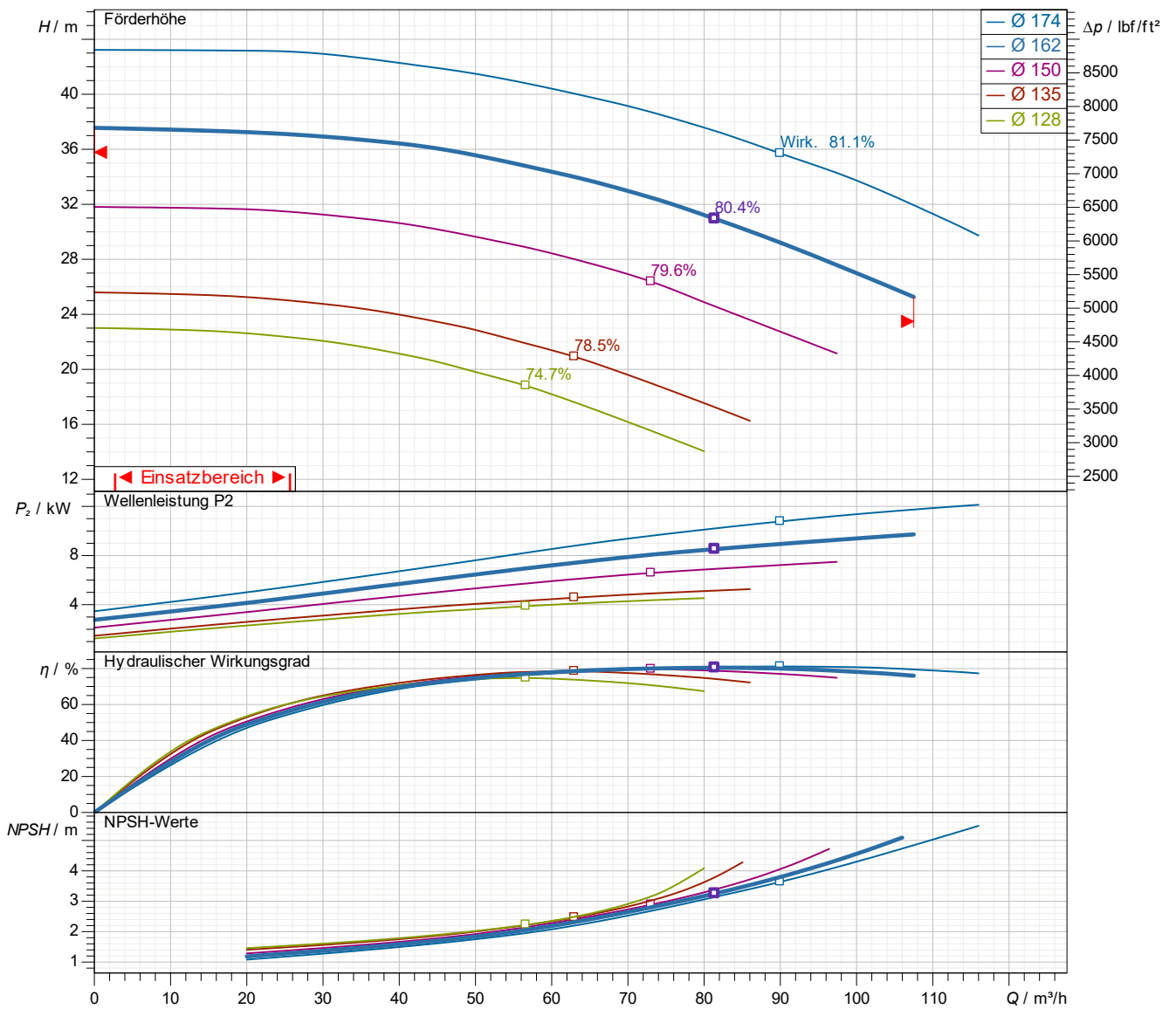
Firma
Ansprechpartner
E-Mail
Telefon

02/06/2026

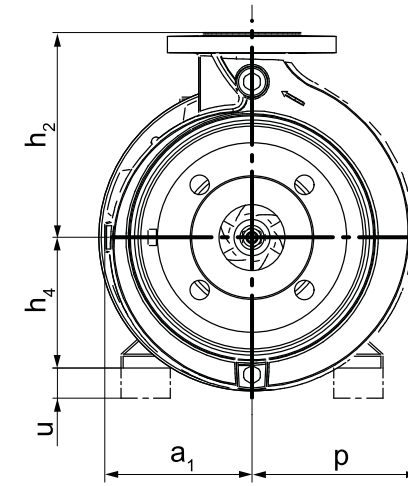
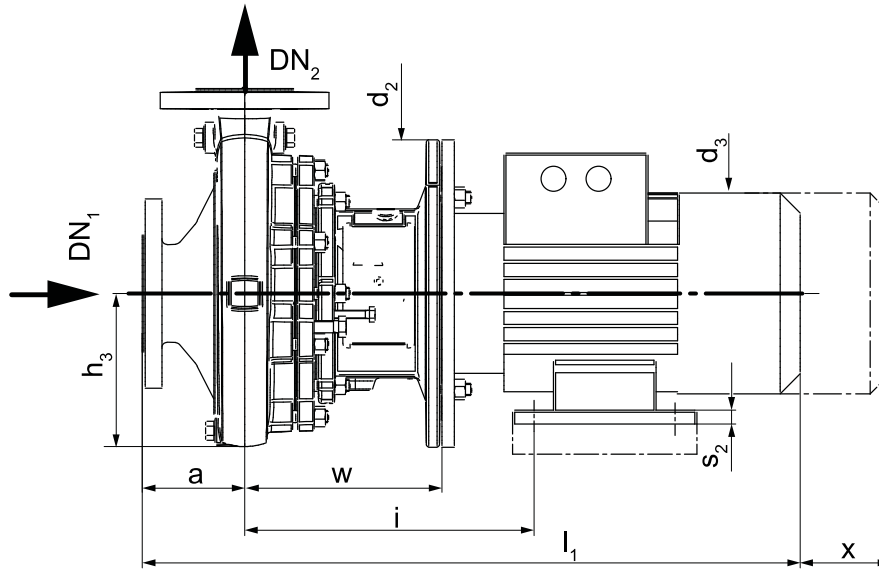
Seite 4 / 5

Kennlinie

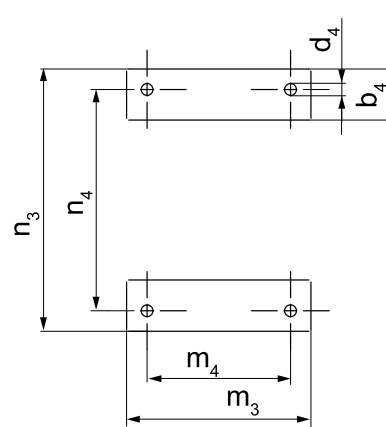
Etabloc 065-050-160/1102 10 GG



Dichte 998.3 kg/m³
Viskosität 1.005 mm²/s



UG14415668_CD2_D01



Name	Wert	Name	Wert
a	100 mm		
a1	128 mm		
DN1	65 mm		
DN2	50 mm		
h1	160 mm		
h2	180 mm		
h3	133 mm		
n1	225 mm		
n2	130 mm		
p	149 mm		
x	100 mm		