

ETBY050-032-2001SG DB08D200302 B
 Niederdruckkreiselpumpe Etabloc SYT

Betriebsdaten

Fördermedium	Wasser, Heisswasser Heißwasser aufbereitet nach VdTüV 1466	Förderstrom	16,25 m³/h
Detaillierte Angaben zum Fördermedium	Chemisch und mechanisch die Werkstoffe nicht angreifend	Förderhöhe	32,37 m
		Wirkungsgrad	48,6 %
Maximale Umgebungslufttemperatur	20,0 °C	Leistungsbedarf	2,73 kW
Minimale Umgebungslufttemperatur	20,0 °C	Pumpendrehzahl	2909 1/min
Temperatur Fördermedium	140,0 °C	NPSH erforderlich	3,18 m
Mediumdichte	926 kg/m³	zulässiger Betriebsdruck	15,67 bar.r
Viskosität Fördermedium	0,22 mm²/s	Enddruck	6,55 bar.r
Zulaufdruck max.	3,61 bar.r	Nullpunktförderhöhe	40,18 m
Massenstrom	4,18 kg/s	Min. zul. Förderstrom für stabilen Dauerbetrieb	4,11 m³/h
Max. Leistung für Kennlinie	2,99 kW	Min. zul. Massenstrom für stabilen Dauerbetrieb	1,06 kg/s
Max. zul. Massenstrom	5,39 kg/s		
Ausführung	Einzelpumpe 1 x 100 %		
			Toleranzen gemäss ISO 9906 Klasse 3B

Ausführung

Pumpennorm	EN 733	Dichtungscode	8
Ausführung	Blockbauweise	Fahrweise	BS Dead-end mit Luftkühlung
Aufstellart	Horizontal	The usage of single seal is not recommended for such cases and only on customer responsibility.	
Ausführung nach Norm	Wärmeträgeröl Ausführung	Dichtungseinbauraum	Standard Dichtungsraum
Saugstutzen Nennweite	DN 50	Berührungsschutz	mit
Saugstutzen Nenndruck	PN 16	Spaltring	Spaltring
Saugstutzen Stellung	axial	Lafraddurchmesser	171,0 mm
Saugflansch gebohrt nach Norm	EN1092-2	Freier Durchgang	5.3 mm
Druckstutzen Nennweite	DN 32	Silikonfreie Ausführung	Ja
Druckstutzen Nenndruck	PN 16	Lagerträgerausführung	Blockbauweise
Druckstutzen Stellung	oben (0°/360°)	Lagerträgergröße	25
Druckflansch gebohrt nach Norm	EN1092-2	Lagerart	Wälzlager
Dichtflächenform	mit Dichtleiste (Form B nach EN 1092)	Schmierart Antriebsseite	Fett
Wellendichtung	Einfachwirkende GLRD	Lagerart (pumpenseitig)	Gleitlager
Wellendichtungshersteller	KSB	Schmierart (pumpenseitig)	fördermediumgeschmiert
Wellendichtungsart	4EYS	Farbe	Weißaluminium (ähnlich RAL 9006)
Werkstoffcode	AQ1V7GG	Pumpe mit Stützfuß oder Motorfuß	mit

ETBY050-032-2001SG DB08D200302 B
 Niederdruckkreiselpumpe Etabloc SYT

Antrieb, Zubehör

Antriebstyp	Elektromotor	Temperaturfühler	3 Kaltleiter
Antriebsnorm mech.	IEC	Klemmenkastenstellung	0°/360° (oben)
Motorfabrikat	KSB-Motor		Blick auf den Saugstutzen
Bereitstellung Antrieb durch	Standardmotor liefert KSB - montiert KSB	Wicklung	400 / 690 V
Bauform	V1	Motorpolzahl	2
Motorgröße	100L	Schaltart	Dreieck
Effizienzklasse	Effizienzklasse IE3 gem. IEC60034-30-1	Motor Kühlmethode	Oberflächenkühlung
Motordrehzahl	2912 1/min	Motorwerkstoff	Aluminium
Frequenz	50 Hz	Fu-Betrieb zugelassen	geeignet für FU-Betrieb
Bemessungsspannung	400 V	Schalldruckpegel des Motors	72 dBa
Motorbemessungsleist. P2	3,00 kW	Motordaten können von Typenschilddaten abweichen. Die Motordaten beschreiben die von KSB gewählte funktionale Spezifikation und werden für die Pumpenauslegung verwendet.	
vorhandene Reserve	9,79 %	CE-Zulassung	Ja
Motornennstrom	5,7 A	EAC-Zulassung	Ja
Anlaufstromverhältnis IA/IN	9,4	Umgebungstemperatur	40,0 °C
Isolierstoffklasse	F nach IEC 34-1	Max. absolute Luftfeuchtigkeit	30 g/m ³
Motorschutzart	IP55	Temperatursensor Motorlager	ohne
Cosphi bei 4/4 Last	0,87	UKCA-Konformität	Ja
Motorwirkungsgrad bei 4/4 Last	87,1 %		

Werkstoffe SYT

Hinweise 1

Hinweise 2

Unlegierte Grauguss-Bauteile: pH = 9 - 10,5 und O2-Gehalt <= 0,02 mg/kg.

Unlegierte Stahl oder Stahlguss-Bauteile: pH = 9 - 10,5.

Spiralgehäuse (102)	Gusseisen mit Kugelgraphit EN-GJS-400-15 / ASTM A536 gr.60.40.18	Antriebslaterne (341)	Grauguss EN-GJL- 250/A48CL35B
Gehäusedeckel (161)	Gusseisen mit Kugelgraphit EN-GJS-400-15 / ASTM A536 gr.60.40.18	Lagergehäuse (350)	Gusseisen mit Kugelgraphit EN-GJS-400-15 / ASTM A536 gr.60.40.18
Welle (210)	Chrom-Stahl 1.4021+QT800	Flachdichtung (400)	BU 9593/HDR
Lauftrad (230)	Grauguss EN-GJL- 250/A48CL35B	Spaltring (502.1)	Grauguss GG/Gusseisen
Gleitlager (310)	Kohle KHK	Spaltring (502.2)	Grauguss GG/Gusseisen
		Wellenhülse (523)	CrNiMo-Stahl
		Stiftschraube (902)	Stahl 8.8
		Mutter (920.01)	8+A2A/ 8+B633 SC1 TP3
		Mutter (920.95)	Stahl 8

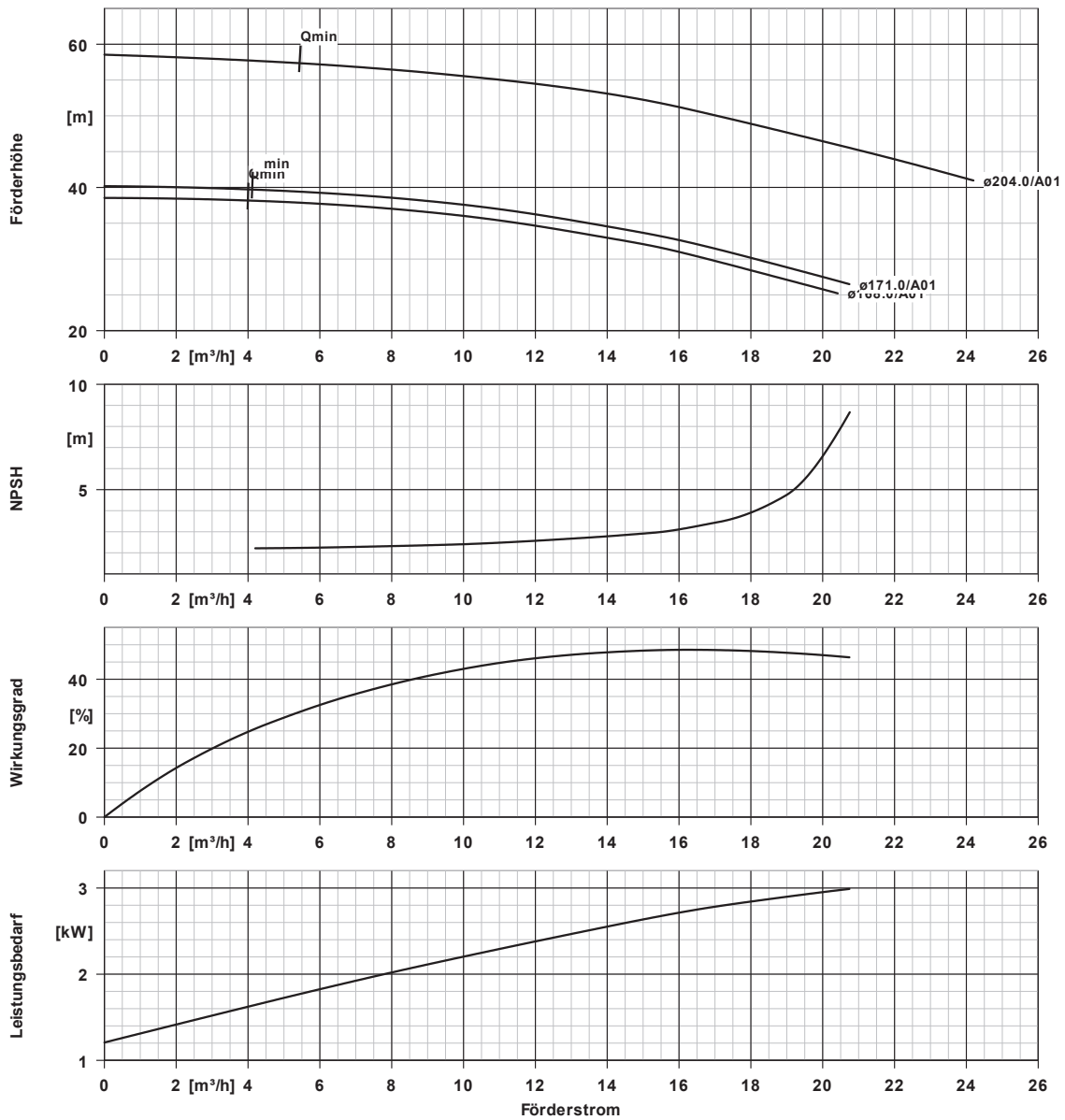
Verpackung

Verpackungsklasse	A0 Verpackung nach KSB- Wahl	Verpackung für Transport	LKW
Verpackung für Lagerung	Innen		

Typenschilder

Typenschild Sprache	sprachneutral
---------------------	---------------

ETBY050-032-2001SG DB08D200302 B
 Niederdruckkreiselpumpe Etabloc SYT

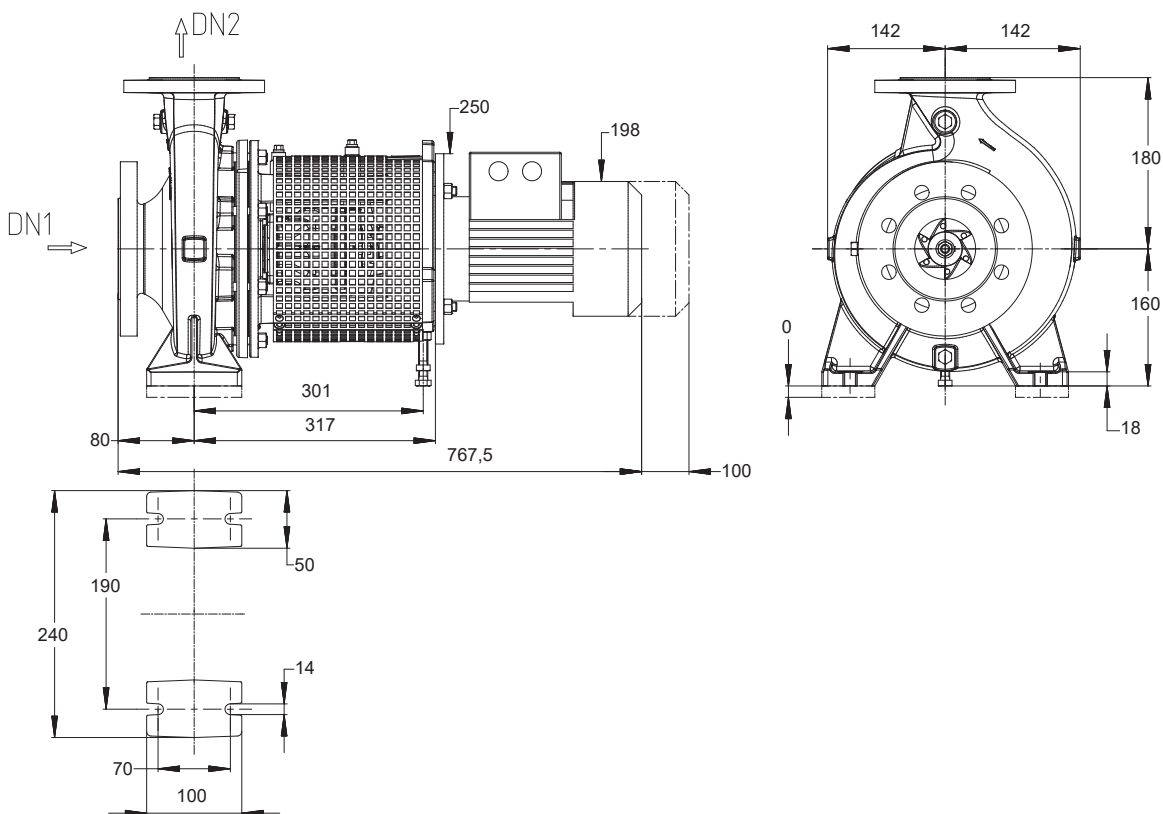


Kurven Daten

Drehzahl	2909 1/min	Wirkungsgrad	48,6 %
Mediumdichte	926 kg/m^3	Leistungsbedarf	2,73 kW
Viskosität	0,22 mm^2/s	NPSHR	3,18 m
Förderstrom	16,25 m^3/h	Kurvenummer	K1311.452/19
Förderhöhe	32,37 m	Effektiver Laufreddurchmesser	171,0 mm

ETBY050-032-2001SG DB08D200302 B

Niederdruckkreiselpumpe Etabloc SYT



Darstellung ist nicht maßstäblich

Maße in mm

Motor

Motorfabrikat	KSB-Motor
Motorgröße	100L
Leistung Motor	3,00 kW
Motorpolzahl	2
Drehzahl	2912 1/min
Lage Klemmenkasten	0°/360° (oben) Blick auf den Saugstutzen

Anschlüsse

Saugstutzen Nennweite DN1	DN 50 / EN1092-2
Druckstutzen Nennweite DN2	DN 32 / EN1092-2
Nenndruck saugs.	PN 16
Nenndruck drucks.	PN 16

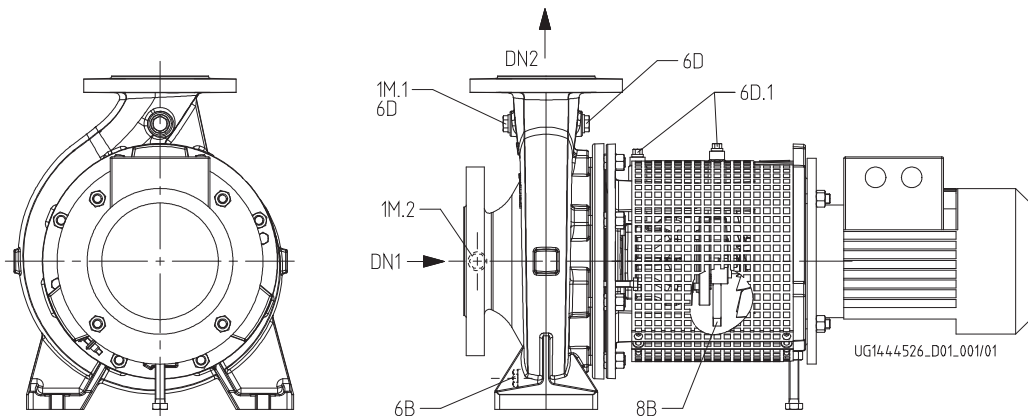
Gewicht netto

Pumpe	43 kg
Motor	28 kg
Summe	71 kg

Rohrleitungen spannungsfrei anschließen

Plan für Zusatzanschlüsse siehe extra Zeichnung.

ETBY050-032-2001SG DB08D200302 B
 Niederdruckkreiselpumpe Etabloc SYT



Anschlüsse

Pumpengehäusevariante

1M.2 Druckmessgerät-Anschluss

6D.1 Förderflüssigkeit- Auffüllen/Entlüften G 1/4

8B Leckflüssigkeit Entleerung G 1/2

1M.1 / 6D Manometeranschluss bzw. G 1/4

Auffüllen/Entlüftung

6B Förderflüssigkeit-Entleerung G 1/4

6D Förderflüssigkeit- Auffüllen/Entlüften

XX46

Nicht ausgeführt

Geböhrt und verschlossen.

Geböhrt

Geböhrt und verschlossen.

Geböhrt und verschlossen.

Nicht ausgeführt