

Kunden-Pos .- Nr .:
 von Datum: 16/06/2026
 Beleg Nr.:
 Menge: 1

Nummer:
 Positionsnr .: 100
 Datum: 16/06/2026
 Seite: 1 / 5

Etaline 040-040-160 GG
 ETL 040-040-160-GGSCV11 WSECD4HCB

Version-Nr.: 0

Betriebspunkt 1

Dimensionierender Betriebspunkt

Betriebsbedingungen (Anfrage)

Medium Wasser
 Mediumvariante sauberes Wasser
 spezifizierte Medientemperatur 20 °C
 Dichte Fördermedium 998 kg/m³
 kinematische Viskosität 1 mm²/s
 Medium

ermittelter Dampfdruck 0.02337 bar.a
 mindestens erforderlicher Zulaufdruck -0.3 bar.r
 spezifizierte Umgebungstemperatur 20 °C
 Aufstellungshöhe über Meeresniveau 1,000 m

Betriebsbedingungen

Förderstrom 28.32 m³/h
 Minimal zulässiger Förderstrom 4.248 m³/h
 Maximal zulässiger Förderstrom 40.06 m³/h
 Förderstrom Pumpenaggregat
 Maximal zulässiger Förderstrom 44.31 m³/h
 Förderhöhe 21.42 m
 maximal ermittelter Druck Betriebspunkt 2.09681 bar.r
 Förderhöhe im Nullpunkt 26.06 m
 Wirkungsgrad Pumpe 63.5 %
 NPSH erforderlich 3.37 m

maximal aufgenommene Leistung im Betriebspunkt 2.597 kW
 Maximal aufgenommene Leistung / Kurve 3.08 kW
 Pumpendrehzahl 3,000 1/min
 Enddruck im Nullpunkt 2.55087 bar.r

Pumpenausführung

Lieferumfang Pumpe, den KSB liefert Pumpe + Motor
 Pumpennorm EN 733
 Wellenachslage vertikal
 Pumpenbauart Blockbauweise
 Pumpensystemausführung Einzelanlage
 Ausführung mediumberührte Teile Frei von lackbenetzungsstörenden Substanzen
 Pumpendrehrichtung vom Gehäuse aus gesehen Links
 Hydraulischer Lafraddurchmesser 138 mm
 Lafradform Radial geschlossen Mehrkanal
 Freier Durchgang 5.8 mm
 Hydraulikgehäusefuß Ja

Eingangsspannung und -frequenz ohne
 Netzspannung 400 V
 Netzfrequenz 50 Hz
 Mindestwirkungsgradindex MEI 0.7
 Minimal zulässige Mediumtemperatur 0 °C
 Maximal zulässige Mediumtemperatur 60 °C
 Anzahl Stufen, einströmig 1
 Einbauraum Gehäusedeckel konisch (A Deckel)
 Lagerträgergröße / Welleneinheit 25
 Richtlinie Pumpe CE



Kunden-Pos .- Nr .:
 von Datum: 16/06/2026
 Beleg Nr.:
 Menge: 1

Nummer:
 Positionsnr .: 100
 Datum: 16/06/2026
 Seite: 2 / 5

Etaline 040-040-160 GG
 ETL 040-040-160-GGSCV11 WSECD4HCB

Version-Nr.: 0

Hauptanschlüsse Pumpe

Nennweite Saugstutzen	DN 40	Nennweite Druckstutzen	DN 40
Nenndruck Saugstutzen	PN 16	Nenndruck Druckstutzen	PN 16
Saugstutzenstellung	gegenüber Druckstutzen	Druckstutzenstellung	0 Grad
Saugstutzenausführung nach	EN1092-2	Druckstutzenausführung nach	EN1092-2
Saugflansch gebohrt nach	EN1092-2	Druckflansch gebohrt nach	EN1092-2
Dichtleistenform Eintritt	Dichtleiste (B,RF)		
Dichtleistenform Austritt	Dichtleiste (B,RF)		

Hilfsanschlüsse Pumpe

1M Druckmessgerät Druckstutzen	G 1/4 Drucksensor	5B Entlüftung, Ablass und Entleerung	G 1/4 manuelles Ventil montiert
1M Druckmessgerät Saugstutzen	G 1/4 Drucksensor		
6B Förderflüssigkeit Entleerung	G 1/4 gebohrt und verschlossen		
6D Förderflüssigkeit Auffüllen und Entlüften	G 1/4 gebohrt und verschlossen		

Wellendichtung

Wellendichtungs Ausführung	Einfachwirkende Gleitringdichtung, Einbauraum entlüftbar (A-Deckel) - AV	Dichtungscode	Code 11
ermittelter Druck	1.61 bar.r	Wellendichtungshersteller produktseitig	KSB-Wahl
Dichtungsraum		Gleitringdichtungstyp produktseitig	KSB-Wahl
		Werkstoff Wellendichtung produktseitig	BQEGG DW001



Kunden-Pos .- Nr .:
von Datum: 16/06/2026
Beleg Nr.:
Menge: 1

Nummer:
Positionsnr .: 100
Datum: 16/06/2026
Seite: 3 / 5

Etaline 040-040-160 GG
ETL 040-040-160-GGSCV11 WSECD4HCB

Version-Nr.: 0

Werkstoffe

Werkstoff Spiralgehäuse (102)	EN-GJL-250/A48 CL 35B	Werkstoff Schrauben	8.8
Werkstoff Gehäusedeckel (161)	EN-GJL-250/A48 CL 35B	Spiralgehäuse (902.01)	
Werkstoff Welle	C45+N	Werkstoff Mutter	(ST)
Werkstoff Laufrad (230)	EN-GJL-250/A48 CL 35B	Laufadbefestigung (920.95)	
Werkstoff statische Dichtung Spiralgehäuse (400.10)	DPAF DW001		
Werkstoff Spaltring saugseitig (502.01)	JL/GUSSEISEN LAMELLENGRAFIT		
Werkstoff Spaltring druckseitig (502.02)	JL/GUSSEISEN LAMELLENGRAFIT		
Werkstoff Wellenschutzhülse (523)	(CRNIMO ST INT)		
Werkstoff statische Dichtung Druckdeckel	DPAF DW001		
Werkstoff Antriebslaterne	EN-GJL-250/A48 CL 35B		
Werkstoff Spiralgehäusefuß	ST+LACKIERT		



Kunden-Pos .- Nr .:
 von Datum: 16/06/2026
 Beleg Nr.:
 Menge: 1

Nummer:
 Positionsnr .: 100
 Datum: 16/06/2026
 Seite: 4 / 5

Etaline 040-040-160 GG
 ETL 040-040-160-GGSCV11 WSECD4HCB

Version-Nr.: 0

Antriebssystem

Elektromotor Synchron	Ja	Bemessungsdrehzahl Motor	3,000 1/min
Antriebskonzept	E-Antrieb	Motorpolzahl	4
Antriebsnorm mechanisch	IEC	Bemessungsleistung Motor	3 kW
Antriebsnorm elektrisch	IEC	ermittelte	15.5 %
Motorhersteller	KSB	Motorleistungsreserve	
Motorbauform	IM V1 (IM3011) IEC 60034-7	Bemessungsspannung Motor	400 V
Motorbaugröße	100L	Motorwicklung	- / 400 V
Effizienzklasse	IE5 (Ultra Premium)	Bemessungsfrequenz Motor	100Hz
Werkstoff Motorgehäuse	AL	Motorschaltart	Stern
Schutzart Motor	IP55 (TEFC)	Strom maximal Aggregat	0 A
thermische Klasse	155 (F) nach IEC 60085	Bemessungsstrom Motor	7.6 A
Motortemperaturfühler	3 Kaltleiter	Cos phi bei 4/4 Last	0.7
Klemmkastenstellung des Motors (auf die Motorwelle gesehen)	0 °	Wirkungsgrad Motor bei 4/4 Last	89.8 %
Frequenzrichterbetrieb zugelassen	bauartbedingt notwendig	Kennzeichnung nach Richtlinie Antrieb	CE
Erdungsanschluss Motorgehäuse	Nein		
Schalldruckpegel Motor	71 dBa		
Baureihe Motorhersteller	SuPremE C2		

Anstrich

Aggregat

Primäranstrichcode	A1 nach AN1897
Oberflächenvorbereitung	frei von Schmutz, Fett, Rost
Qualität Grundbeschichtung	Hydro-Tauchgrundierung, wasserverdünbar
Schichtdicke Grundbeschichtung	60 µm
Qualität Deckbeschichtung	Acrylat-Dispersion wasserverdünnt
Schichtdicke Deckbeschichtung	40 µm
Farbton Deckbeschichtung	RAL5002 Ultramarinblau
Farbton Deckbeschichtung Antrieb	RAL5002 Ultramarinblau

Kennlinie (Pumpe)

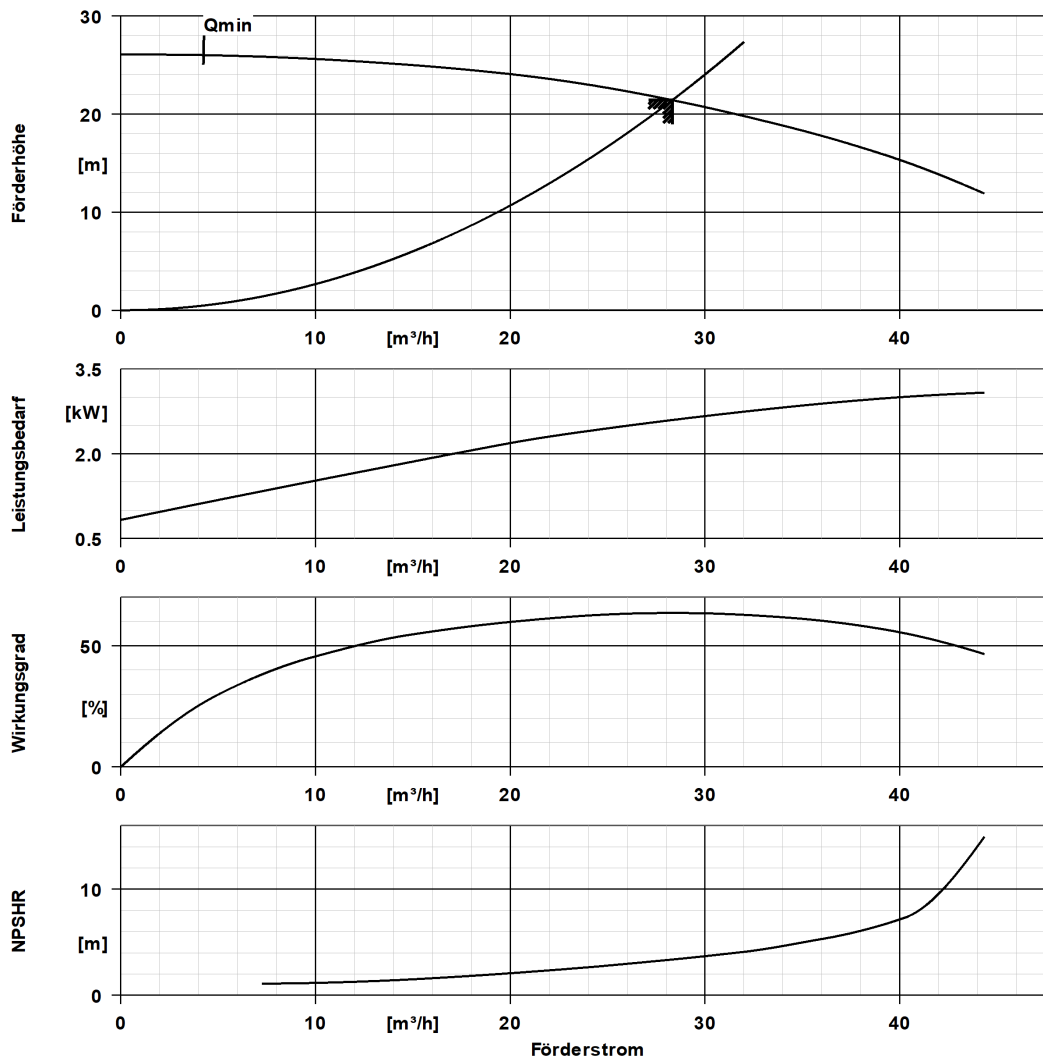


Kunden-Pos .- Nr .:
 von Datum: 16/06/2026
 Beleg Nr.:
 Menge: 1

Nummer:
 Positionsnr .: 100
 Datum: 16/06/2026
 Seite: 1 / 1

Etaline 040-040-160 GG
 ETL 040-040-160-GGSCV11 WSECD4HCB

Version-Nr.: 0



Kurven Daten

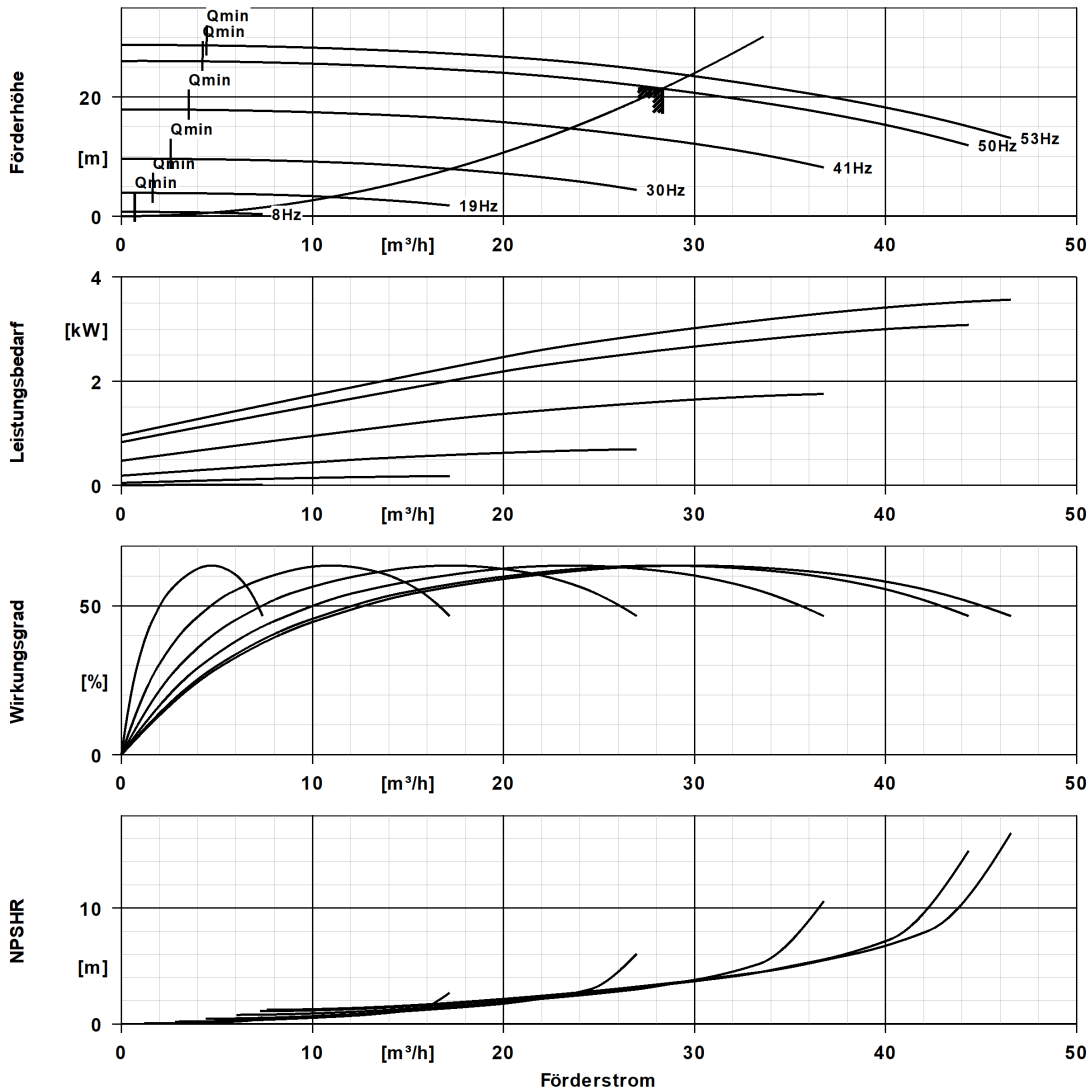
Pumpendrehzahl	3,000 1/min	Maximal zulässiger Förderstrom	44.3 m^3/h
Dichte Fördermedium	998 kg/m^3	Wirkungsgrad Pumpe	63.5 %
kinematische Viskosität Medium	1 mm^2/s	Mindestwirkungsgradindex MEI	0.7
Förderstrom	28.3 m^3/h	maximal aufgenommene Leistung im Betriebspunkt	2.6 kW
Förderhöhe	21.4 m	NPSH erforderlich	3.37 m
maximal ermittelter Druck Betriebspunkt	2.1 bar.r	Hydraulischer Laufraddurchmesser	138 mm
		Hydraulikwerte gemäß	EN ISO 9906
			Klasse 3B

Kunden-Pos .- Nr .:
 von Datum: 16/06/2026
 Beleg Nr.:
 Menge: 1

Nummer:
 Positionsnr .: 100
 Datum: 16/06/2026
 Seite: 1 / 1

Etaline 040-040-160 GG
 ETL 040-040-160-GGSCV11 WSECD4HCB

Version-Nr.: 0



Kurven Daten

Dichte Fördermedium	998 kg/m ³	Förderhöhe	21.4 m
kinematische Viskosität Medium	1 mm ² /s	Mindestwirkungsgradindex MEI	0.7
Förderstrom	28.3 m ³ /h	Hydraulischer Laufraddurchmesser	138 mm

Aufstellungsplan

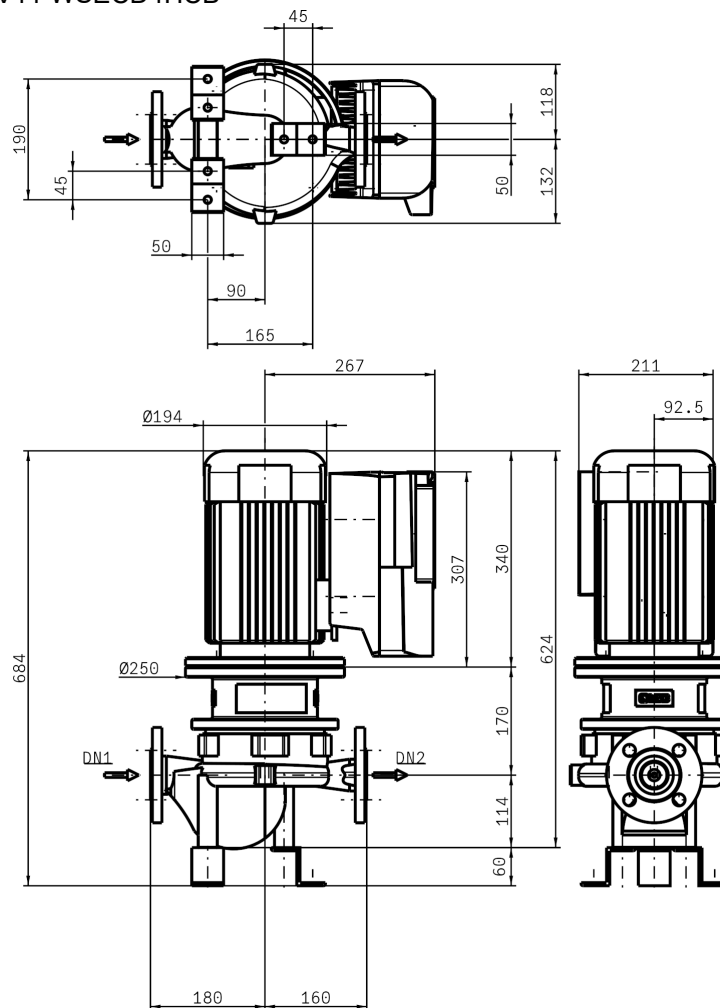


Kunden-Pos .- Nr .:
von Datum: 16/06/2026
Beleg Nr.:
Menge: 1

Nummer:
Positionsnr .: 100
Datum: 16/06/2026
Seite: 1 / 2

Etaline 040-040-160 GG
ETL 040-040-160-GGSCV11 WSECD4HCB

Version-Nr.: 0



Aufstellungsplan



Kunden-Pos .- Nr .:
von Datum: 16/06/2026
Beleg Nr.:
Menge: 1

Nummer:
Positionsnr .: 100
Datum: 16/06/2026
Seite: 2 / 2

Etaline 040-040-160 GG

ETL 040-040-160-GGSCV11 WSECD4HCB

Darstellung ist nicht maßstäblich.

Version-Nr.: 0

Maße in mm

Motor

Motorhersteller	KSB
Motorbaugröße	100L
Bemessungsleistung Motor	3 kW
Motorpolzahl	4
Bemessungsdrehzahl Motor	3,000 1/min
Klemmkastenstellung des Motors (auf die Motorwelle gesehen)	0 °

Anschlüsse

Nennweite Saugstutzen	DN 40
Saugflansch gebohrt nach	EN1092-2
Nennweite Druckstutzen	DN 40
Druckflansch gebohrt nach	EN1092-2
Nenndruck Saugstutzen	PN 16
Nenndruck Druckstutzen	PN 16

Gewicht netto

Gesamtgewicht Pumpe	28.29 kg
Gesamtgewicht Antrieb	24 kg
Gesamtgewicht Regelgerät	10.21 kg
Gesamtgewicht Aggregat	63.89 kg
Gesamtgewicht Montage-/ Transporthilfsmittel	2.12 kg

Rohrleitungen spannungsfrei anschließen

Zulässige Maßabweichung für Achshöhen: DIN 747
Maße ohne Toleranzangabe, mittel nach: ISO 2768-m
Anschlussmaße für Pumpen: EN735
Maße ohne Toleranzangabe - Schweißteile: ISO 13920-B
Maße ohne Toleranzangabe - Graugussteile: ISO 8062-CT9

Plan für Zusatzanschlüsse siehe extra Zeichnung

Technisches Datenblatt Regelgerät PumpDrive2 - P10A



Kunden-Pos .- Nr .:
von Datum: 16/06/2026
Beleg Nr.:
Menge: 1

Nummer:
Positionsnr .: 100
Datum: 16/06/2026
Seite: 1 / 3

Version-Nr.: 0

Ausführung

Selbstgekühlter Frequenzumrichter (FU) mit modularem Aufbau zur stufenlosen Drehzahlregelung von Asynchron- und Synchron-Reluktanzmotoren.

Ausführungskonzept	Advanced	Gesamtgewicht Regelgerät	10.21 kg
Displayausführung	mit Grafikbedieneinheit	Maximale Länge	290 mm
Bemessungsleistung Regelgerät	3 kW	Maximal Breite	211 mm
maximaler Ausgangsstrom Regelgerät	8 A	Maximale Höhe	166 mm
M12 Module	M12 Module PDrv2		
Integrierte Verbindungshardware zur Selbstparametrierung	ohne		
eingebauter Hauptschalter	Nein		
Feldbusmodul	ohne		
Zusätzliches IO Modul	ohne		
Montageort	Motor		

Antriebs Parameter

Motorhersteller	KSB	Effizienzklasse	IE5 (Ultra Premium)
Baureihe Motorhersteller	SuPremE C2	Motorpolzahl	4
		Gesamtgewicht Antrieb	24 kg

Verpackung

Geeignet für Transport	LKW-Transport
Geeignet für Lagerung	Innenlagerung
Verpackungsklasse	KSB-Wahl(A0)

Kunden-Pos. - Nr. :
von Datum: 16/06/2026
Beleg Nr. :
Menge: 1

Nummer:
Positionsnr. : 100
Datum: 16/06/2026
Seite: 2 / 3

PumpDrive 2

Selbstgekühlter Frequenzumrichter (FU) mit modularem Aufbau zur stufenlosen Drehzahlregelung von Asynchron- und Synchron-Reluktanzmotoren

Schutzfunktionen:

- Antriebsvollschutz durch Überstrombegrenzung und Kaltleiterüberwachung.
- Automatische Drehzahlsenkung bei Überlast und Übertemperatur. Schutz bei Phasenausfall motorseitig, Kurzschlussüberwachung motorseitig (Phase-Phase und Phase-Erde), Überspannung/Unterspannung
- Schutz gegen Motorüberlast.
- Trockenlaufschutz und Schutz vor hydraulischer Blockade (sensorlos durch Lernfunktion)- Ausblenden von Resonanzfrequenzen.
- Drahtbruchüberwachung.
- Kennfeldüberwachung
- Steuerung/Regelung
- Stellerbetrieb über Sollwertvorgabe (Analogeingang, Display, Feldbus).
- Regelbetrieb über integrierten PID-Regler
- Regelgrößen sind Druck, Differenzdruck delta-p (konstant) oder delta-p (variabel), Temperatur, Niveau, Durchfluss

- Sensorlose Differenzdruckregelung (Δp -const.) im Einzelpumpenbetrieb
- Sensorlose Differenzdruckregelung mit DFS (Δp -var.) im Einzelpumpenbetrieb zur verbesserten Energieeinsparung.
- Sensorlose Förderstromregelung

- Funktionslauf
- Förderstromschätzung

Bedienung und Anzeige:

- Display zur Anzeige von Messwerten und Alarmen und zur Parametrierung
- Betriebspunktanzeige (Q, H)
- Optische Service-Schnittstelle zur Anbindung an das KSB ServiceTool.
- Inbetriebnahmeassistent
- Display demontierbar, zur Montage an Wand oder Rohrleitung
- Display für Fehlerhistorie, Betriebsstundenzähler (Motor, FU)
- Energieeinsparzähler

Funktionen PumpDrive

- Programmierbare Anfahr- und Bremsrampen
- Feldorientierte Regelung (Vektorregelung) mit umschaltbarem Motoransteuerverfahren (ASM, SuPremE)
- Automatische Motoranpassung (AMA)
- Hand-0-Automatik Betrieb.
- Sleep-Modus (Bereitschaftsbetrieb)

Einbauoptionen:

- M12-Modul zur Busanbindung von PumpMeter und zum Mehrpumpenbetrieb von bis zu 6 Pumpen
- Externes Bluetooth-Gateway zur Kommunikation mit Smartphone oder Tablet
- Feldbusmodule Modbus RTU, BACnet MS/TP, Profibus DP, Profinet, LON
- E/A-Erweiterungskarte
- Hauptschalter

Funkentstörgrad:

- ≤ 11 kW: EN 61800-3 C1 / EN 55011 Klasse B / Kabellänge ≤ 5 m
- > 11 kW: EN 61800-3: C2 / EN 55011 Klasse A, Gruppe 1 / Kabellänge ≤ 50 m

Gehäuse:

Kühlkörper: Aluminiumdruckguss

Gehäusedeckel: Aluminiumdruckguss

Bedieneinheit: Polyamid, glasfaserverstärkt

Merkmal:

Netzspannung: 3 ~ 380 V AC -10% bis 480 V AC +10 %

Netzfrequenz: 50 - 60 Hz +/- 2%

Internes Netzteil: 24 V +/- 10 %, max. 600 mA DC

Technisches Datenblatt Regelgerät PumpDrive2 - P10A



Kunden-Pos.-Nr. :
von Datum: 16/06/2026
Beleg Nr. :
Menge: 1

Nummer:
Positionsnr. : 100
Datum: 16/06/2026
Seite: 3 / 3

Schutzart IP 55 (gemäß EN 60529)
Umgebungstemperatur: -10 bis 50 °C
Rel. Luftfeuchtigkeit im Betrieb: 5 % to 85 % (keine Betauung zulässig)
Hinweis zur Aufstellung im Freien: Bei Aufstellung im Freien zur Vermeidung von Kondenswasserbildung an der Elektronik und zu starker Sonneneinstrahlung den Frequenzumrichter durch einen geeigneten Schutz abschirmen.
Service-Schnittstelle: optisch
2 Analogeingänge, 0/2-10 V oder 0/4-20 mA
1 Analogausgang, 0-10 V oder 4-20 mA
Digitaleingänge:
1 Eingang, Freischaltung der Hardware
5 parametrierbare Eingänge
Relaisausgang:
2 Wechslerkontakte, parametrierbar

Kunden-Pos .- Nr .:
von Datum: 16/06/2026
Beleg Nr.:
Menge: 1

Nummer:
Positionsnr .: 100
Datum: 16/06/2026
Seite: 1 / 2

Version-Nr.: 0

PumpMeter

Ausführung

Explosionsschutzausführung Überwachungsgerät	ohne
Länge Anschlusskabel Überwachungsgerät	1 m

Allgemeine Beschreibung

PumpMeter

Intelligenter Druckaufnehmer PumpMeter - mit Vor-Ort-Betriebspunktanzeige

Allgemeine Beschreibung:

PumpMeter ist ein intelligenter Druckaufnehmer mit Vor-Ort-Anzeige von Messwerten und Betriebsdaten der Pumpe, der bereits werksseitig komplett montiert und auf Ihre individuelle Pumpe parametrierbar ist. PumpMeter wird über einen M12-Steckverbinder angeschlossen und ist sofort betriebsbereit.

PumpMeter zeichnet das Lastprofil der Pumpe während des Betriebs auf, um gegebenenfalls Optimierungspotentiale zur Steigerung der Energieeffizienz und der Verfügbarkeit Ihres Pumpensystems auszuweisen.

Anzeigeeinheit:

Anzeigeeinheit mit beleuchtetem Display zur Vor-Ort-Anzeige von Messwerten und Betriebsparametern der Pumpe, intuitiv und international verständliche Symbolik, in 90°-Schritten drehbar montierte Anzeige.

Anzeigewerte:

Saugdruck, Druck am Eintritt der Pumpe in bar, Relativdruck
Enddruck, Druck am Austritt der Pumpe in bar, Relativdruck
Differenzdruck zwischen Ein- und Austritt der Pumpe in bar
Qualitative Betriebspunktanzeige

Anschluss der Anzeigeeinheit über Steckverbinder M12 x 1,5-polig zur Energieversorgung und zur Nutzung von Kommunikationsschnittstellen. Bereitstellung wahlweise des Messwertes des Enddrucks oder des berechneten Differenzdrucks der Pumpe über einen Analogausgang 4 ... 20mA oder über eine alternativ verwendbare serielle Schnittstelle RS 485, Modbus RTU.

Kommunikation über RS232-Service-Schnittstelle zur Parametrierung.
Werkseitige Vorparametrierung auf die individuelle Pumpe.

Umgebungsbedingungen:

Schutzart: IP 65

Umgebungstemperatur:

-30°C ... 80°C (Transport, Lagerung)

-10°C ... 60°C (Betrieb)

Medientemperatur: -30°C ... 140°C

Materialbeständigkeit:

UV-beständig (Außenaufstellung möglich)

Beständigkeit gegenüber den meisten üblichen

Reinigungsmitteln

Ölnebelbeständig

Silikonfreiheit:



Kunden-Pos .- Nr .:
von Datum: 16/06/2026
Beleg Nr.:
Menge: 1

Nummer:
Positionsnr .: 100
Datum: 16/06/2026
Seite: 2 / 2

Frei von lackbenetzungstörenden Substanzen

Elektrische Daten:

Spannungsversorgung:

24V DC \pm 10%, min. 140 mA

Schnittstellen, alternativ nutzbar:

4 ... 20 mA, 3-Leiter (End- oder Differenzdruck)

RS485, Modbus RTU (Slave)

Service-Schnittstelle: RS232

EMV:

EN 61326-1 (Störfestigkeit Industrie, Störaussendung Wohnbereich)

Sensorik:

Zwei Relativdrucktransmitter - jeweils 1 Transmitter werksseitig montiert an Ein- und Austritt der Pumpe und mittels Steckverbinder an die Auswerteeinheit angeschlossen.

Messgenauigkeit (Summe aller Fehler, bezogen auf Messbereichsspanne):

\pm 1% für Medientemperatur -10 ... 100 °C

\pm 2.5% für Medientemperatur -30 ... -10 °C und 100...140 °C

Material der Messzelle: Edelstahl (dichtungsfrei)

Verfügbare Messbereiche:

-1 ...10 bar (Relativdruck)

-1 ...10 bar (Relativdruck)