

Etaline 065-065-250 GG
 ETL 065-065-250-GGSCV11 WSEBI4HHB

Betriebspunkt 1

Dimensionierender Betriebspunkt

Betriebsbedingungen (Anfrage)

Angestrebter Förderstrom		ermittelter Dampfdruck	-0,9766 bar.r
Angestrebte Förderhöhe		mindestens erforderlicher Zulaufdruck	-0,3 bar.r
Medium	Wasser	spezifizierte Umgebungstemperatur	20 °C
Mediumvariante	sauberes Wasser	Aufstellungshöhe über Meeressniveau	1.000 m
spezifizierte Medientemperatur	20 °C		
Dichte Fördermedium	998 kg/m ³		
kinematische Viskosität Medium	1 mm ² /s		

Betriebsbedingungen

Förderstrom	22 m ³ /h	maximal aufgenommene Leistung im Betriebspunkt	0,5055 kW
Minimal zulässiger Förderstrom	4,839 m ³ /h	Maximal aufgenommene Leistung / Kurve	0,7069 kW
Förderhöhe	6 m	Pumpendrehzahl	771 1/min
Förderhöhe im Nullpunkt	6,743 m	Austrittsdruck-max.	0,6599 bar.r
Wirkungsgrad Pumpe	70,99 %		
NPSH erforderlich	0,4 m		

Pumpenausführung

Lieferumfang Pumpe, den KSB liefert	Pumpe + Motor	Eingangspannung und -frequenz	ohne
Pumpennorm	EN 733	Netzspannung	400 V
Wellenachslage	vertikal	Netzfrequenz	50 Hz
Pumpenbauart	Blockbauweise	Mindestwirkungsgradindex MEI	0,7
Pumpensystemausführung	Einzelanlage	Minimal zulässige Mediumtemperatur	0 °C
Ausführung mediumberührte Teile	Frei von lackbenetzungsstörenden Substanzen	Maximal zulässige Mediumtemperatur	60 °C
Pumpendrehrichtung vom Gehäuse aus gesehen	Links	Anzahl Stufen, einströmig	1
Lauftraddurchmesser D2	260 mm	Einbauraum Gehäusedeckel	konisch (A Deckel)
Lauftradform	Radial geschlossen Mehrkanal	Lagerträgergröße / Welleneinheit	25
Freier Durchgang	10 mm	Richtlinie Pumpe	CE
Hydraulikgehäusefuß	Nein	Explosionsschutzrichtlinie Pumpe/Armatur für Bestimmungsland	Nicht relevant

Etaline 065-065-250 GG

ETL 065-065-250-GGSCV11 WSEBI4HHB

Hauptanschlüsse Pumpe

Nennweite Saugstutzen	DN 65	Nennweite Druckstutzen	DN 65
Nenndruck Saugstutzen	PN 16	Nenndruck Druckstutzen	PN 16
Saugstutzenstellung	gegenüber Druckstutzen	Druckstutzenstellung	0 Grad
Saugstutzenausführung nach	EN1092-2	Druckstutzenausführung nach	EN1092-2
Saugflansch gebohrt nach	EN1092-2	Druckflansch gebohrt nach	EN1092-2
Dichtleistenform Eintritt	Dichtleiste (B,RF)		
Dichtleistenform Austritt	Dichtleiste (B,RF)		

Hilfsanschlüsse Pumpe

6B Förderflüssigkeit Entleerung	G 1/4 gebohrt und verschlossen	1M Druckmessgerät Druckstutzen	ohne ohne
6D Förderflüssigkeit Auffüllen und Entlüften	G 1/4 gebohrt und verschlossen	1M Druckmessgerät Saugstutzen	ohne ohne
5B Entlüftung, Ablass und Entleerung	G 1/4 manuelles Ventil montiert		

Wellendichtung

Wellendichtungsausführung	EGLRD A-Deckel mit Entlüftung	Dichtungscode	Code 11
ermittelter Druck	-0,26 bar.r	Wellendichtungshersteller produktseitig	KSB-Wahl
Dichtungsraum		Gleitringdichtungstyp produktseitig	KSB-Wahl
		Werkstoff Wellendichtung produktseitig	BQEGG DW001

Sonderausführung

Variante Wellendichtung

Etaline 065-065-250 GG

ETL 065-065-250-GGSCV11 WSEBI4HHB

Werkstoffe

Werkstoff Spiralgehäuse (102)	EN-GJL-250/A48 CL 35B	Werkstoff Schrauben Spiralgehäuse (902.01)	8.8
Werkstoff Gehäusedeckel (161)	EN-GJL-250/A48 CL 35B	Werkstoff Mutter Laufradbefestigung (920.95)	(ST)
Werkstoff Welle	C45+N		
Werkstoff Laufrad (230)	EN-GJL-250/A48 CL 35B		
Werkstoff statische Dichtung Spiralgehäuse (400.10)	DPAF DW001		
Werkstoff Spaltring saugseitig	JL/GUSSEISEN LAMELLENGRAFIT		
Werkstoff Spaltring druckseitig (502.02)	JL/GUSSEISEN LAMELLENGRAFIT		
Werkstoff Wellenschutzhülse (523)	(CRNIMO ST INT)		
Werkstoff statische Dichtung Druckdeckel	DPAF DW001		
Werkstoff Antriebslaterne	EN-GJL-250/A48 CL 35B		
Werkstoff Stützfuss	OHNE		

Antrieb

Elektromotor	Ja	Bemessungsdrehzahl Motor	1.445 1/min
Antriebskonzept	E-Antrieb	Motorpolzahl	4
Antriebsnorm mechanisch	IEC	Bemessungsleistung Motor	1,5 kW
Antriebsnorm elektrisch	IEC	ermittelte Motorleistungsreserve	49,3 %
Motorlager isoliert	Nein	Bemessungsspannung Motor	400 V
Motorhersteller	KSB-Wahl	Motorwicklung	230 / 400 V
Kundenbeistellung Antrieb	Nein	Bemessungsfrequenz Motor	50Hz
Motorbauform	IM V1 (IM3011) IEC 60034-7	Motorschaltart	Stern
Motorbaugröße	90L	Bemessungsstrom Motor	3,47 A
Effizienzklasse	IE3 (Premium)	Anlaufstromverhältnis Ia/In	7,8
Werkstoff Motorgehäuse	AL	Cos phi bei 4/4 Last	0,84
Schutzart Motor	IP55 (TEFC)	Wirkungsgrad Motor bei 4/4 Last	85,3 %
Schutzart Aggregat	ohne	Explosionsschutzrichtlinie Antrieb für Bestimmungsland	Nicht relevant
thermische Klasse	155 (F) nach IEC 60085	Kennzeichnung nach Richtlinie Antrieb	CE
Motor temperaturfühler	1 Kaltleiter	Kennzeichnung nach Richtlinie Antrieb für Bestimmungsland	Nicht relevant
Klemmkastenstellung des Motors (auf die Motorwelle gesehen)	360 Grad		
Frequenzumrichterbetrieb zugelassen	Ja (gem. Motorhersteller)		
Schalldruckpegel Motor	59 dBa		
Baureihe Motorhersteller	nach Motorhersteller		



Etaline 065-065-250 GG

ETL 065-065-250-GGSCV11 WSEBI4HHB

Anstrich

Aggregat

Oberflächenvorbereitung
Qualität Grundbeschichtung
Schichtdicke Grundbeschichtung
Qualität Deckbeschichtung
Schichtdicke Deckbeschichtung
Farbton Deckbeschichtung

frei von Schmutz, Fett, Rost
Hydro-Tauchgrundierung, wasserverdünnbar
60 µm
Acrylat-Dispersion wasserverdünnt
40 µm
RAL5002 Ultramarinblau

Verpackung

Geeignet für Transport	LKW-Transport
Geeignet für Lagerung	Innenlagerung
Verpackungsklasse	KSB-Wahl(A0)

Typenschilder

Typenschild Duplikat	Nein
----------------------	------



Seite:

5 / 5

Etaline 065-065-250 GG

ETL 065-065-250-GGSCV11 WSEBI4HHB

Zubehör & Service

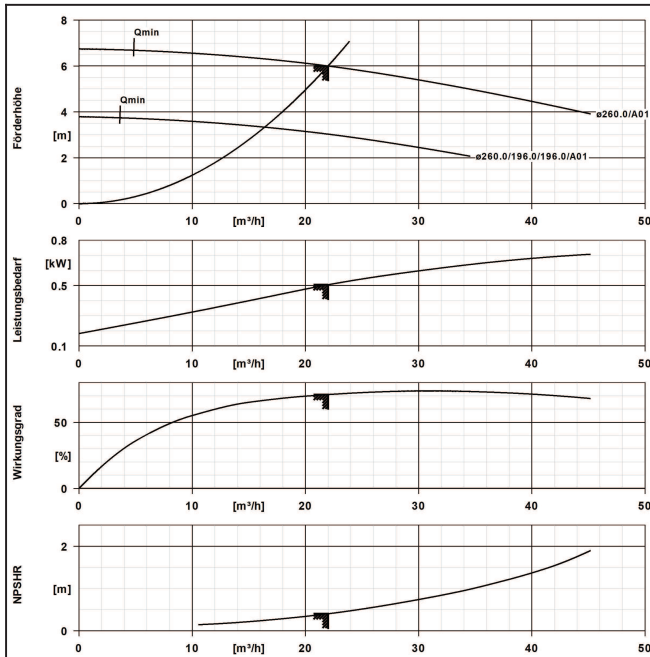
Inbetriebnahme

Service/Dienstleistung: Inbetriebnahme Aggregat

Material-Nr.

01738239

Etaline 065-065-250 GG
 ETL 065-065-250-GGSCV11 WSEBI4HHB



Pumpenausführung

Pumpennorm	EN 733
Pumpenbauart	Blockbauweise
Nennweite Saugstutzen	DN 65
Saugstutzenausführung nach	EN1092-2
Saugflansch gebohrt nach	EN1092-2
Nennweite Druckstutzen	DN 65
Druckstutzenausführung nach	EN1092-2
Druckflansch gebohrt nach	EN1092-2
Nennndruck Saugstutzen	PN 16
Nennndruck Druckstutzen	PN 16
Wellen- / Spindelabdichtung	innenliegende einfachwirkende Gleitringdichtung
Werkstoff Wellendichtung	BQEGG DW001
produktseitig	
Dichtungscode	Code 11
Hydraulischer	260 mm
Laufreddurchmesser	
Freier Durchgang	10 mm
Ausführung mediumberührte	Frei von
Teile	lackbenetzungsstörenden Substanzen
Explosionsschutzrichtlinie	Nicht relevant
Pumpe/Armatur für	
Bestimmungsland	
Explosionsschutzrichtlinie	Nicht relevant

Werkstoffe

Werkstoff Spiralgehäuse	EN-GJL-250/A48 CL 35B
Werkstoff Gehäusedeckel	EN-GJL-250/A48 CL 35B
Werkstoff Stützfuss	OHNE
Werkstoff Welle	C45+N
Werkstoff Laufrad	EN-GJL-250/A48 CL 35B

Dimensionierender Betriebspunkt

Medium	Wasser
Mediumvariante	sauberes Wasser
spezifizierte	20 °C
Umgebungstemperatur	
spezifizierte	20 °C
Medientemperatur	
Förderstrom	22 m³/h
Förderhöhe	6 m
Wirkungsgrad Pumpe	71 %
Mindestwirkungsgradindex	0,7
MEI	
maximal aufgenommene	0,5055 kW
Leistung im Betriebspunkt	
Pumpendrehzahl	771 1/min
Pumpensystemausführung	Einzelanlage
NPSH erforderlich	0,4 m

Antrieb

Antriebskonzept	E-Antrieb
Antriebsnorm mechanisch	IEC
Antriebsnorm elektrisch	IEC
Effizienzklasse	IE3 (Premium)
Bemessungsdrehzahl Motor	1.445 1/min
Bemessungsfrequenz Motor	50Hz
Bemessungsspannung Motor	400 V
ermittelte	49,3 %
Motorleistungsreserve	

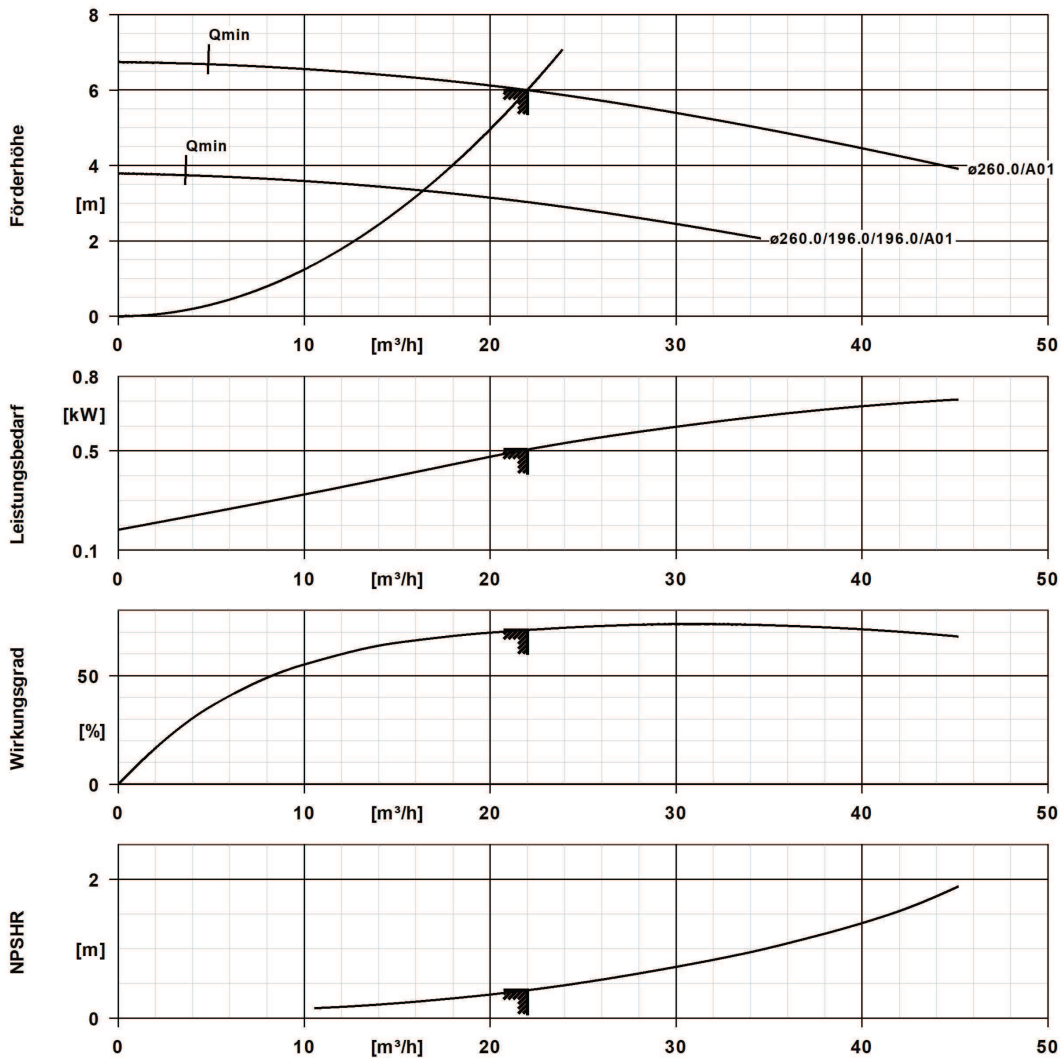
Etaline 065-065-250 GG

ETL 065-065-250-GGSCV11 WSEBI4HHB

Antrieb für Bestimmungsland	<table> <tr> <td>Bemessungsstrom Motor</td> <td>3,47 A</td> </tr> <tr> <td>Anlaufstromverhältnis Ia/In</td> <td>7,8</td> </tr> <tr> <td>thermische Klasse</td> <td>155 (F) nach IEC 60085</td> </tr> <tr> <td>Schutzart Motor</td> <td>IP55 (TEFC)</td> </tr> <tr> <td>Motortemperaturfühler</td> <td>1 Kaltleiter</td> </tr> <tr> <td>Netzspannung</td> <td>400 V</td> </tr> <tr> <td>Motorschaltart</td> <td>Stern</td> </tr> <tr> <td>Frequenzumrichterbetrieb zugelassen</td> <td>Ja (gem. Motorhersteller)</td> </tr> <tr> <td>Schalldruckpegel Motor</td> <td>59 dBa</td> </tr> <tr> <td>Klemmkastenstellung des Motors (auf die Motorwelle gesehen)</td> <td>360 Grad</td> </tr> </table>	Bemessungsstrom Motor	3,47 A	Anlaufstromverhältnis Ia/In	7,8	thermische Klasse	155 (F) nach IEC 60085	Schutzart Motor	IP55 (TEFC)	Motortemperaturfühler	1 Kaltleiter	Netzspannung	400 V	Motorschaltart	Stern	Frequenzumrichterbetrieb zugelassen	Ja (gem. Motorhersteller)	Schalldruckpegel Motor	59 dBa	Klemmkastenstellung des Motors (auf die Motorwelle gesehen)	360 Grad
Bemessungsstrom Motor	3,47 A																				
Anlaufstromverhältnis Ia/In	7,8																				
thermische Klasse	155 (F) nach IEC 60085																				
Schutzart Motor	IP55 (TEFC)																				
Motortemperaturfühler	1 Kaltleiter																				
Netzspannung	400 V																				
Motorschaltart	Stern																				
Frequenzumrichterbetrieb zugelassen	Ja (gem. Motorhersteller)																				
Schalldruckpegel Motor	59 dBa																				
Klemmkastenstellung des Motors (auf die Motorwelle gesehen)	360 Grad																				
<p>Zubehör</p> <table> <tr> <td>Inbetriebnahme</td> <td>Material-Nr.</td> <td>01738239</td> </tr> <tr> <td colspan="3">Service/Dienstleistung: Inbetriebnahme Aggregat</td> </tr> </table>		Inbetriebnahme	Material-Nr.	01738239	Service/Dienstleistung: Inbetriebnahme Aggregat																
Inbetriebnahme	Material-Nr.	01738239																			
Service/Dienstleistung: Inbetriebnahme Aggregat																					

Etaline 065-065-250 GG

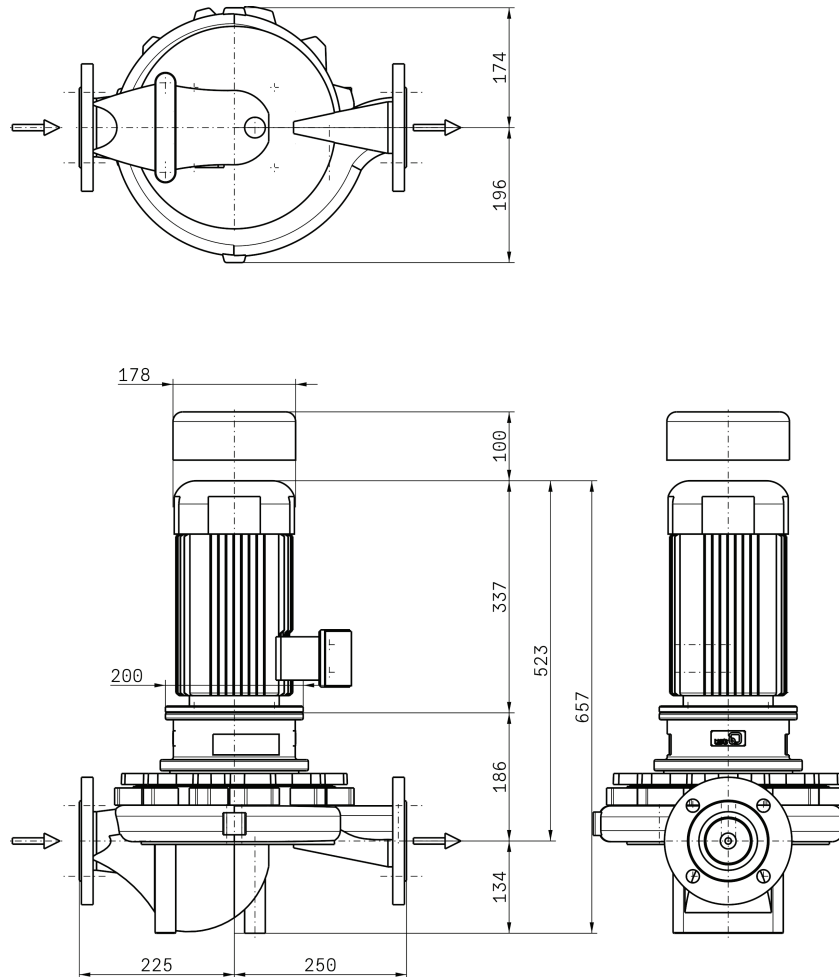
ETL 065-065-250-GGSCV11 WSEBI4HHB



Kurven Daten

Pumpendrehzahl	771 1/min	Wirkungsgrad Pumpe	71 %
Dichte Fördermedium	998 kg/m ³	Mindestwirkungsgradindex MEI	0,7
kinematische Viskosität Medium	1 mm ² /s	maximal aufgenommene Leistung im Betriebspunkt	0,51 kW
Förderstrom	22 m ³ /h	NPSH erforderlich	0,4 m
Förderhöhe	6 m	Hydraulischer Laufraddurchmesser	260 mm
		Hydraulikberechnung gemäß Norm/Klasse	EN ISO 9906 Klasse 3B

Etaline 065-065-250 GG
 ETL 065-065-250-GGSCV11 WSEBI4HHB



Darstellung ist nicht maßstäblich.

Maße in mm

Motor

Motorhersteller	KSB-Wahl
Motorbaugröße	90L
Bemessungsleistung Motor	1,5 kW
Motorpolzahl	4
Bemessungsdrehzahl Motor	1.445 1/min
Klemmkastenstellung des Motors (auf die Motorwelle gesehen)	360 Grad

Anschlüsse

Nennweite Saugstutzen	DN 65
Saugflansch gebohrt nach	EN1092-2
Nennweite Druckstutzen	DN 65
Druckflansch gebohrt nach	EN1092-2
Nenndruck Saugstutzen	PN 16
Nenndruck Druckstutzen	PN 16

Gewicht netto

Gesamtgewicht Pumpe	49,19 kg
Gesamtgewicht Antrieb	22 kg
Gesamtgewicht Aggregat	75,71 kg
Gesamtgewicht Montage-/ Transporthilfsmittel	4,52



Etaline 065-065-250 GG

ETL 065-065-250-GGSCV11 WSEBI4HHB

Rohrleitungen spannungsfrei anschließen

Zulässige Maßabweichung für Achshöhen: DIN 747

Maße ohne Toleranzangabe, mittel nach: ISO 2768-m

Anschlussmaße für Pumpen: EN735

Maße ohne Toleranzangabe - Schweißteile: ISO 13920-B

Maße ohne Toleranzangabe - Graugussteile: ISO 8062-CT9

Plan für Zusatzanschlüsse siehe extra Zeichnung