

Datenblatt



Kunden-Pos.-Nr.:
von Datum:
Beleg Nr.: Blitzangebot
Menge: 1

Nummer: ES 5736981
Positionsnr.: 100
Datum:
Seite: 1 / 5

ETN 125-100-315 GBSAA07GA609002B

Niederdruckkreiselpumpe Etanorm

Versions-Nr.:

Betriebsdaten

Fördermedium	Wasser sauberes Wasser	Förderstrom	287,42 m ³ /h
Detaillierte Angaben zum Fördermedium	Chemisch und mechanisch die Werkstoffe nicht angreifend	Förderhöhe	77,75 m
Maximale Umgebungslufttemperatur	20,0 °C	Wirkungsgrad	80,8 %
Minimale Umgebungslufttemperatur	20,0 °C	MEI (Index Mindestwirkungsgrad)	≥ 0,70
Temperatur Fördermedium	20,0 °C	Leistungsbedarf	75,21 kW
Mediumdichte	998 kg/m ³	Pumpendrehzahl	2978 1/min
Viskosität Fördermedium	1,00 mm ² /s	NPSH erforderlich	5,05 m
Zulaufdruck max.	0,00 bar.r	zulässiger Betriebsdruck	16,00 bar.r
Massenstrom	79,68 kg/s	Enddruck	7,61 bar.r
Max. Leistung für Kennlinie	84,64 kW	Nullpunktförderhöhe	97,39 m
Max. zul. Massenstrom	101,16 kg/s	Min. zul. Förderstrom für stabilen Dauerbetrieb	44,20 m ³ /h
Ausführung	Einzelpumpe 1 x 100 %	Min. zul. Massenstrom für stabilen Dauerbetrieb	12,25 kg/s
			Toleranzen gemäss ISO 9906 Klasse 3B

Ausführung

Pumpennorm	EN 733	Wellendichtungsart	1A
Pumpe ohne Antriebszubehör		Werkstoffcode	Q1Q1EGG
Ausführung	Für Montage auf Grundplatte	Dichtungscode	7
Aufstellart	Horizontal	Fahrweise	A Einfachwirkende GLRD (A-Deckel, konisch)
Saugstutzen Nennweite	DN 125	Dichtungseinbauraum	Konischer Dichtungsraum (A-Deckel)
Saugstutzen Nenndruck	PN 16	Berührungsschutz	mit
Saugstutzen Stellung	axial	Spaltring	Spaltring
Saugflanschabmessung gemäss Norm	EN1092-2	Laufdurchmesser	251,0 mm
Saugflansch gebohrt nach Norm	EN1092-2	Freier Durchgang	19,9 mm
Druckstutzen Nennweite	DN 100	Silikonfreie Ausführung	Ja
Druckstutzen Nenndruck	PN 16	Lagerträgerausführung	Wassernorm Verstäerkt
Druckstutzen Stellung	oben (0°/360°)	Lagerträgergröße	60
Druckflanschabmessung gemäss Norm	EN1092-2	Lagerdichtung	glatter Spalt
Druckflansch gebohrt nach Norm	EN1092-2	Lagerart	Wälzlager
Dichtflächenform	mit Dichtleiste (Form B nach EN 1092)	Schmierart Antriebsseite	Fett
Wellendichtung	Einfachwirkende GLRD	Farbe	Ultramarinblau (RAL 5002)
Wellendichtungshersteller	KSB		KSB-Blau

Kunden-Pos.-Nr.:
 von Datum:
 Beleg Nr.: Blitzangebot
 Menge: 1

Nummer: ES 5736981
 Positionsnr.: 100
 Datum:
 Seite: 2 / 5

ETN 125-100-315 GBSAA07GA609002B
 Niederdruckkreiselpumpe Etanorm

Versions-Nr.:

Antrieb, Zubehör

Antriebstyp	Elektromotor	Motorpolzahl	2
Antriebsnorm mech.	IEC	Motordaten können von Typenschilddaten abweichen. Die Motordaten beschreiben die von KSB gewählte funktionale Spezifikation und werden für die Pumpenauslegung verwendet.	
Bereitstellung Antrieb durch	ohne Motor	CE-Zulassung	Ja
Bauform	B3	EAC-Zulassung	Ja
Motorgröße	280M	Umgebungstemperatur	40,0 °C
Frequenz	50 Hz	Max. absolute Luftfeuchtigkeit	30 %
Motorbemessungsleist. P2	90,00 kW	Temperatursensor Motorlager	ohne
vorhandene Reserve	19,66 %	UKCA-Konformität	Ja

Werkstoffe GB

Hinweise 2

Hinweise 1

Allgemeine Beurteilungskriterien bei Vorliegen einer Wasseranalyse: pH-Wert $\geq 6,5$; Gehalt an Chloriden (Cl) ≤ 250 mg/kg. Chlor (Cl₂) $\leq 0,6$ mg/kg. Ammonium (NH₄⁺) ≤ 2 mg/kg, frei von Schwefelwasserstoff (H₂S); Chlor (Cl₂) $\leq 0,6$ mg/kg.

Spiralgehäuse (102)	Grauguss EN-GJL-250/A48CL35B	Flachdichtung (400)	DPAF DW001
Gehäusedeckel (161)	Grauguss EN-GJL-250/A48CL35B	Spaltring (502.1)	Grauguss GG/Gusseisen
Welle (210)	Chrom-Stahl 1.4057+QT800	Spaltring (502.2)	Grauguss GG/Gusseisen
Laufrad (230)	CC480K DW	Wellenhülse (523)	CrNiMo-Stahl
Lagerträger (330)	Sphäroguss EN-GJS-400-18-LT	Wellenschutzhülse (524)	ohne
		Stiftschraube (902)	Stahl 8.8
		Mutter (920.01)	8+A2A/ 8+B633 SC1 TP3
		Mutter (920.95)	CrNiMo-Stahl A4 / AISI 316

Verpackung

Verpackungsklasse	A0 Verpackung nach KSB-Wahl	Verpackung für Transport	LKW
Verpackung für Lagerung	Innen		

Typenschilder

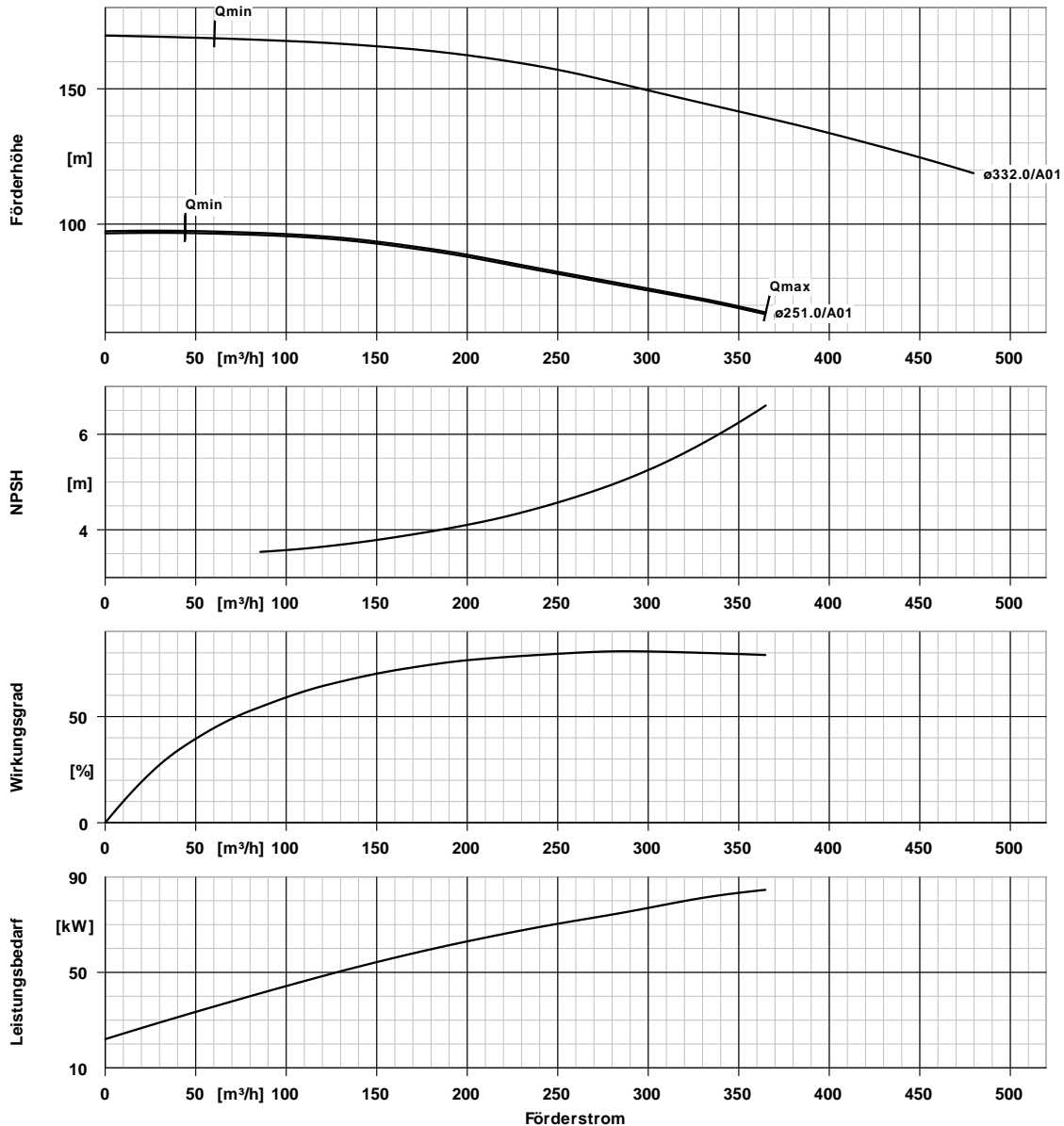
Typenschild Sprache	sprachneutral
---------------------	---------------

Kunden-Pos.-Nr.:
 von Datum:
 Beleg Nr.: Blitzangebot
 Menge: 1

Nummer: ES 5736981
 Positionsnr.:100
 Datum:
 Seite: 3 / 5

ETN 125-100-315 GBSAA07GA609002B
 Niederdruckkreiselpumpe Etanorm

Versions-Nr.:



Kurvendaten

Drehzahl	2978 1/min	MEI (Index	$\geq 0,70$
Mediumdichte	998 kg/m^3	Mindestwirkungsgrad)	
Viskosität	1,00 mm^2/s	Leistungsbedarf	75,21 kW
Förderstrom	287,42 m^3/h	NPSHR	5,05 m
Förderhöhe	77,75 m	Kurvenummer	K1311.452/48
Wirkungsgrad	80,8 %	Effektiver	251,0 mm
		Laufreddurchmesser	

Aufstellungsplan



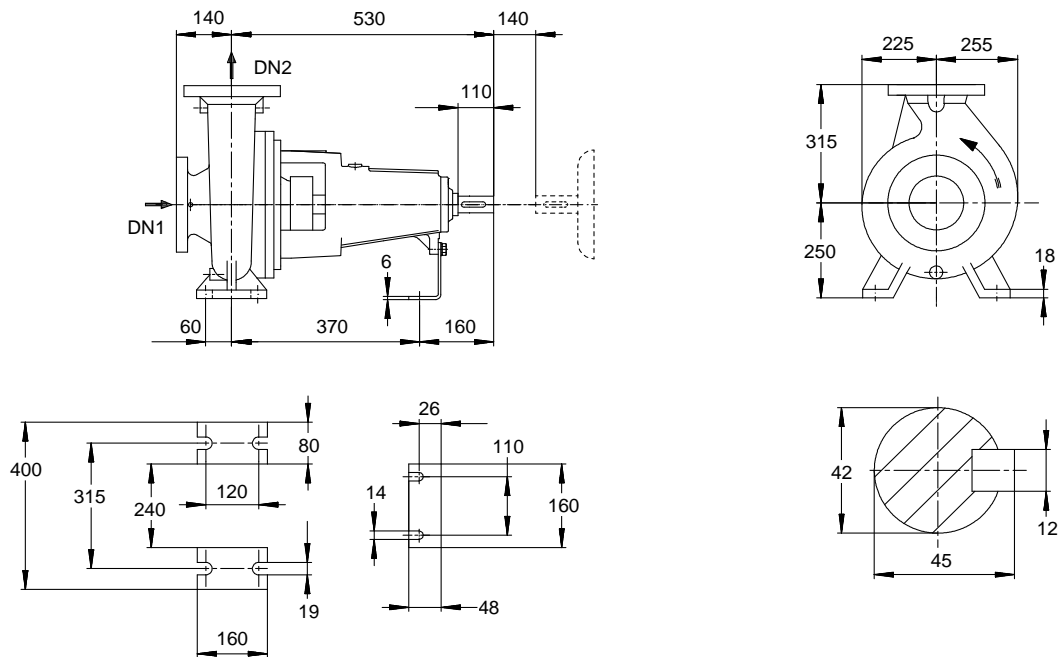
Kunden-Pos.-Nr.:
 von Datum:
 Beleg Nr.: Blitzangebot
 Menge: 1

Nummer: ES 5736981
 Positionsnr.:100
 Datum:
 Seite: 4 / 5

ETN 125-100-315 GBSAA07GA609002B

Versions-Nr.:

Niederdruckkreiselpumpe Etanorm



Darstellung ist nicht maßstäblich

Maße in mm

Motor

erforderlich, nicht im Lieferumfang enthalten
 Motorgröße 280M
 Leistung Motor 90,00 kW
 Motorpolzahl 2
 Drehzahl 2980 1/min

Anschlüsse

Saugstutzen Nennweite DN1	DN 125 / EN1092-2
Druckstutzen Nennweite DN2	DN 100 / EN1092-2
Nenndruck saugs.	PN 16
Nenndruck drucks.	PN 16

Gewicht netto

Pumpe	123 kg
Summe	123 kg

Rohrleitungen spannungsfrei anschließen

Plan für Zusatzanschlüsse siehe extra Zeichnung.

Anschlussplan

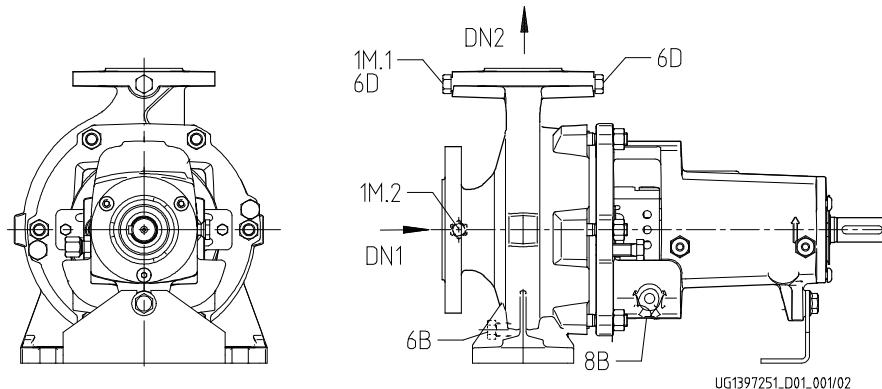


Kunden-Pos.-Nr.:
von Datum:
Beleg Nr.: Blitzangebot
Menge: 1

Nummer: ES 5736981
Positionsnr.:100
Datum:
Seite: 5 / 5

ETN 125-100-315 GBSAA07GA609002B
Niederdruckkreiselpumpe Etanorm

Versions-Nr.:



Anschlüsse

Pumpengehäusevariante

6B Förderflüssigkeit-Entleerung G 1/2

6D Förderflüssigkeit- Auffüllen/Entlüften

8B Leckflüssigkeit Entleerung

1M.1 / 6D Manometeranschluss bzw. G 1/2

Auffüllen/Entlüftung

1M.2 Druckmessgerät-Anschluss

XX46

Gebohrt und verschlossen.

Nicht ausgeführt

Gebohrt

Gebohrt und verschlossen.

Nicht ausgeführt