

Datenblatt



Kunden-Pos.-Nr.:
Bestell-Datum:
Bestellnummer:
Menge: 1

Nummer:
Positionsnr.:
Datum:
Seite: 1 / 5

MCPK200-150-500 GC MP2 16004A
Chemie-Normpumpe nach EN 22858/ISO 2858/ISO 5199

Versions-Nr.: 1

Betriebsdaten

Fördermedium	Wasser sauberes Wasser Chemisch und mechanisch die Werkstoffe nicht angreifend	Förderstrom Förderhöhe Wirkungsgrad Leistungsbedarf Pumpendrehzahl NPSH erforderlich zulässiger Betriebsdruck Enddruck	6300 l/min 87,9 m 74,2 % 121,68 kW 1491 1/min 3,6 m 16,00 bar.r 8,60 bar.r
Umgebungslufttemperatur	20,0 °C		
Temperatur Fördermedium	20,0 °C		
Mediumdichte	998 kg/m ³		
Viskosität Fördermedium	1,00 mm ² /s		
Zulaufdruck max.	0,00 bar.r		
Massenstrom	104,79 kg/s	Min. zul. Massenstrom für stabilen Dauerbetrieb	16,30 kg/s
Max. Leistung für Kennlinie	137,39 kW	Max. zul. Massenstrom	130,88 kg/s
Min. zul. Förderstrom für stabilen Dauerbetrieb	980 l/min		Toleranzen gemäss ISO 9906 Klasse 3B; kleiner 10 kW gemäss § 4.4.2
Nullpunktförderhöhe	100,6 m		

Ausführung

Pumpennorm	ISO 2858	Wellendichtung	Stopfbuchspackung
Pumpe ohne Antriebszubehör		Hersteller	KSB
Ausführung	Für Montage auf Grundplatte	Typ	TIG-P
Aufstellart	Horizontal	Werkstoffcode	TIG/P
Wellenausführung	trocken	Fahrweise	P2 Packung, ohne Sperrflüssigkeit (Nb) Standard Dichtungsraum
Nenndruck Pumpe	PN 16	Dichtungseinbauraum	
Saugstutzen Nennweite	DN 200	Spaltring	Spaltring
Saugstutzen Nenndruck	PN 16	Laufdurchmesser	504,0 mm
Saugstutzen Stellung	axial	Freier Durchgang	19,1 mm
Saugflanschabmessung gemäß Norm	EN1092-2	Drehrichtung von Antriebsseite	Rechts im Uhrzeigersinn
Saugflansch gebohrt nach Norm	EN1092-2	Lagerträgerausführung	Chemienorm medium duty
Druckstutzen Nennweite	DN 150	Lagerträgergröße	CS80
Druckstutzen Nenndruck	PN 16	Lagerdichtung	Wellendichtring
Druckstutzen Stellung	oben (0°/360°)	Lagerart	Wälzlager
Druckflanschabmessung gemäß Norm	EN1092-2	Schmierart Antriebsseite	Fett
Druckflansch gebohrt nach Norm	EN1092-2	Lagerträgerkühlung	ungekühlt
Dichtflächenform	mit Dichtleiste gedreht B1 (nach EN 1092-1)	Farbe	Ultramarinblau (RAL 5002) KSB-Blau

Antrieb, Zubehör

Antriebstyp	Elektromotor	Frequenz	50 Hz
Antriebsnorm	IEC	Motorbemessungsleist. P2	160,00 kW
Bereitstellung Antrieb durch	ohne Motor	vorhandene Reserve	31,49 %
Bauform	B3	Motorpolzahl	4
Motorgröße	315L		

Datenblatt



Kunden-Pos.-Nr.:

Bestell-Datum:

Bestellnummer:

Menge: 1

Nummer:

Positionsnr.:

Datum:

Seite: 2 / 5

MCPK200-150-500 GC MP2 16004A

Chemie-Normpumpe nach EN 22858/ISO 2858/ISO 5199

Versions-Nr.: 1

Werkstoffe G

Hinweise 1

Allgemeine Beurteilungskriterien bei Vorliegen einer Wasseranalyse: pH-Wert ≥ 7 ; Gehalt an Chloriden (Cl) ≤ 250 mg/kg. Chlor (Cl₂) $\leq 0,6$ mg/kg.

Spiralgehäuse (102)

Gehäusedeckel (161)

Welle (210)

Laufrad (230)

Grauguss JL1040/A48CL35B

Grauguss JL1040/A48CL35B

Vergütungsstahl C45+N

Edelstahl 1.4408 / A743 GR

CF8M

Lagerträger (330)

Dichtring (411)

Spaltring (502.1)

Spaltring (502.2)

Wellenschutzhuelse (524)

Sphäroguss JS1025

Thermoplast PTFE-GF25

CrNi-Stahl VG434

CrNi-Stahl VG434

Chrom-Stahl 1.4122-

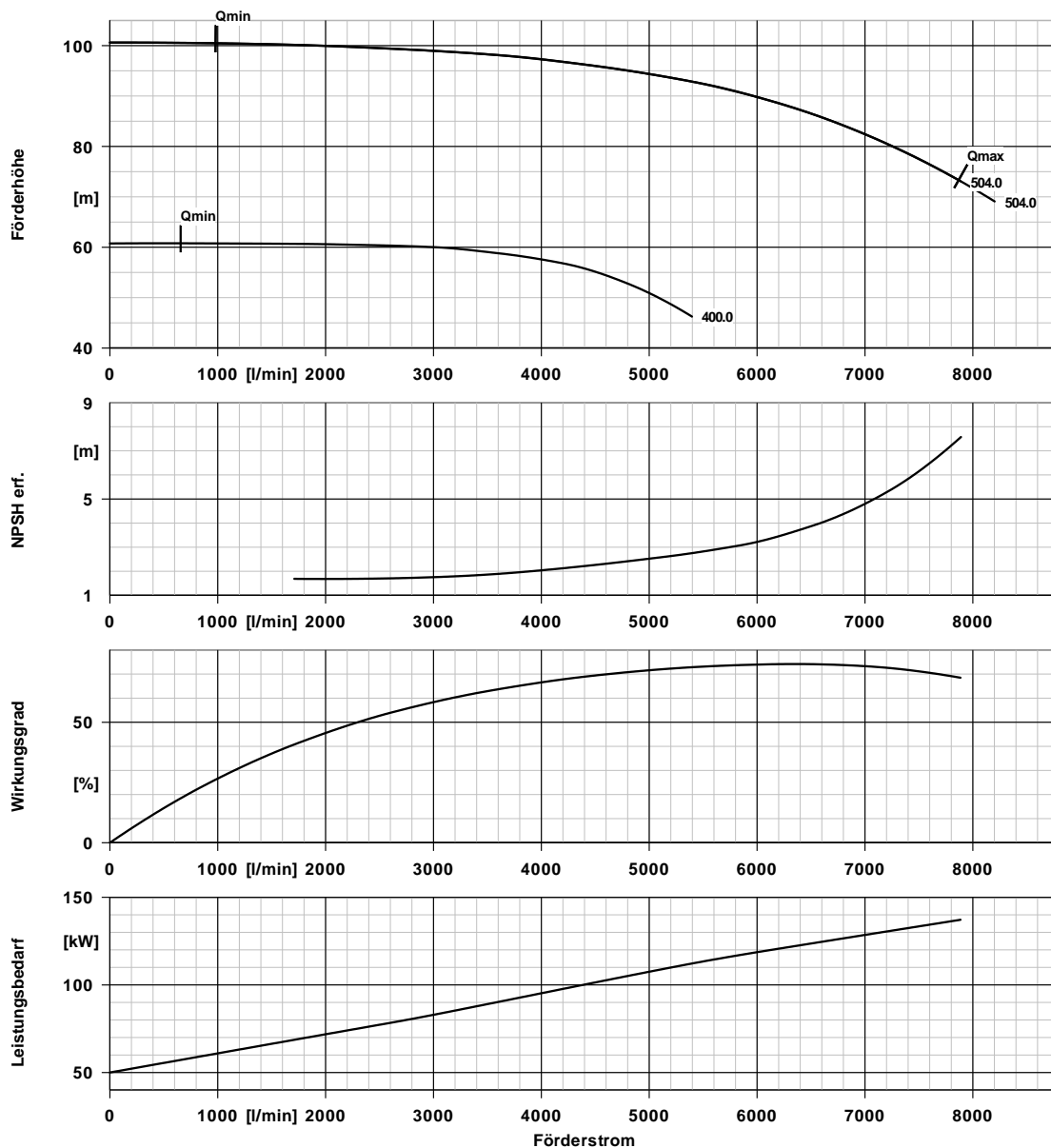
HV500+80

Kunden-Pos.-Nr.:
 Bestell-Datum:
 Bestellnummer:
 Menge: 1

Nummer:
 Positionsnr.:
 Datum:
 Seite: 3 / 5

MCPK200-150-500 GC MP2 16004A
 Chemie-Normpumpe nach EN 22858/ISO 2858/ISO 5199

Versions-Nr.: 1



Kurvendaten

Drehzahl	1491 1/min	Wirkungsgrad	74,2 %
Mediumdichte	998 kg/m ³	Leistungsbedarf	121,68 kW
Viskosität	1,00 mm ² /s	NPSH erforderlich	3,6 m
Förderstrom	6300 l/min	Kurvennummer	KGP.454/59
Förderhöhe	87,9 m	Effektiver Laufreddurchmesser	504,0 mm

Aufstellungsplan

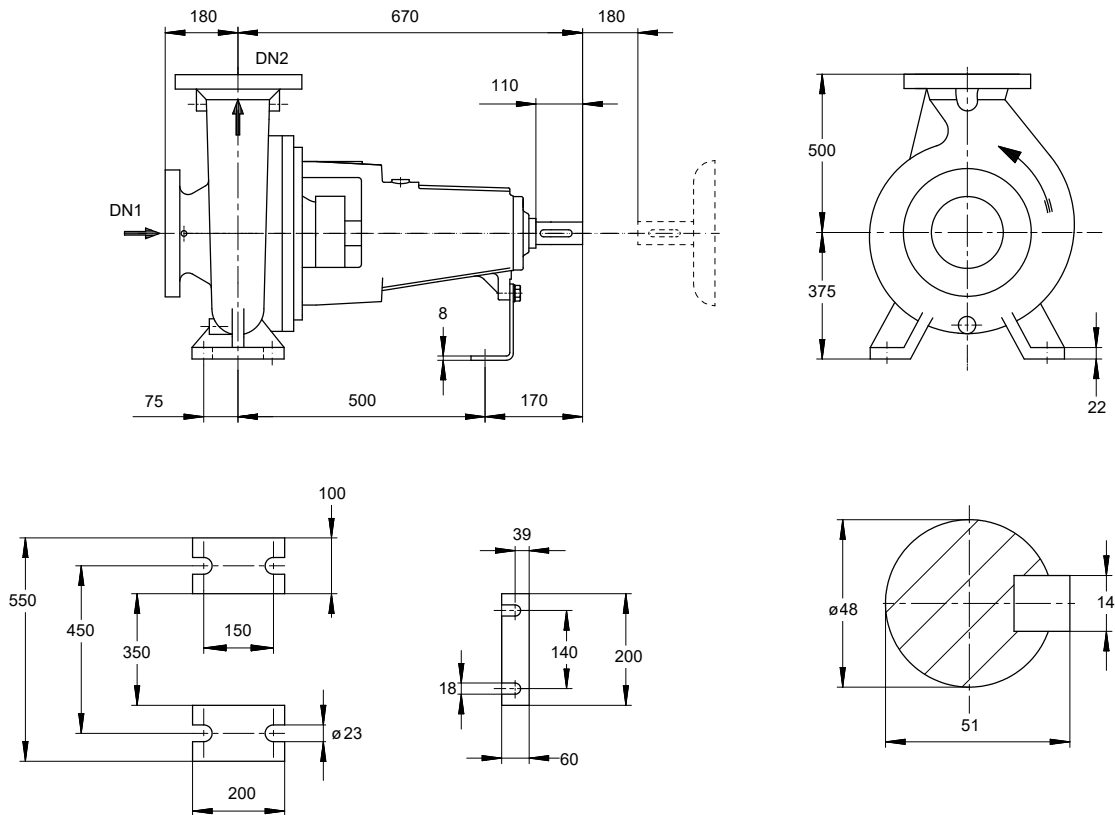


Kunden-Pos.-Nr.:
 Bestell-Datum:
 Bestellnummer:
 Menge: 1

Nummer:
 Positionsnr.:
 Datum:
 Seite: 4 / 5

MCPK200-150-500 GC MP2 16004A
 Chemie-Normpumpe nach EN 22858/ISO 2858/ISO 5199

Versions-Nr.: 1



Darstellung ist nicht maßstäblich

Maße in mm

Motor

Nicht in Lieferumfang enthalten
 Motorgröße 315L
 Leistung Motor 160,00 kW
 Motorpolzahl 4
 Drehzahl 1491 1/min

Anschlüsse

Saugstutzen Nennweite DN1 DN 200 / EN1092-2
 Druckstutzen Nennweite DN2 DN 150 / EN1092-2
 Nenndruck saugs. PN 16
 Nenndruck drucks. PN 16
 Dichtflächenform mit Dichtleiste gedreht B1 (nach EN 1092-1)

Gewicht netto

Pumpe 361 kg
 Summe 361 kg

Leitungen spannungsfrei anschließen!

Plan für Zusatzanschlüsse siehe extra Zeichnung.

Anschlussplan

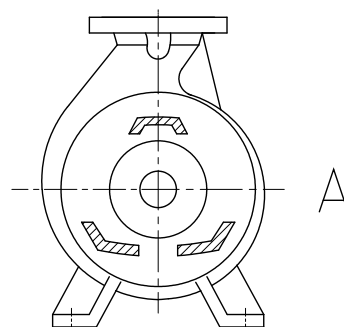
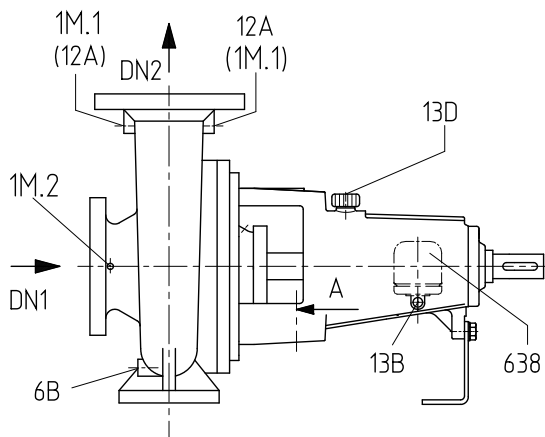


Kunden-Pos.-Nr.:
 Bestell-Datum:
 Bestellnummer:
 Menge: 1

Nummer:
 Positionsnr.:
 Datum:
 Seite: 5 / 5

MCPK200-150-500 GC MP2 16004A
 Chemie-Normpumpe nach EN 22858/ISO 2858/ISO 5199

Versions-Nr.: 1



Anschlüsse

Pumpengehäusevariante		XX45
1M.1 Druckmessgerät-Anschluss	G 1/2	Nicht ausgeführt
1M.2 Druckmessgerät-Anschluss	G 1/2	Nicht ausgeführt
6B Förderflüssigkeit-Entleerung	G 1/2	Gebohrt und verschlossen.
12A Zirkulation Aus	G 1/2	Nicht ausgeführt
13B Ölablass	G 3/8	Nicht ausgeführt
13D Auffüllen/ Entlüften	Durchm. 20	Nicht ausgeführt
638 Ölstandregler	Rp 1/4	Nicht ausgeführt