

Kunden-Pos.-Nr.:
 von Datum:
 Beleg Nr.:
 Menge: 1

Nummer:
 Positionsnr.:
 Datum:
 Seite: 1 / 6

MovitecV F060/02-B1X53E0160A5KW
 Hochdruck Inline Pumpe

Versions-Nr.: 1

Betriebsdaten

Fördermedium	Wasser	Förderstrom	51,13 m ³ /h
	sauberes Wasser	Förderhöhe	46,62 m
Detaillierte Angaben zum Fördermedium	Chemisch und mechanisch die Werkstoffe nicht angreifend	Wirkungsgrad	78,5 %
Maximale Umgebungslufttemperatur	20,0 °C	Leistungsbedarf	8,25 kW
Minimale Umgebungslufttemperatur	20,0 °C	Pumpendrehzahl	2955 1/min
Temperatur Fördermedium	20,0 °C	NPSH erforderlich	2,95 m
Mediumdichte	998 kg/m ³	zulässiger Betriebsdruck	16,00 bar.r
Viskosität Fördermedium	1,00 mm ² /s	Enddruck	4,56 bar.r
Zulaufdruck max.	0,00 bar.r	Nullpunktförderhöhe	60,79 m
Massenstrom	14,17 kg/s	Min. zul. Förderstrom für stabilen Dauerbetrieb	5,08 m ³ /h
Max. Leistung für Kennlinie	9,71 kW	Min. zul. Massenstrom für stabilen Dauerbetrieb	1,41 kg/s
Max. zul. Massenstrom Ausführung	21,47 kg/s Einzelpumpe 1 x 100 %		
			Toleranzen gemäss ISO 9906 Klasse 3B; kleiner 10 kW gemäss § 4.4.2

Ausführung

Pumpennorm	KSB Hochdruck-Inline-Pumpe, internationale Ausführung	Wellendichtungshersteller	DP
Blockpumpe ohne Motor Ausführung	Blockbauweise	Wellendichtungsart	EMG-AC
Aufstellart	Vertikal	Werkstoffcode	BQ7EGG-Y10-DW001
Saugstutzen Nennweite	DN 100	Dichtungscode	53
Saugstutzen Nenndruck	PN 16	Fahrweise	I Einfachwirkende GLRD (innere Zirkulation)
Saugstutzen Stellung	90° (rechts)	Vorausgesetzt wird Medium ohne Feststoffe	
Flanschnorm Druckstutzen	EN 1092-2	Dichtungseinbauraum	Standard Dichtungsraum mit
Druckstutzen Nennweite	DN 100	Berührungsschutz	
Druckstutzen Nenndruck	PN 16	Laufdurchmesser	150,0 mm
Druckstutzen Stellung	270° (links 90°)	Drehrichtung von Antriebsseite	Rechts im Uhrzeigersinn
Rundflansch (F)		Farbe	Graphitschwarz (RAL 9011)
Wellendichtung	Einfachwirkende GLRD		

Antrieb, Zubehör

Antriebstyp	Elektromotor	Motorbemessungsleist. P2	11,00 kW
Antriebsnorm mech.	IEC	Leistungsgrenze P2max	12,65 kW
Bereitstellung Antrieb durch	ohne Motor	vorhandene Reserve	53,26 %
Bauform	V1	Motorpolzahl	2
Motorgröße	160M	Festlager verstärkt	axial
Frequenz	50 Hz		

Datenblatt



Kunden-Pos.-Nr.:
von Datum:
Beleg Nr.:
Menge: 1

Nummer:
Positionsnr.:
Datum:
Seite: 2 / 6

MovitecV F060/02-B1X53E0160A5KW
Hochdruck Inline Pumpe

Versions-Nr.: 1

Werkstoffe V

Pumpenmantel (10-6)	CrNi-Stahl 1.4301	O-Ring (412)	EPDMzugelassen nach WRc / ACS
Pumpengehäuse (101)	CrNi-Stahl 1.4308	Dichtungsdeckel (471)	CrNi-Stahl 1.4308
Stufengehäuse (108)	CrNi-Stahl 1.4301	Lagerhülse (529)	Wolframkarbid
Deckel (160)	CrNi-Stahl 1.4301	Flansch (723)	Sphäroguss EN-GJS-400-15
Leitrad (171)	CrNi-Stahl 1.4301	Grundplatte (890)	Sphäroguss EN-GJS-400-15
Welle (210)	Chrom-Stahl 1.4057+QT800	Verschlussschraube (903)	CrNi-Stahl 1.4301
Laufrad (230)	CrNi-Stahl 1.4301	Verbindungsschraube (905)	Chrom-Stahl 1.4057+QT800
Antriebslaterne (341)	Sphäroguss EN-GJS-400-15	Mutter (920)	CrNi-Stahl 1.4301

Verpackung

Verpackungsklasse	A0 Verpackung nach KSB-Wahl	Verpackung für Transport	LKW
Verpackung für Lagerung	Innen		

Typenschilder

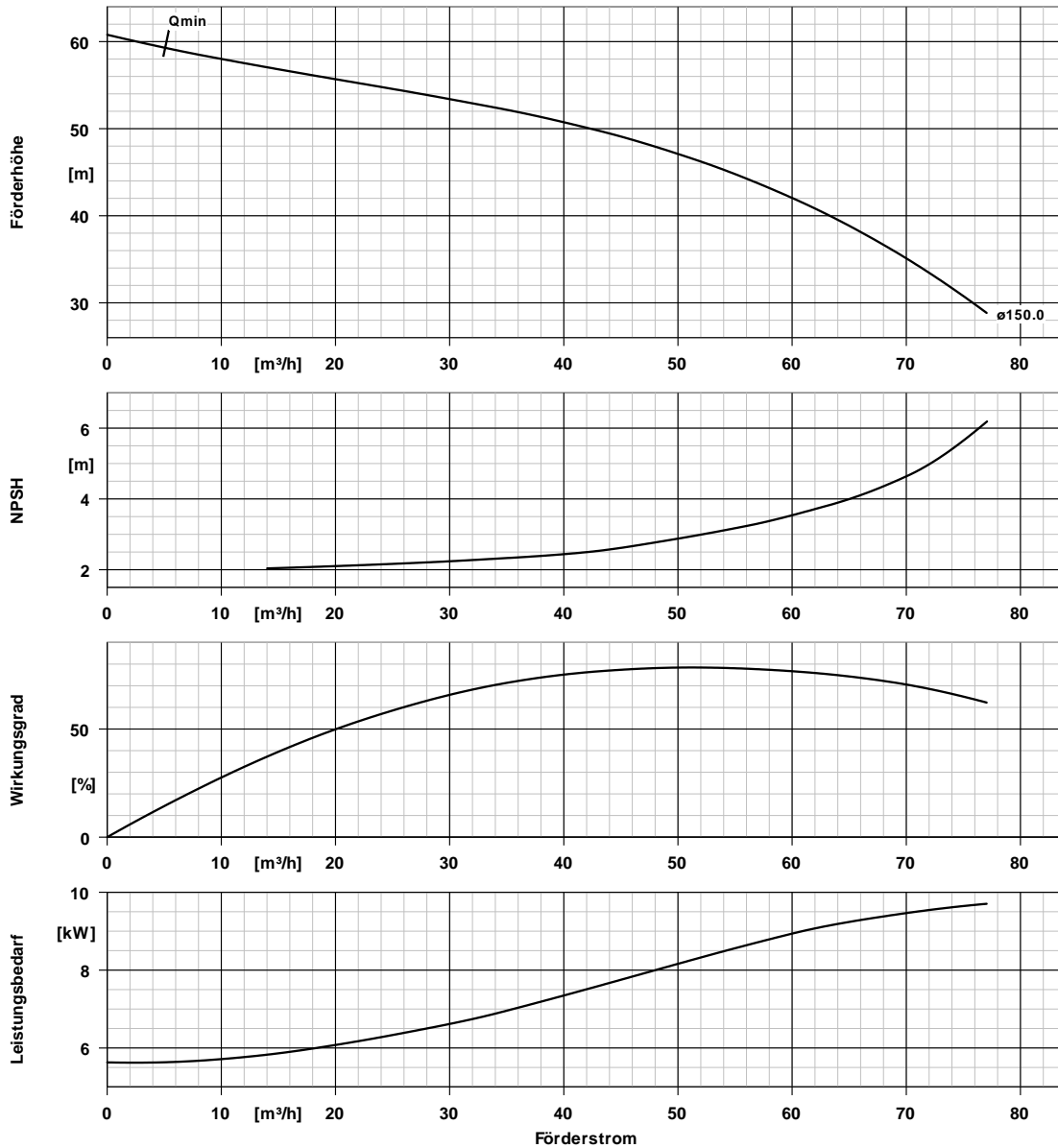
Typenschild Sprache	sprachneutral
---------------------	---------------

Kunden-Pos.-Nr.:
 von Datum:
 Beleg Nr.:
 Menge: 1

Nummer:
 Positionsnr.:
 Datum:
 Seite: 3 / 6

MovitecV F060/02-B1X53E0160A5KW
 Hochdruck Inline Pumpe

Versions-Nr.: 1



Kurvendaten

Drehzahl	2955 1/min	Leistungsbedarf	8,25 kW
Mediumdichte	998 kg/m ³	NPSHR	2,95 m
Viskosität	1,00 mm ² /s	Kurvennummer	MovitecB60_2pol_50Hz/1
Förderstrom	51,13 m ³ /h	Effektiver	150,0 mm
Förderhöhe	46,62 m	Laufreddurchmesser	
Wirkungsgrad	78,5 %	Abnahmenorm	Toleranzen gemäss ISO 9906 Klasse 3B; kleiner 10 kW gemäss § 4.4.2

Aufstellungsplan



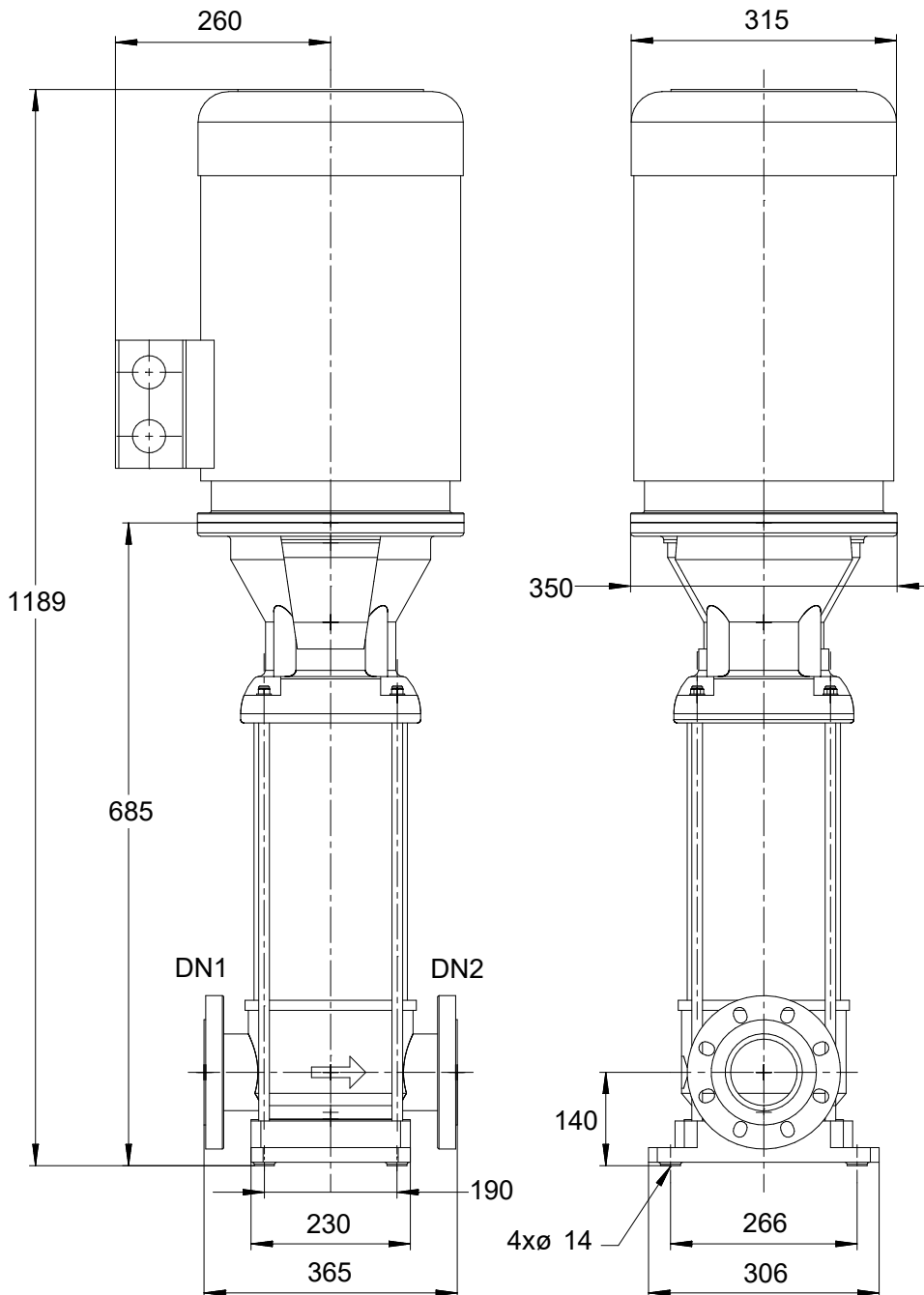
Kunden-Pos.-Nr.:
von Datum:
Beleg Nr.:
Menge: 1

Nummer:
Positionsnr.:
Datum:
Seite: 4 / 6

MovitecV F060/02-B1X53E0160A5KW

Versions-Nr.: 1

Hochdruck Inline Pumpe



Darstellung ist nicht maßstäblich

Maße in mm

Aufstellungsplan



Kunden-Pos.-Nr.:
von Datum:
Beleg Nr.:
Menge: 1

Nummer:
Positionsnr.:
Datum:
Seite: 5 / 6

MovitecV F060/02-B1X53E0160A5KW
Hochdruck Inline Pumpe

Versions-Nr.: 1

Motor

erforderlich, nicht im Lieferumfang enthalten
MotorgroÙe 160M
Leistung Motor 11,00 kW
Motorpolzahl 2
Drehzahl 2955 1/min
Axiallagergehäuse Nein

Anschlüsse

Saugstutzen Nennweite DN1	DN 100 / EN 1092-2
Druckstutzen Nennweite DN2	DN 100 / EN 1092-2
Nenndruck saugs.	PN 16
Nenndruck drucks.	PN 16
Rundflansch (F)	

Gewicht netto

Pumpe	116 kg
Summe	116 kg

Rohrleitungen spannungsfrei anschließen

Plan für Zusatzanschlüsse siehe extra Zeichnung.

Anschlussplan

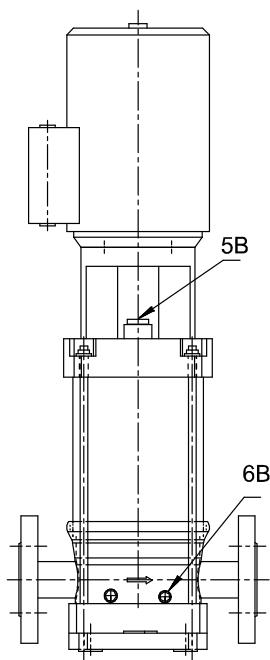


Kunden-Pos.-Nr.:
von Datum:
Beleg Nr.:
Menge: 1

Nummer:
Positionsnr.:
Datum:
Seite: 6 / 6

MovitecV F060/02-B1X53E0160A5KW
Hochdruck Inline Pumpe

Versions-Nr.: 1



Anschlüsse

5B Entlüftung
6B Förderflüssigkeit-Entleerung

G 3/8
G 1/4

Mit Entlüftungstopfen verschlossen.
Gehört und verschlossen.