

MovitecV 002/06-B4G13FS080D5UW

Hochdruck Inline Pumpe

Betriebsdaten

Fördermedium	Wasser sauberes Wasser	Förderstrom	2,01 m ³ /h
Detaillierte Angaben zum Fördermedium	Chemisch und mechanisch die Werkstoffe nicht angreifend	Förderhöhe	36,65 m
Maximale Umgebungslufttemperatur	20,0 °C	Wirkungsgrad	53,7 %
Minimale Umgebungslufttemperatur	20,0 °C	MEI (Index Mindestwirkungsgrad)	≥ 0,70
Temperatur Fördermedium	20,0 °C	Leistungsbedarf	0,37 kW
Mediumdichte	998 kg/m ³	Pumpendrehzahl	2882 1/min
Viskosität Fördermedium	1,00 mm ² /s	NPSH erforderlich	2,19 m
Zulaufdruck max.	0,00 bar.r	zulässiger Betriebsdruck	16,00 bar.r
Massenstrom	0,56 kg/s	Enddruck	3,59 bar.r
Max. Leistung für Kennlinie	0,42 kW	Nullpunktförderhöhe	47,23 m
Max. zul. Massenstrom	0,91 kg/s	Min. zul. Förderstrom für stabilen Dauerbetrieb	0,30 m ³ /h
Ausführung	Einzelpumpe 1 x 100 %	Min. zul. Massenstrom für stabilen Dauerbetrieb	0,08 kg/s
			Toleranzen gemäss ISO 9906 Klasse 3B; kleiner 10 kW gemäss § 4.4.2

Ausführung

Pumpennorm	KSB Hochdruck-Inline-Pumpe, internationale Ausführung	Wellendichtungshersteller	DP
Ausführung	Blockbauweise	Wellendichtungsart	RMG-FX
Aufstellart	Vertikal	Werkstoffcode	Q1BEGG-WRC
Saugstutzen Nennweite	G 1	Dichtungscode	13
Saugstutzen Nenndruck	PN 16	Fahrweise	I Einfachwirkende GLRD (innere Zirkulation)
Saugstutzen Stellung	90° (rechts)	Vorausgesetzt wird Medium ohne Feststoffe	
Flanschnorm Druckstutzen	EN ISO 228-1	Dichtungseinbauraum	Standard Dichtungsraum mit
Druckstutzen Nennweite	G 1	Berührungsschutz	mit
Druckstutzen Nenndruck	PN 16	Laufreddurchmesser	80,0 mm
Druckstutzen Stellung	270° (links 90°)	Drehrichtung von Antriebsseite	Rechts im Uhrzeigersinn
Ovalflansch		Farbe	Graphitschwarz (RAL 9011)
Wellendichtung	Einfachwirkende GLRD		

MovitecV 002/06-B4G13FS080D5UW
Hochdruck Inline Pumpe

Antrieb, Zubehör

Antriebstyp	Elektromotor	Isolierstoffklasse	F nach IEC 34-1
Antriebsnorm mech.	IEC	Motorschutzart	IP55
Motorfabrikat	Siemens	Cosphi bei 4/4 Last	0,86
Bereitstellung Antrieb durch	Standardmotor liefert KSB - montiert KSB	Motorwirkungsgrad bei 4/4 Last	80,7 %
Bauform	V18	Temperaturfühler	ohne
Motorgröße	080M	Klemmenkastenstellung	90° (rechts) vom Antrieb aus gesehen
Effizienzklasse	Effizienzklasse IE3 gem. IEC60034-30-1	Wicklung	230 / 400 V
Motordrehzahl	2882 1/min	Motorpolzahl	2
Frequenz	50 Hz	Festlager verstärkt	axial
Bemessungsspannung	400 V	Schaltart	Stern
Motorbemessungsleist. P2	0,75 kW	Motor Kühlmethode	Oberflächenkühlung
Leistungsgrenze P2max	0,75 kW	Motorwerkstoff	Aluminium
vorhandene Reserve	101,02 %	Fu-Betrieb zugelassen	geeignet für FU-Betrieb
Motornennstrom	1,6 A	Schalldruckpegel des Motors	60 dBa
Anlaufstromverhältnis IA/IN	6,2		

Werkstoffe V

Pumpenmantel (10-6)	CrNi-Stahl 1.4301	O-Ring (412)	EPDMzugelassen nach WRc / ACS
Pumpengehäuse (101)	CrNi-Stahl 1.4308	Dichtungsdeckel (471)	CrNi-Stahl 1.4308
Stufengehäuse (108)	CrNi-Stahl 1.4301	Lagerhülse (529)	Wolframkarbid
Deckel (160)	CrNi-Stahl 1.4301	Flansch (723)	CrNi-Stahl 1.4308
Leitrad (171)	CrNi-Stahl 1.4301	Grundplatte (890)	Sphäroguss EN-GJS-400-15
Welle (210)	Chrom-Stahl 1.4057+QT800	Verschlusschraube (903)	CrNi-Stahl 1.4301
Lauftrad (230)	CrNi-Stahl 1.4301	Verbindungsschraube (905)	Chrom-Stahl 1.4057+QT800
Antriebslaterne (341)	Grauguss EN-GJL-250	Mutter (920)	CrNi-Stahl 1.4301

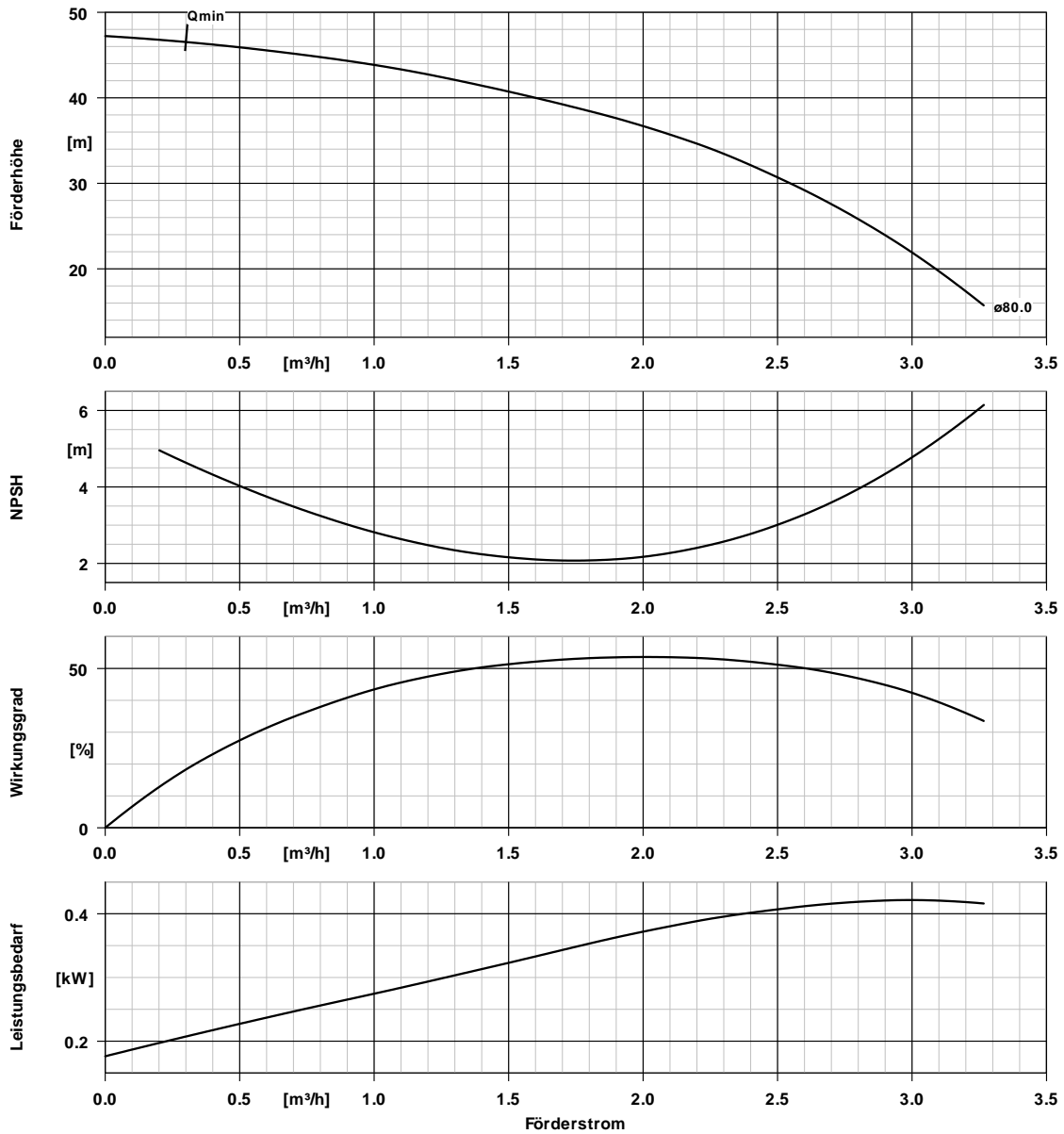
Verpackung

Verpackungsklasse	A0 Verpackung nach KSB- Wahl	Verpackung für Transport	LKW
Verpackung für Lagerung	Innen		

Typenschilder

Typenschild Sprache	sprachneutral
---------------------	---------------

MovitecV 002/06-B4G13FS080D5UW
Hochdruck Inline Pumpe

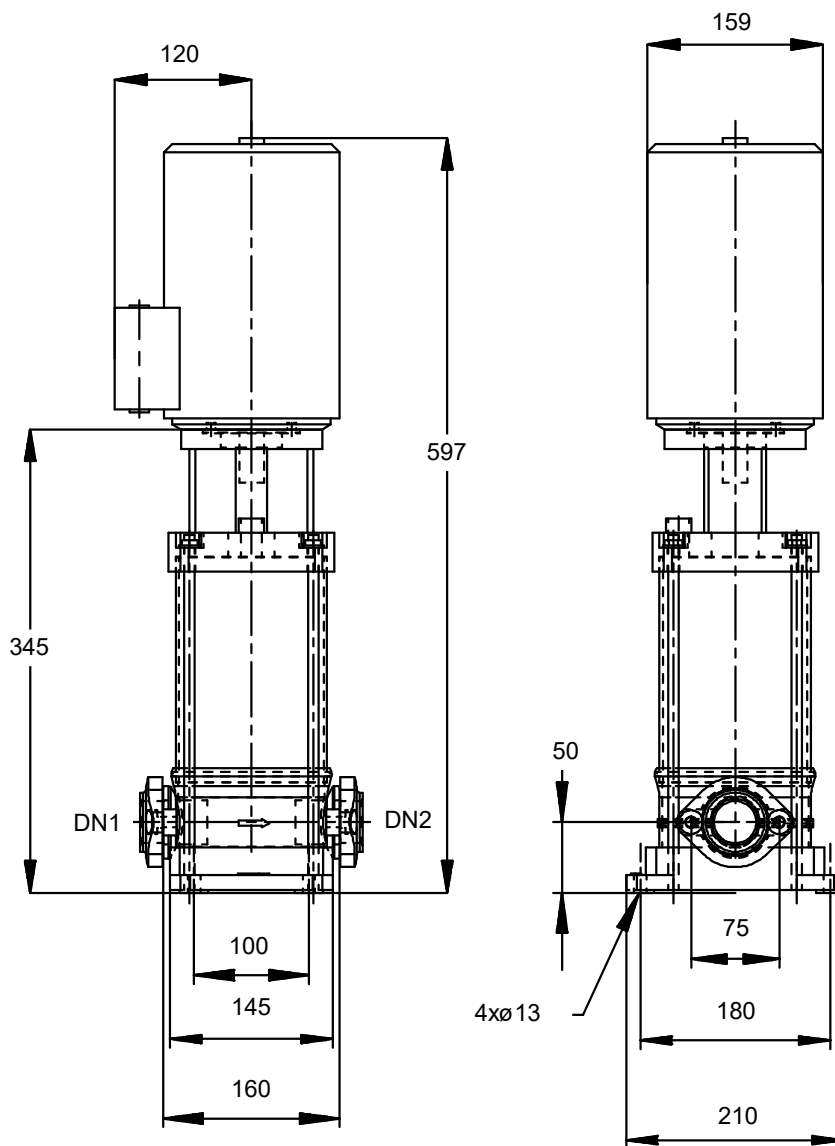


Kurvendaten

Drehzahl	2882 1/min	MEI (Index	≥ 0,70
Mediumdichte	998 kg/m^3	Mindestwirkungsgrad)	
Viskosität	1,00 mm^2/s	Leistungsbedarf	0,37 kW
Förderstrom	2,01 m^3/h	NPSHR	2,19 m
Förderhöhe	36,65 m	Kurvenummer	K95000200/2
Wirkungsgrad	53,7 %	Effektiver	80,0 mm
		Laufreddurchmesser	
		Abnahmenorm	Toleranzen gem äss ISO
			9906 Klasse 3B; kleiner 10
			kW gemäss § 4.4.2

MovitecV 002/06-B4G13FS080D5UW

Hochdruck Inline Pumpe



MovitecV 002/06-B4G13FS080D5UW

Hochdruck Inline Pumpe

Motor

Motorfabrikat	Siemens
Motorgröße	080M
Leistung Motor	0,75 kW
Motorpolzahl	2
Drehzahl	2882 1/min
Lage Klemmenkasten	90° (rechts) vom Antrieb aus gesehen
Axiallagergehäuse	Nein

Anschlüsse

Saugstutzen Nennweite DN1	G 1 / EN ISO 228-1
Druckstutzen Nennweite DN2	G 1 / EN ISO 228-1
Nenndruck saugs.	PN 16
Nenndruck drucks.	PN 16
Ovalflansch	

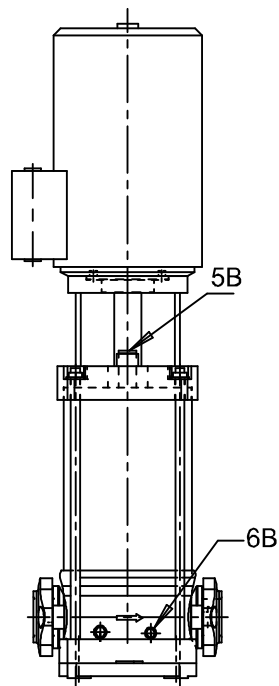
Gewicht netto

Pumpe	17 kg
Motor	11 kg
Summe	28 kg

Rohrleitungen spannungsfrei anschließen

Plan für Zusatzanschlüsse siehe extra Zeichnung.

MovitecV 002/06-B4G13FS080D5UW
Hochdruck Inline Pumpe



Anschlüsse

5B Entlüftung
6B Förderflüssigkeit-Entleerung

G 3/8
G 1/4

Mit Entlüftungsstopfen verschlossen.
Gebohrt und verschlossen.