

MCPK150-125-250 EC MP3 01504A

Chemiepumpe MegaCPK gemäß DIN EN ISO 2858 / ISO 5199 und EG-Richtlinie 94/9/EG (ATEX)

Betriebsdaten

Angefragter Förderstrom		Förderstrom	200,11 m³/h
Angefragte Förderhöhe		Förderhöhe	15,02 m
Fördermedium	Wasser, Rohwasser ohne weitere Spezifikation Chemisch und mechanisch die Werkstoffe nicht angreifend	Wirkungsgrad	77,9 %
		Leistungsbedarf	10,49 kW
Umgebungslufttemperatur	20,0 °C	Pumpendrehzahl	1477 1/min
Temperatur Fördermedium	20,0 °C	NPSH erforderlich	2,15 m
Mediumdichte	998 kg/m³	zulässiger Betriebsdruck	25,00 bar.r
		Enddruck	1,47 bar.r
Viskosität Fördermedium	1,00 mm²/s	Min. zul. Massenstrom für stabilen Dauerbetrieb	7,16 kg/s
Zulaufdruck max.	0,00 bar.r	Min. thermischer Massenstrom	7,16 kg/s
Massenstrom	55,47 kg/s	Nullpunktförderhöhe	17,98 m
Max. Leistung für Kennlinie	11,22 kW	Max. zul. Förderstrom	298,71 m³/h
Min. zul. Förderstrom für stabilen Dauerbetrieb	25,83 m³/h	Max. zul. Massenstrom	82,81 kg/s
Min. thermischer Förderstrom	25,83 m³/h		Toleranzen gemäss ISO 9906 Klasse 3B; kleiner 10 kW gemäss § 4.4.2

Ausführung

Pumpennorm	ISO 2858	Werkstoffcode	TIG/P
Pumpe ohne Antriebszubehör		Fahrweise	P3 Packung, externe Sperrflüssigkeit (Nc)
Ausführung	Für Montage auf Grundplatte	Sperrflüssigkeit: geeignetes Wasser verwenden	
Aufstellart	Horizontal	Dichtungseinbauraum	Standard Dichtungsraum
Wellenausführung	trocken	Sperrdruck incl. Zulaufdruck	1,26 bar.r
Nenndruck Pumpe	PN 25	Berechnet für Zulaufdruck	0,00 bar.r
Saugstutzen Nennweite	DN 150	Sperrmenge	0,12 m³/h
Saugstutzen Nenndruck	PN 25	Berührungsschutz	mit
Saugstutzen Stellung	axial	Lafraddurchmesser	228,0 mm
Saugflanschabmessung gemäß Norm	EN1092-1	Freier Durchgang	22,4 mm
Saugflansch gebohrt nach Norm	EN1092-1	Drehrichtung von Antriebsseite	Rechts im Uhrzeigersinn
Druckstutzen Nennweite	DN 125	Lagerträgerausführung	Chemienorm medium duty
Druckstutzen Nenndruck	PN 25	Lagerträgergröße	CS60
Druckstutzen Stellung	oben (0°/360°)	Lagerdichtung	KSB Labyrinthring
Druckflanschabmessung gemäß Norm	EN1092-1	Lagerart	Wälzlager
Druckflansch gebohrt nach Norm	EN1092-1	Schmierart Antriebsseite	Öl
Dichtflächenform	mit Dichtleiste gedreht B1 (nach EN 1092-1)	Schmiermittelüberwachung	Ölstandsregler
Wellendichtung	Stopfbuchspackung	Lagerträgerkühlung	ungekühlt
Hersteller	KSB	Farbe	Ultramarinblau (RAL 5002) KSB-Blau
Typ	TIG-P		

MCPK150-125-250 EC MP3 01504A

Chemiepumpe MegaCPK gemäß DIN EN ISO 2858 / ISO 5199 und EG-Richtlinie 94/9/EG (ATEX)

Antrieb, Zubehör

Antriebstyp	Elektromotor	Frequenz	50 Hz
Antriebsnorm mech.	IEC	Motorbemessungsleist. P2	15,00 kW
Bereitstellung Antrieb durch	ohne Motor	vorhandene Reserve	43,02 %
Bauform	B3	Motorpolzahl	4
Motorgröße	160L		

Werkstoffe E

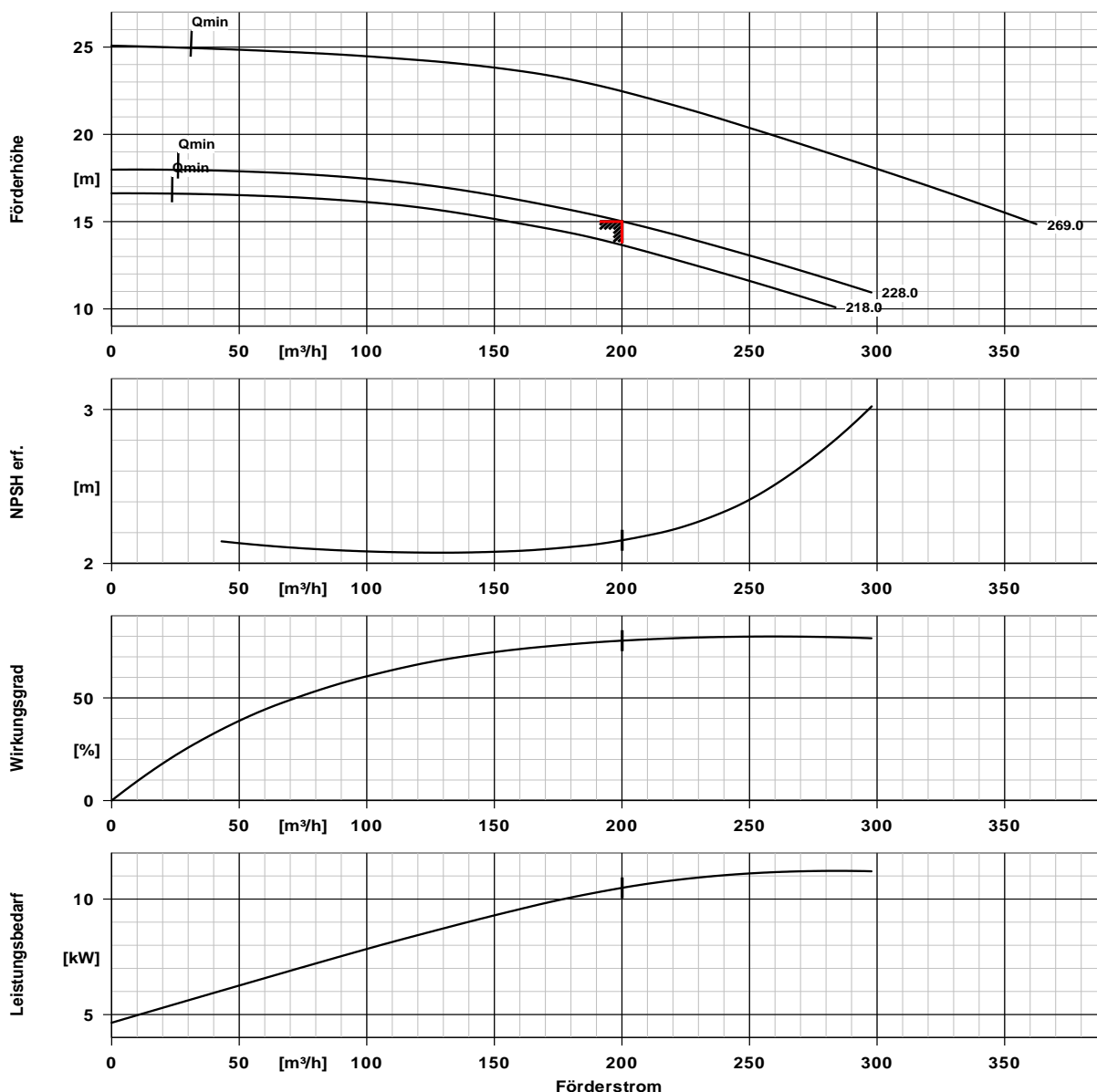
Hinweise 1

Allgemeine Beurteilungskriterien bei Vorliegen einer Wasseranalyse: pH-Wert ≥ 7 ; Gehalt an Chloriden (Cl) ≤ 250 mg/kg. Chlor (Cl₂) $\leq 0,6$ mg/kg.

Spiralgehäuse (102)	Stahl GP240GH+N/ A216 Gr WCB	Laufrad (230)	Edelstahl 1.4408 / A743 GR CF8M
Gehäusedeckel (161)	Stahl GP240GH+N/ A216 Gr WCB	Lagerträger (330)	Sphäroguss EN-GJS-400-18-LT
Welle (210)	Vergütungsstahl C45+N	Dichtring (411)	Thermoplast PTFE-GF25
		Wellenschutzhuelse (524)	CrNiMo-Stahl

MCPK150-125-250 EC MP3 01504A

Chemiepumpe MegaCPK gemäß DIN EN ISO 2858 / ISO 5199 und EG-Richtlinie 94/9/EG (ATEX)

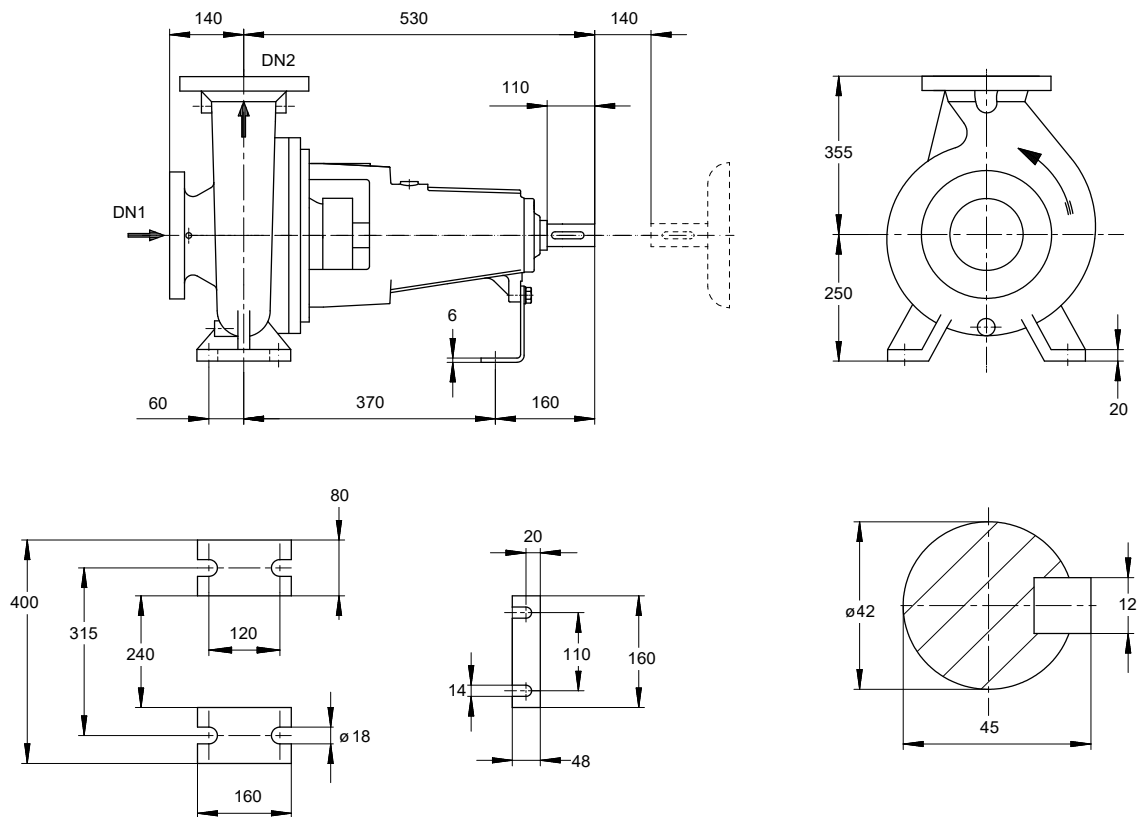


Kurvendaten

Drehzahl	1477 1/min	Angefragte Förderhöhe	15,00 m
Mediumdichte	998 kg/m^3	Wirkungsgrad	77,9 %
Viskosität	1,00 mm^2/s	Leistungsbedarf	10,49 kW
Förderstrom	200,11 m^3/h	NPSH erforderlich	2,15 m
Angefragter Förderstrom	200,00 m^3/h	Kurvennummer	KGP.454/51
Förderhöhe	15,02 m	Effektiver Laufraddurchmesser	228,0 mm

MCPK150-125-250 EC MP3 01504A

Chemiepumpe MegaCPK gemäß DIN EN ISO 2858 / ISO 5199 und EG-Richtlinie 94/9/EG (ATEX)



Darstellung ist nicht maßstäblich

Maße in mm

Motor

Nicht in Lieferumfang enthalten

Motorgröße	160L
Leistung Motor	15,00 kW
Motorpolzahl	4
Drehzahl	1477 1/min

Anschlüsse

Saugstutzen Nennweite DN1	DN 150 / EN1092-1
Druckstutzen Nennweite DN2	DN 125 / EN1092-1
Nenndruck saugs.	PN 25
Nenndruck drucks.	PN 25
Dichtflächenform	mit Dichtleiste gedreht B1 (nach EN 1092-1)

Gewicht netto

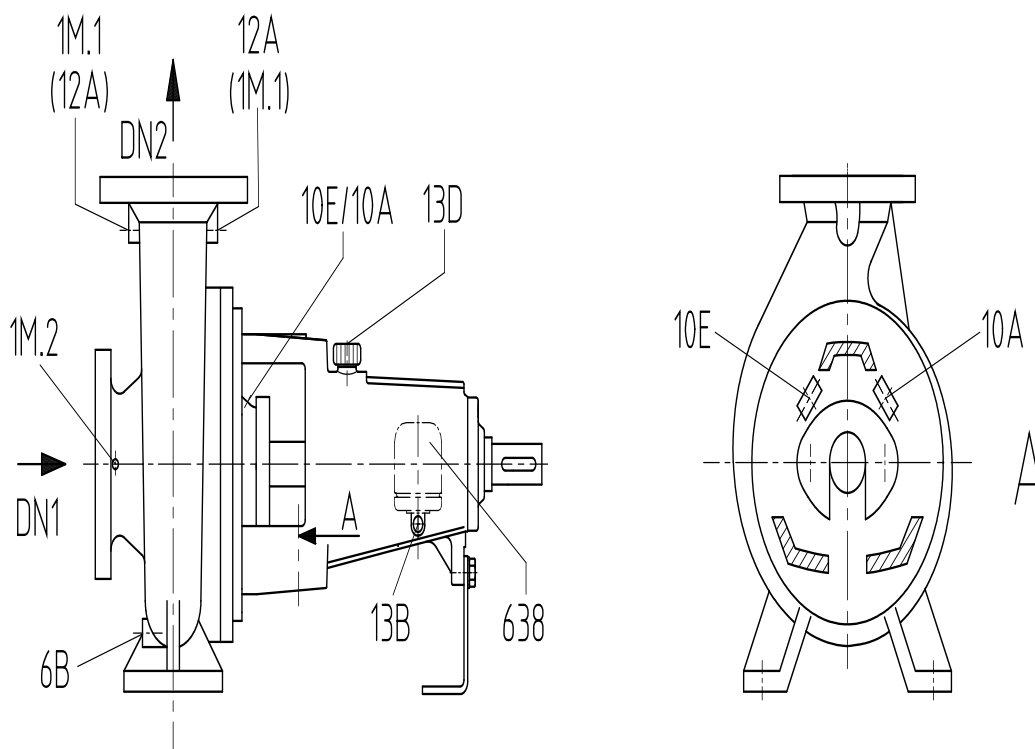
Pumpe	171 kg
Summe	171 kg

Rohrleitungen spannungsfrei anschließen

Plan für Zusatzanschlüsse siehe extra Zeichnung.

MCPK150-125-250 EC MP3 01504A

Chemiepumpe MegaCPK gemäß DIN EN ISO 2858 / ISO 5199 und EG-Richtlinie 94/9/EG (ATEX)



Anschlüsse

10E/10A Sperrflüssigkeit Ein/Aus Pumpengehäusevariante	G 1/4	Gebohrt und verschlossen.
1M.1 Druckmessgerät-Anschluss	G 1/2	Nicht ausgeführt
1M.2 Druckmessgerät-Anschluss	G 1/2	Nicht ausgeführt
6B Förderflüssigkeit-Entleerung	G 1/2	Gebohrt und verschlossen.
12A Zirkulation Aus	G 1/2	Nicht ausgeführt
13B Ölabblass	G 3/8	Gebohrt und verschlossen.
13D Auffüllen/ Entlüften	Durchm. 20	Mit Entlüftungstopfen verschlossen.
8A Leckflüssigkeit Entleerung	Rp 1/2	Nicht ausgeführt
638 Ölstandregler	Rp 1/4	wird lose mitgeliefert, Montage durch Kunden nach Betriebsanleitung