

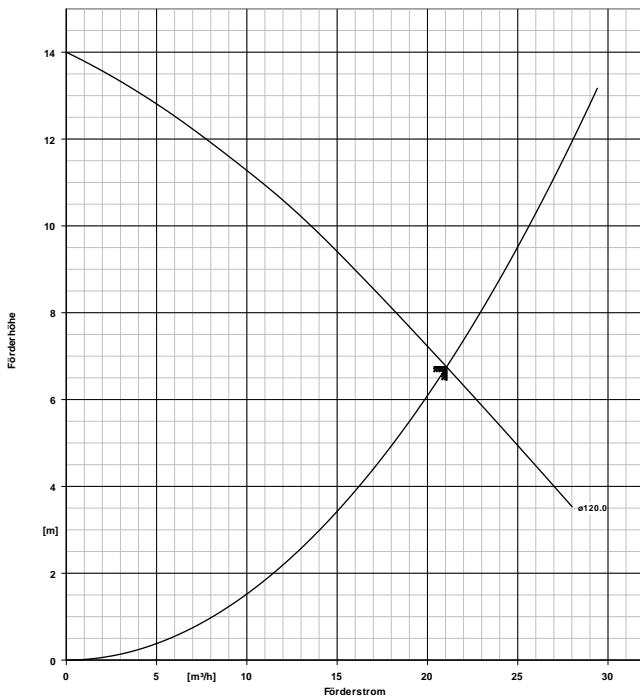
Kunden-Pos.-Nr.:  
 von Datum:  
 Beleg Nr.: Blitzangebot  
 Menge: 1

Nummer: ES 5736981  
 Positionsnr.:100  
 Datum:  
 Seite: 1 / 3

**Ama-Drainer A 411 NE/35**

Versions-Nr.:

Identnummer 29128680



Operating pressure  
 Ausführung 1,37 bar.r  
 Einzelpumpe 1 x 100 %

**Antrieb, Zubehör**

Motordrehzahl 2800 1/min  
 Frequenz 50 Hz  
 Bemessungsspannung 230 V  
 elektr. Anschlussleistung P1 1,45 kW  
 Motorbemessungsleist. P2 1,10 kW  
 Motornennstrom 6,5 A  
 Leitungslänge 10,00 m

**Aufstellteile**

Lieferumfang Pumpe ohne Aufstellteile

**Ausführung**

Ausführung Blockbauweise, Tauchmotor  
 Max. Mediumtemperatur 40,0 °C  
 Druckstutzen Nennweite G 1 1/2  
 Freier Durchgang 35 mm

**Werkstoffe A**

Werkstoffausführung Standardausführung für Schmutzwasser, auch mit Feststoffanteilen.  
 Pumpengehäuse (101) CrNi-Stahl 1.4301  
 Spiralgehäuse (102) ACRYLNITRIL-BUTADIEN-STYROL  
 Saugdeckel (162) CrNi-Stahl 1.4301  
 Pumpenstützfuss (182) CrNi-Stahl 1.4301  
 Welle (210) Chrom-Stahl 1.4021+QT800  
 Laufrad (230) Polyamid (PA)

**Betriebsdaten**

Fördermedium Wasser  
 sauberes Wasser  
 Detaillierte Angaben zum Fördermedium Chemisch und mechanisch die Werkstoffe nicht angreifend  
 Umgebungslufttemperatur 20,0 °C  
 Temperatur Fördermedium 20,0 °C  
 Förderstrom 21,06 m³/h  
 Förderhöhe 6,75 m

# Aufstellungsplan

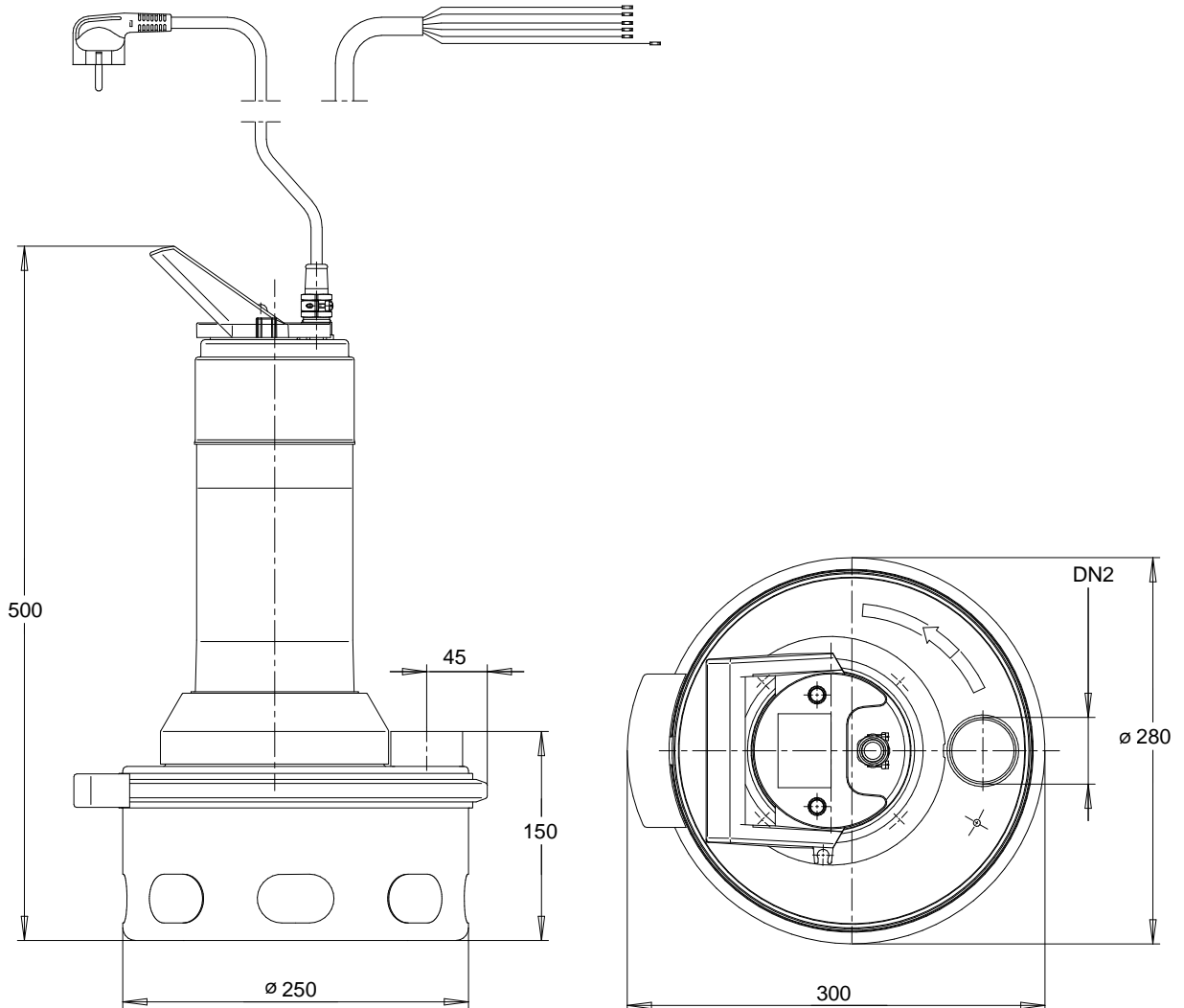


Kunden-Pos.-Nr.:  
 von Datum:  
 Beleg Nr.: Blitzangebot  
 Menge: 1

Nummer: ES 5736981  
 Positionsnr.:100  
 Datum:  
 Seite: 2 / 3

**Ama-Drainer A 411 NE/35**  
 Identnummer 29128680

Versions-Nr.:



Darstellung ist nicht maßstäblich

Maße in mm

### Motor

Motorfabrikat	KSB
Motorgröße	1,1
Leistung Motor	1,10 kW
Motorpolzahl	2
Drehzahl	2800 1/min

### Anschlüsse

Druckstutzen Nennweite DN2	G 1 1/2 / EN ISO 228-1
Nennndruck drucks.	PN 6

### Gewicht netto

Pumpe	14 kg
Summe	14 kg

Hinweis: Diese Pumpe besitzt keinen Schwimmerschalter

**Rohrleitungen spannungsfrei anschließen**

## Aufstellungsplan



Kunden-Pos.-Nr.:  
von Datum:  
Beleg Nr.: Blitzangebot  
Menge: 1

Nummer: ES 5736981  
Positionsnr.:100  
Datum:  
Seite: 3 / 3

**Ama-Drainer A 411 NE/35**  
Identnummer 29128680

Versions-Nr.: