

Hauswasserwerk mit Schaltautomat

## Multi Eco-Pro

### Baureihenheft



## **Impressum**

Baureihenheft Multi Eco-Pro

Alle Rechte vorbehalten. Inhalte dürfen ohne schriftliche Zustimmung des Herstellers weder verbreitet, vervielfältigt, bearbeitet noch an Dritte weitergegeben werden.

Generell gilt: Technische Änderungen vorbehalten.

© KSB Aktiengesellschaft, Frankenthal 27.09.2017

## Inhaltsverzeichnis

<b>Gebäudetechnik: Wasserversorgung .....</b>	<b>4</b>
Hauswasserwerke mit Schaltautomat.....	4
Multi Eco-Pro .....	4
Fördermedien .....	4
Hauptanwendungen.....	4
Betriebsdaten .....	4
Benennung .....	4
Konstruktiver Aufbau .....	4
Werkstoffe.....	4
Produktvorteile .....	4
Zertifizierungen .....	5
Funktionsweise.....	5
Multi Eco-Pro mit Controlmatic E.2.....	6
Multi Eco-Pro 34/35/36/65; n = 2800 min <sup>-1</sup> .....	6
Abmessungen.....	7
Einbauschema.....	8
Zubehör .....	9

## Gebäudetechnik: Wasserversorgung

### Hauswasserwerke mit Schaltautomat

# Multi Eco-Pro



#### Fördermedien

- Sauberes bis getrübbtes Wasser ohne aggressive, abrasive und feste Bestandteile
- Flusswasser, Seewasser und Grundwasser

#### Hauptanwendungen

- Bewässerungsanlagen
- Hauswasserversorgung
- Waschanlagen

#### Betriebsdaten

##### Betriebs Eigenschaften

Kenngröße		Wert
Förderstrom	Q [m³/h]	≤ 8
	Q [l/s]	≤ 2,22
Förderhöhe	H [m]	≤ 54
Fördermediumstemperatur	T [°C]	≤ +50 im Dauerbetrieb ≤ +60 während 10 Minuten
Betriebsdruck	p <sub>d</sub> [bar]	Nach Baugröße <sup>1)</sup>
Saughöhe	H <sub>s</sub> [m]	≤ 8

#### Benennung

##### Beispiel: Multi Eco-Pro 35

##### Erklärung zur Benennung

Abkürzung	Bedeutung
Multi Eco-Pro	Baureihe
35	Baugröße

#### Konstruktiver Aufbau

##### Bauart

- Kreiselpumpe
- Blockbauweise
- Mehrstufig
- Selbstansaugend

##### Automation

- Controlmatic E.2 steuert das Einschalten und Ausschalten der Pumpe beim Öffnen und Schließen der Verbraucher
- Controlmatic E.2 schützt die Pumpe gegen Trockenlauf

##### Antrieb

- 1-Phasen-Wechselstrom-Motor
- Bemessungsspannungsbereich: 220 – 240 V
- Frequenz 50 Hz
- Thermischer Überlastungsschutz
- Schutzart IP44
- Thermische Klasse F

##### Lager

- Rillenkugellager
- Auf Lebensdauer fettgeschmiert

#### Werkstoffe

##### Übersicht verfügbarer Werkstoffe

Bauteil	Werkstoff
Pumpengehäuse	Grauguss, antikorrosionsbeschichtet
Druckdeckel	Grauguss, antikorrosionsbeschichtet
Lauftrad/Stufengehäuse	Noryl
Mantel	Edelstahl
Welle	Chromstahl
Motorgehäuse	Aluminium

Gehäuse der Controlmatic E bzw. E.2 aus glasfaserverstärktem Polyamid

#### Produktvorteile

- Zuverlässige, stabile Aufstellung der Pumpe durch korrosionsgeschütztes Pumpengehäuse mit Edelstahlmantel
- Einfache Aufstellung und Inbetriebnahme durch steckerfertiges System
- Selbständiges, schnelles Ansaugen der Pumpe nach Befüllen des Pumpengehäuses mit einer Saughöhe von bis zu 8 m durch Selbstsaugeneinrichtung
- Geräuscharm und energiesparend durch verschleißbeständige, mehrstufige Hydraulik mit optimiertem Wirkungsgrad

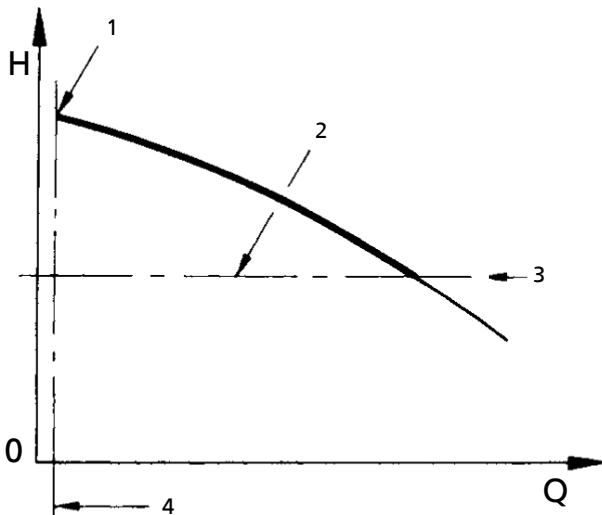
1) Die Controlmatic E bzw. E.2 muss vor Drücken, die den zulässigen Nenndruck p<sub>d</sub> übersteigen, geschützt werden.

## Zertifizierungen

### Übersicht

Marke	Gültig für:	Bemerkung
	Frankreich	Französische Trinkwasserzulassung

### Funktionsweise



1	Mindestmenge	2	Pumpe schaltet ein
3	Einschaltdruck	4	Pumpe schaltet aus

- Der Einschaltdruck ist werksseitig auf 1,5 bar eingestellt und kann bei Bedarf mit einem Schraubendreher bis auf 2,6 bar erhöht werden.
  - Mindestdurchfluss: 0,1 m<sup>3</sup>/h
1. Der Hahn ist geschlossen, die Pumpe ist ausgeschaltet. Die grüne Signalleuchte "betriebsbereit" der Controlmatic E bzw. E.2 leuchtet.
  2. Beim Öffnen des Wasserhahnes sinkt der Wasserdruck im System. Die Pumpe schaltet ein.
  3. Die Pumpe fördert, die gelbe Betriebsleuchte leuchtet auf.
  4. Beim Schließen des Hahnes, wenn keine Fördermenge mehr ansteht, schaltet die Pumpe nach 10 Sekunden aus.

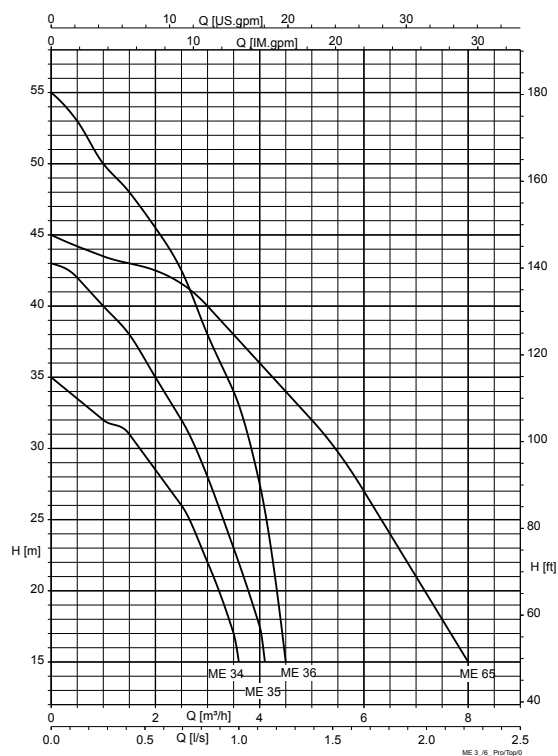
Trockenlaufschutz der Pumpe durch gleichzeitige Überwachung von Druck und Fördermenge. Bei Wassermangel schaltet die Controlmatic E bzw. E.2 die Pumpe ab, die rote Störleuchte leuchtet auf.

**Multi Eco-Pro mit Controlmatic E.2**

Auswahltabelle

Baugröße	Stufenzahl	Ø		$p_d^{2)}$ [bar]	Motor 1~230 V		Kabel H07RN-F		Mat.-Nr.	[kg]
		Saugseite	Druckseite		$P_1$ [kW]	I [A]	[m]	[mm <sup>2</sup> ]		
Multi Eco-Pro 34-1	4	G 1	G 1	6	0,66	3,1	1,5	3 × 1	39300040	0
Multi Eco-Pro 35-1	5	G 1	G 1	10	0,80	3,7	1,5	3 × 1	39300041	0
Multi Eco-Pro 36-1	6	G 1	G 1	10	1,10	5,5	1,5	3 × 1	39300042	0
Multi Eco-Pro 65-1	5	G 1 1/4	G 1	10	1,30	6,1	1,5	3 × 1	39300043	0

Die Controlmatic E.2 darf keinesfalls einem höheren Druck als dem Nenndruck  $p_d$  ausgesetzt werden. Am Saugrohr vor der Pumpe muss ein Saugkorb mit Fußventil vorgesehen werden.

**Multi Eco-Pro 34/35/36/65; n = 2800 min<sup>-1</sup>**


Die Förderhöhe ist die Summe aus Saughöhe + Druckhöhe + Widerstand in Saug- und Druckleitung + Restdruck. Die Fördermenge ist abhängig von der jeweiligen Förderhöhe. Maximale Saughöhe bei allen Baugrößen ca. 8 m.

2)  $p_d$  = max. Druck am Pumpendruckstutzen

### Abmessungen

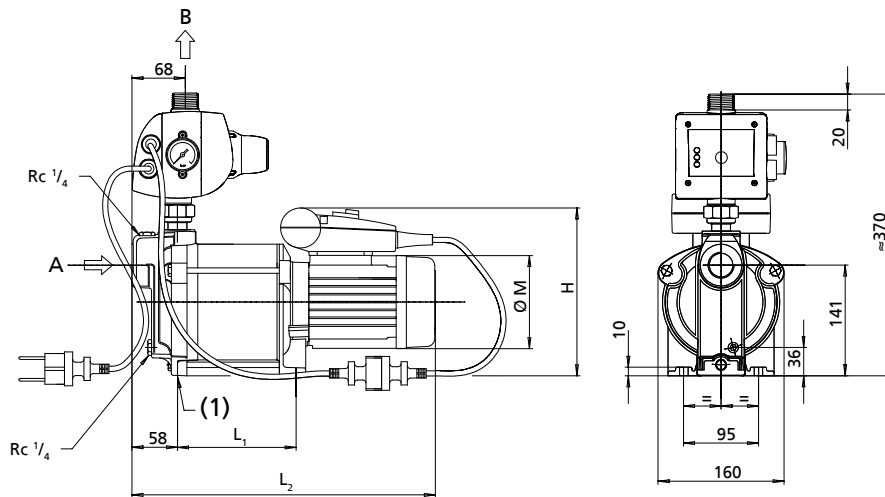


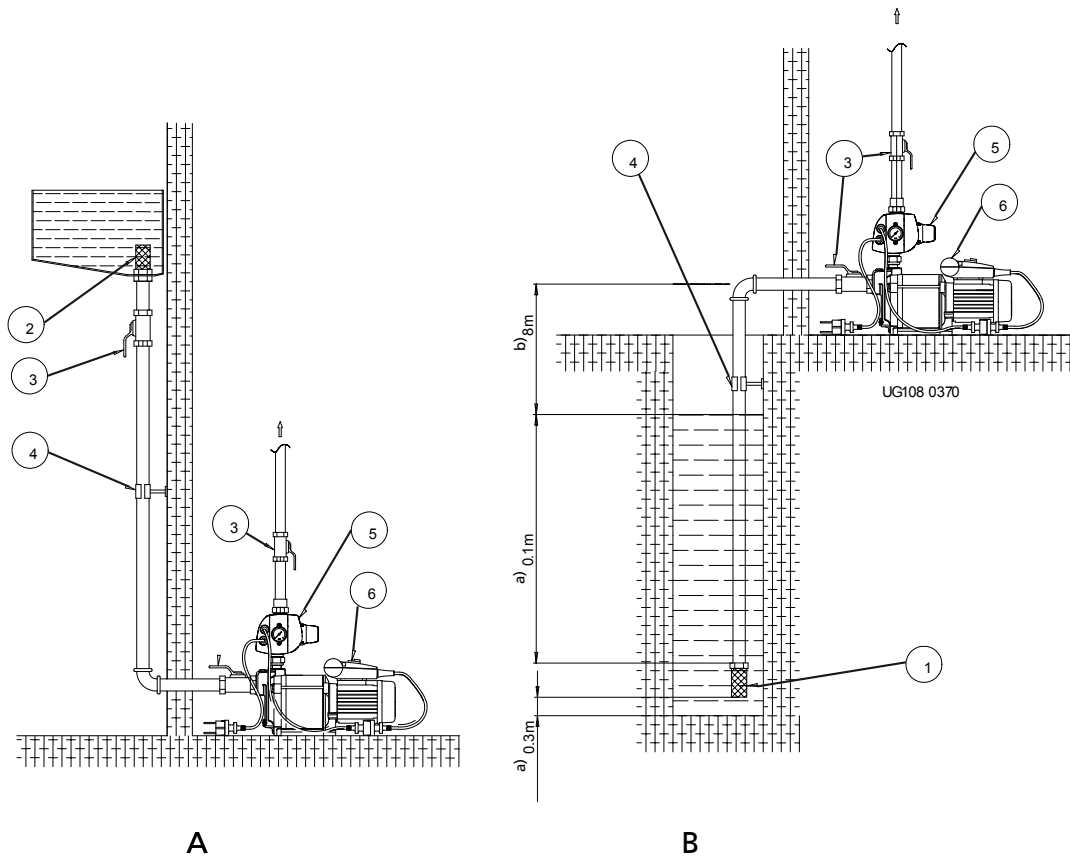
Abb. 1: Abmessungen Multi Eco-Pro mit Controlmatic E.2 [mm]

A	Saugstutzen	(1)	2 Bohrungen Ø 8
B	Druckstutzen		

### Abmessungen [mm]

Multi Eco-Pro	Ø A Saugstutzen	Ø B Druckstutzen	L <sub>1</sub>	L <sub>2</sub>	H	Ø M
34-1	G 1	G 1	151	387	215	118
35-1	G 1	G 1	180	415	215	118
36-1	G 1	G 1	208	467	230	140
65-1	G 1 1/4	G 1 1/4	208	467	230	140






Einbauschema




A	Zulaufbetrieb	B	Saugbetrieb
a)	minimal	b)	maximal
1	Saugkorb mit Fußventil	2	Saugkorb
3	Schieber	4	Rohrbefestigung
5	Schaltautomat	6	Pumpenaggregat



**Zubehör**
**Pumpenzubehör**

	Teile-Benennung	Anschluss	Mat.-Nr.	[kg]
	Saugkorb mit Fußventil, PVC (für DN 25-Rohr)	G 1	40980710	0,2
	Saugschlauch-Set, komplett mit Saugkorb und federbelastetem Rückschlagventil, 7 m	G 1	40980203	1,5
	Schwimmerschalter zum Befüllen mit Schutzkontaktstecker (Öffner) aufschwimmend Aus 230 V AC, 50 Hz, max. 8 A (H 07 RN-F3G1), nicht trinkwassergeeignet	3	11037759	0,6
		5	11037760	0,9
	Gewicht für Schwimmerschalter nicht trinkwassergeeignet		01076688	0,3
	Schwingungsdämpfende Pumpenkonsolle passend für alle Multi Eco/Multi Eco-Pro		18040802	1,6

**Zubehör Schaltgeräte**

	Teile-Benennung	Mat.-Nr.	[kg]
	Sicherheitsschalter STECKMAT (1~230 V)  Schnellabschaltung in ca. 0,03 s, schon bei geringsten, für den Menschen noch unschädlichen Fehlerströmen ab ca. 0,03 A	00534217	0,5







**KSB Aktiengesellschaft**  
Johann-Klein-Straße 9 • 67227 Frankenthal (Germany)  
Tel. +49 6233 86-0  
[www.ksb.com](http://www.ksb.com)