

Druckerhöhungsanlage

**Hya-Solo**

**Baureihenheft**



## **Impressum**

Baureihenheft Hya-Solo

KSB Aktiengesellschaft Frankenthal

Alle Rechte vorbehalten. Inhalte dürfen ohne schriftliche Zustimmung von KSB weder verbreitet, vervielfältigt, bearbeitet noch an Dritte weitergegeben werden.

Generell gilt: Technische Änderungen vorbehalten.

© KSB Aktiengesellschaft Frankenthal 28.04.2011

## Gebäudetechnik: Wasserversorgung

### Druckerhöhungsanlagen

### Hya-Solo



Hya-Solo E



Hya-Solo D



Hya-Solo DV

#### Hauptanwendungen

- Beregnungsanlagen
- Bewässerungsanlagen
- Brauchwasseranlagen
- Hauswasserversorgung
- Regenwassernutzung
- Wasserversorgungsanlagen

#### Fördermedien

- Trinkwasser
- Brauchwasser
- Kühlwasser
- Flüssigkeiten, die die Pumpenwerkstoffe chemisch und mechanisch nicht angreifen

#### Betriebsdaten

Betriebseigenschaften

Kenngröße		Wert	
		Hya-Solo E	Hya-Solo D/DV
Förderstrom	Q	bis 6 m <sup>3</sup> /h (1,7 l/s)	bis 110 m <sup>3</sup> /h (30,6 l/s)
Förderhöhe	H	bis 50 m	bis 160 m
Fördermediumstemperatur	t	60 °C	70 °C
Betriebsdruck	p	10 bar	16 bar

#### Benennung

**Beispiel: Hya-Solo D 1 / 0405 / 2 B**

Erklärung zur Benennung

Abkürzung	Bedeutung
Hya-Solo	Baureihe
D	3-Phasen-Drehstrom
1	Anzahl der Pumpen
04	Pumpengröße
05	Stufenzahl der Pumpe
2	Vordruck [bar] (bei DV von - bis)
B	Konstruktionsstand

#### Konstruktiver Aufbau

##### Bauart

##### Hya-Solo E

- Vollautomatische Druckerhöhungsanlage in Kompaktbauweise
- Grundplattenausführung
- Auf der Druckseite für Trinkwasser zugelassener Membrandruckbehälter als Steuerbehälter, durchströmt nach DIN 4807-5
- 1,5 m elektrische Anschlussleitung mit Schuko-Stecker
- Manometer für Druckanzeige

##### Hya-Solo D

- Vollautomatische Druckerhöhungsanlage in Kompaktbauweise
- Auf der Druckseite für Trinkwasser zugelassener Membrandruckbehälter als Steuerbehälter, durchströmt nach DIN 4807-5
- Manometer für Druckanzeige

##### Hya-Solo DV

- Vollautomatische Druckerhöhungsanlage in Kompaktbauweise
- Auf der Druckseite für Trinkwasser zugelassener Membrandruckbehälter als Steuerbehälter, durchströmt nach DIN 4807-5
- Manometer für Druckanzeige

#### Aufstellungsart

- Stationäre Aufstellung

#### Antrieb

##### Hya-Solo E

- Einphasen-Wechselstrom-Motor
- 230 V - 50 Hz
- Schutzart: IP 55
- Wärmeklasse F

##### Hya-Solo D

- Drehstrom-Asynchron-Motor mit Kurzschlussläufer
- 220-240 V/ 380-420 V ; 380-420 V/ 660-720 V
- Schutzart: IP 55
- Wärmeklasse F
- Direkte Einschaltung bis einschließlich 4 kW
- Stern/Dreieck-Einschaltung ab 5,5 kW

##### Hya-Solo DV

- Dreiphasen-Drehstrom-Motor

- 380 V AC -10 % bis 480 V AC +10 %, 50/60 Hz
- Schutzart: IP 55
- Wärmeklasse F

### Automation

#### Hya-Solo E

- Schaltautomat (Brio 2000), IP 65 zum druckabhängigen Ein- und strömungsabhängigen Ausschalten
- Anzeige Funktion/Störung
- Reset-Taste

#### Hya-Solo D

- Schaltgerät zum druckabhängigen Ein- und Ausschalten
- Elektroschaltgerät IP 54
- LED-Anzeige (rot) für Störung und Wassermangel
- Motorschutzschalter
- Hand-0-Automatikschalter
- Schaltuhr für 24-Std.-Funktionslauf
- Klemmleiste mit Kennzeichnung für alle Anschlüsse
- Potentialfreie Kontakte für Betrieb, Störung, Wassermangel
- Fern-Ein/Aus
- Hauptschalter abschließbar (Reparaturschalter)

#### Hya-Solo DV

- Selbstgekühlter, an den Motor adaptierter Frequenzumformer (Pump Drive) zum druckabhängigen Ein- und bedarfsabhängigen Ausschalten
- Klartextdisplay (für Spannung-, Strom-, Leistung-, Drehzahl-, Frequenzanzeige)
- Bedienfeld mit Betriebstasten (Hand-0-Automatik), Navigations- und Funktionstasten
- LED-Anzeige für Betriebsbereitschaft (grün), Warnung (gelb), Störung (rot)
- Zwei frei parametrierbare Relaisausgänge (Betrieb/Störung, Alarm)
- Analogeingang zur externen Sollwertverstellung
- Analogausgang zur Übertragung von Ist-Wert, Motordrehzahl etc.
- Elektroschaltgerät IP 54
- Hauptschalter abschließbar (Reparaturschalter)

### Werkstoffe

Übersicht verfügbarer Werkstoffe

Bauteil	Werkstoff
<b>Pumpe</b>	
Pumpengehäuse	Edelstahl

### Technische Daten Hya-Solo D/DV mit Pumpen Movitec 2B und 4B

Auswahltabelle

Baugröße	Nennleistung	Nennstrom 3~400 V	Hya-Solo D	Hya-Solo DV	Anschluss Saugseite - Druckseite
	P <sub>2</sub> [kW]	[A]	[kg]	[kg]	
1/0202 B	0,37	0,95	64	46	G 1 - R 1
1/0203 B	0,37	0,95	64	46	G 1 - R 1

Bauteil	Werkstoff
Pumpenmantel	Edelstahl
Hydraulik	Edelstahl
Dichtung	EPDM
Gleitlager	Aluminiumoxid
Gleitringdichtung	entspricht EN 12756
Gleitring	Siliziumkarbid
Gegenring	Hartkohle
Elastomer	EPDM
<b>Rohrleitung</b>	
Hya-Solo E	Ms-Rotguss/Chrom-Stahl
Hya-Solo D/DV	Chrom-Stahl
<b>Gehäuse PumpDrive</b>	
Kühlkörper	Aluminiumdruckguss
Gehäusedeckel	PBT, glasfaserverstärkt
<b>Behälter</b>	Anschluss aus Edelstahl, Durchflussarmatur nach DIN 4807-5
<b>Membran</b>	trinkwassergeeignet

### Produktvorteile

- Korrosionsbeständig durch Einbauten aus Edelstahl
- Platzsparend durch optimale Anordnung der Komponenten und geringe Abmessungen

### Hya-Solo E

- Einfacher elektrischer Anschluss durch Schuko-Stecker
- Optimale Überwachung durch integrierten Trockenlaufschutz

### Auslegungshinweise

#### Beispiel zur Auslegung

##### Aufgabenstellung:

gewünschter Betriebspunkt bei:

- Fördermenge: 18 m<sup>3</sup>/h
- Förderhöhe: 60 m

##### Lösung:

1. Die Werte werden in die Kennlinien übertragen und somit die benötigte Pumpe ausgewählt.
- ⇒ Bei einem Vordruck P<sub>vor</sub> = 0 bar: Movitec 15/6 => Hya-Solo D / 1506/0

Baugröße	Nennleistung	Nennstrom 3~400 V	Hya-Solo D	Hya-Solo DV	Anschluss Saugseite - Druckseite
	P <sub>2</sub> [kW]	[A]	[kg]	[kg]	
1/0204 B	0,37	0,95	65	47	G 1 - R 1
1/0205 B	0,37	0,95	65	47	G 1 - R 1
1/0206 B	0,55	1,31	68	50	G 1 - R 1
1/0207 B	0,55	1,31	68	50	G 1 - R 1
1/0208 B	0,55	1,31	68	50	G 1 - R 1
1/0209 B	0,75	1,75	71	53	G 1 - R 1
1/0210 B	0,75	1,75	71	53	G 1 - R 1
1/0211 B	1,1	2,39	74	56	G 1 - R 1
1/0212 B	1,1	2,39	74	56	G 1 - R 1
1/0214 B	1,1	2,39	75	57	G 1 - R 1
1/0216 B	1,5	2,85	80	62	G 1 - R 1
1/0218 B	1,5	2,85	80	62	G 1 - R 1
1/0402 B	0,37	0,95	64	46	G 1 - R 1
1/0403 B	0,55	1,31	66	48	G 1 - R 1
1/0404 B	0,55	1,31	67	49	G 1 - R 1
1/0405 B	0,75	1,75	69	51	G 1 - R 1
1/0406 B	1,1	2,39	72	54	G 1 - R 1
1/0407 B	1,1	2,39	72	54	G 1 - R 1
1/0408 B	1,5	2,85	76	58	G 1 - R 1
1/0409 B	1,5	2,85	77	59	G 1 - R 1
1/0410 B	1,5	2,85	77	59	G 1 - R 1
1/0411 B	2,2	4,01	80	62	G 1 - R 1
1/0412 B	2,2	4,01	81	63	G 1 - R 1
1/0414 B	2,2	4,01	82	64	G 1 - R 1
1/0416 B	3,0	5,47	96	78	G 1 - R 1

**Technische Daten Hya-Solo D/DV mit Pumpen Movitec 6B und 10B**

Auswahltabelle

Baugröße	Nennleistung	Nennstrom 3~400 V	Hya-Solo D	Hya-Solo DV	Anschluss Saugseite - Druckseite
	P <sub>2</sub> [kW]	[A]	[kg]	[kg]	
1/0602 B	0,37	0,95	65	58	G 1¼ - R 1¼
1/0603 B	0,75	1,75	69	62	G 1¼ - R 1¼
1/0604 B	1,1	2,39	72	65	G 1¼ - R 1¼
1/0605 B	1,1	2,39	73	66	G 1¼ - R 1¼
1/0606 B	1,5	2,85	77	70	G 1¼ - R 1¼
1/0607 B	1,5	2,85	77	70	G 1¼ - R 1¼
1/0608 B	2,2	4,01	81	74	G 1¼ - R 1¼
1/0609 B	2,2	4,01	81	74	G 1¼ - R 1¼
1/0610 B	2,2	4,01	82	75	G 1¼ - R 1¼
1/0611 B	3,0	5,47	92	85	G 1¼ - R 1¼
1/0612 B	3,0	5,47	92	85	G 1¼ - R 1¼
1/0614 B	3,0	5,47	93	86	G 1¼ - R 1¼
1/0616 B	4,0	7,3	103	96	G 1½ - R 1½
1/1002 B	0,75	1,75	82	64	G 1½ - R 1½
1/1003 B	1,1	2,39	85	67	G 1½ - R 1½
1/1004 B	1,5	2,85	90	72	G 1½ - R 1½
1/1005 B	2,2	4,01	94	76	G 1½ - R 1½
1/1006 B	2,2	4,01	94	76	G 1½ - R 1½
1/1007 B	3,0	3,79	103	85	G 1½ - R 1½
1/1008 B	3,0	3,79	104	86	G 1½ - R 1½
1/1009 B	4,0	7,3	111	93	G 1½ - R 1½

Baugröße	Nennleistung	Nennstrom 3~400 V	Hya-Solo D	Hya-Solo DV	Anschluss Saugseite - Druckseite
	P <sub>2</sub> [kW]	[A]	[kg]	[kg]	
1/1010 B	4,0	7,3	112	94	G 1½ - R 1½
1/1011 B	4,0	7,3	113	95	G 1½ - R 1½
1/1013 B	5,5	10,5	156	135	G 1½ - R 1½

**Technische Daten Hya-Solo D mit Pumpen Movitec 15B, 32, 45, 65 und 90B**

Auswahltablelle

Baugröße	Nennleistung	Nennstrom 3~400 V	Anlage	Anschluss Saugseite - Druckseite
	P <sub>2</sub> [kW]	[A]	[kg]	
1/1502 B	2,2	4,01	91	G 2 - R 2
1/1503 B	3,0	5,47	100	G 2 - R 2
1/1504 B	4,0	7,3	106	G 2 - R 2
1/1505 B	5,5	10,5	148	G 2 - R 2
1/1506 B	5,5	10,5	149	G 2 - R 2
1/1507 B	7,5	13,5	154	G 2 - R 2
1/1508 B	7,5	13,5	156	G 2 - R 2
1/1509 B	11,0	20,0	238	G 2 - R 2
1/1510 B	11,0	20,0	239	G 2 - R 2
1/3202	4,0	7,3	137	DN 65
1/3203	5,5	10,5	148	DN 65
1/3204	7,5	13,5	155	DN 65
1/3205	11,0	20,0	231	DN 65
1/3206	11,0	20,0	233	DN 65
1/3207	15,0	26,0	276	DN 65
1/3208	15,0	26,0	278	DN 65
1/4502-1	5,5	10,5	147	DN 80
1/4502	7,5	13,5	151	DN 80
1/4503-1	11,0	20,0	228	DN 80
1/4503	11,0	20,0	228	DN 80
1/4504-1	11,0	20,0	230	DN 80
1/4504	15,0	26,0	270	DN 80
1/4505-1	15,0	26,0	272	DN 80
1/4505	18,5	32,0	296	DN 80
1/4506-1	18,5	32,0	298	DN 80
1/4506	22,0	38,0	335	DN 80
1/6502	5,5	10,5	156	DN 100
1/6503	11,0	20,0	168	DN 100
1/6504	11,0	20,0	238	DN 100
1/6505	15,0	26,0	281	DN 100
1/6506	15,0	26,0	284	DN 100
1/6507	18,5	32,0	311	DN 100
1/6508	22,0	38,0	351	DN 100
1/9002-2 B	11,0	19,5	298	DN 100
1/9002-1 B	15,0	26,2	330	DN 100
1/9002 B	15,0	26,2	330	DN 100
1/9003-2 B	18,5	32,1	365	DN 100
1/9003-1 B	22,0	39,0	402	DN 100
1/9003 B	22,0	39,0	402	DN 100
1/9004-2 B	30,0	52,0	527	DN 100
1/9004-1 B	30,0	52,0	527	DN 100

Baugröße	Nennleistung	Nennstrom 3~400 V	Anlage	Anschluss Saugseite - Druckseite
	P <sub>2</sub> [kW]	[A]	[kg]	
1/9004 B	30,0	52,0	527	DN 100
1/9005-2 B	37,0	64,0	567	DN 100
1/9005-1 B	37,0	64,0	567	DN 100
1/9005 B	37,0	64,0	567	DN 100

**Technische Daten Hya-Solo DV mit Pumpen Movitec 15B, 32, 45, 65 und 90B**

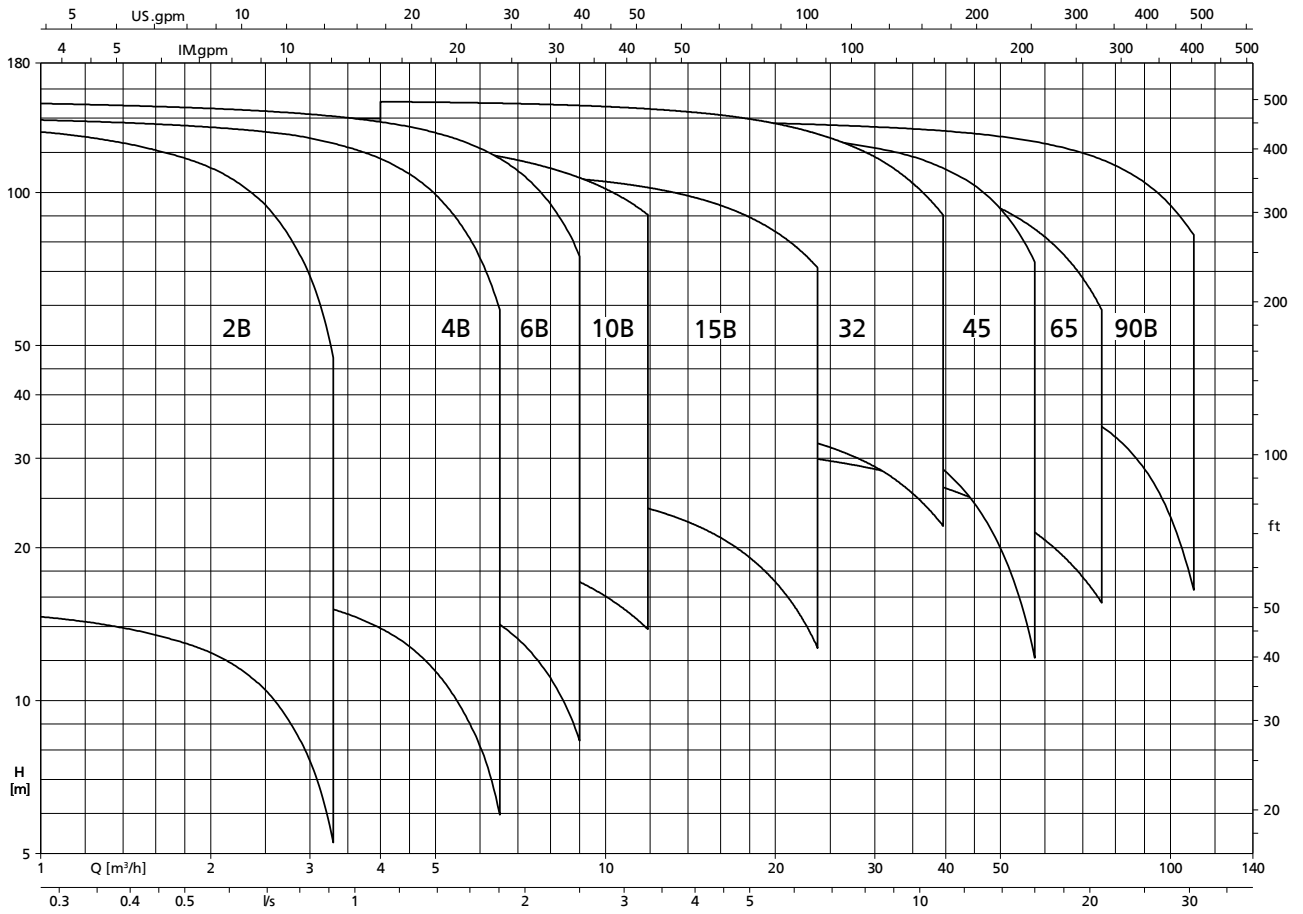
Auswahltabelle

Baugröße	Nennleistung	Nennstrom 3~400 V	Anlage	Anschluss Saugseite - Druckseite
	P <sub>2</sub> [kW]	[A]	[kg]	
1/1502 B	2,2	4,01	73	G 2 - R 2
1/1503 B	3,0	5,47	82	G 2 - R 2
1/1504 B	4,0	7,3	88	G 2 - R 2
1/1505 B	5,5	10,5	127	G 2 - R 2
1/1506 B	5,5	10,5	128	G 2 - R 2
1/1507 B	7,5	13,5	133	G 2 - R 2
1/1508 B	7,5	13,5	135	G 2 - R 2
1/1509 B	11,0	20,0	225	G 2 - R 2
1/1510 B	11,0	20,0	226	G 2 - R 2
1/3202	4,0	7,3	130	DN 65
1/3203	5,5	10,5	138	DN 65
1/3204	7,5	13,5	145	DN 65
1/3205	11,0	20,0	229	DN 65
1/3206	11,0	20,0	231	DN 65
1/3207	15,0	26,0	248	DN 65
1/3208	15,0	26,0	250	DN 65
1/4502-1	5,5	11,8	137	DN 80
1/4502	7,5	14,3	141	DN 80
1/4503-1	11,0	26,6	226	DN 80
1/4503	11,0	26,6	226	DN 80
1/4504-1	11,0	26,6	228	DN 80
1/4504	15,0	31,7	242	DN 80
1/4505-1	15,0	31,7	244	DN 80
1/4505	18,5	40,5	266	DN 80
1/4506-1	18,5	40,5	269	DN 80
1/4506	22,0	44,5	305	DN 80
1/6502	5,5	11,8	146	DN 100
1/6503	11,0	26,6	166	DN 100
1/6504	11,0	26,6	236	DN 100
1/6505	15,0	31,7	253	DN 100
1/6506	15,0	31,7	256	DN 100
1/6507	18,5	40,5	282	DN 100
1/6508	22,0	44,5	321	DN 100
1/9002-2 B	11,0	11,7	296	DN 100
1/9002-1 B	15,0	15,4	302	DN 100
1/9002 B	15,0	15,4	302	DN 100
1/9003-2 B	18,5	23,5	336	DN 100
1/9003-1 B	22,0	23,0	372	DN 100
1/9003 B	22,0	23,0	372	DN 100
1/9004-2 B	30,0	52,0	496	DN 100

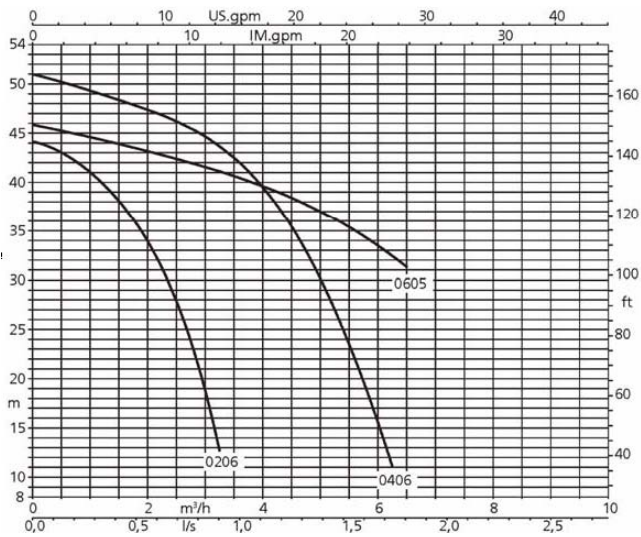
Baugröße	Nennleistung	Nennstrom 3~400 V	Anlage	Anschluss Saugseite - Druckseite
	P <sub>2</sub> [kW]	[A]	[kg]	
1/9004-1 B	30,0	52,0	496	DN 100
1/9004 B	30,0	52,0	496	DN 100
1/9005-2 B	37,0	64,0	534	DN 100
1/9005-1 B	37,0	64,0	534	DN 100
1/9005 B	37,0	64,0	534	DN 100



**Kennfelder**

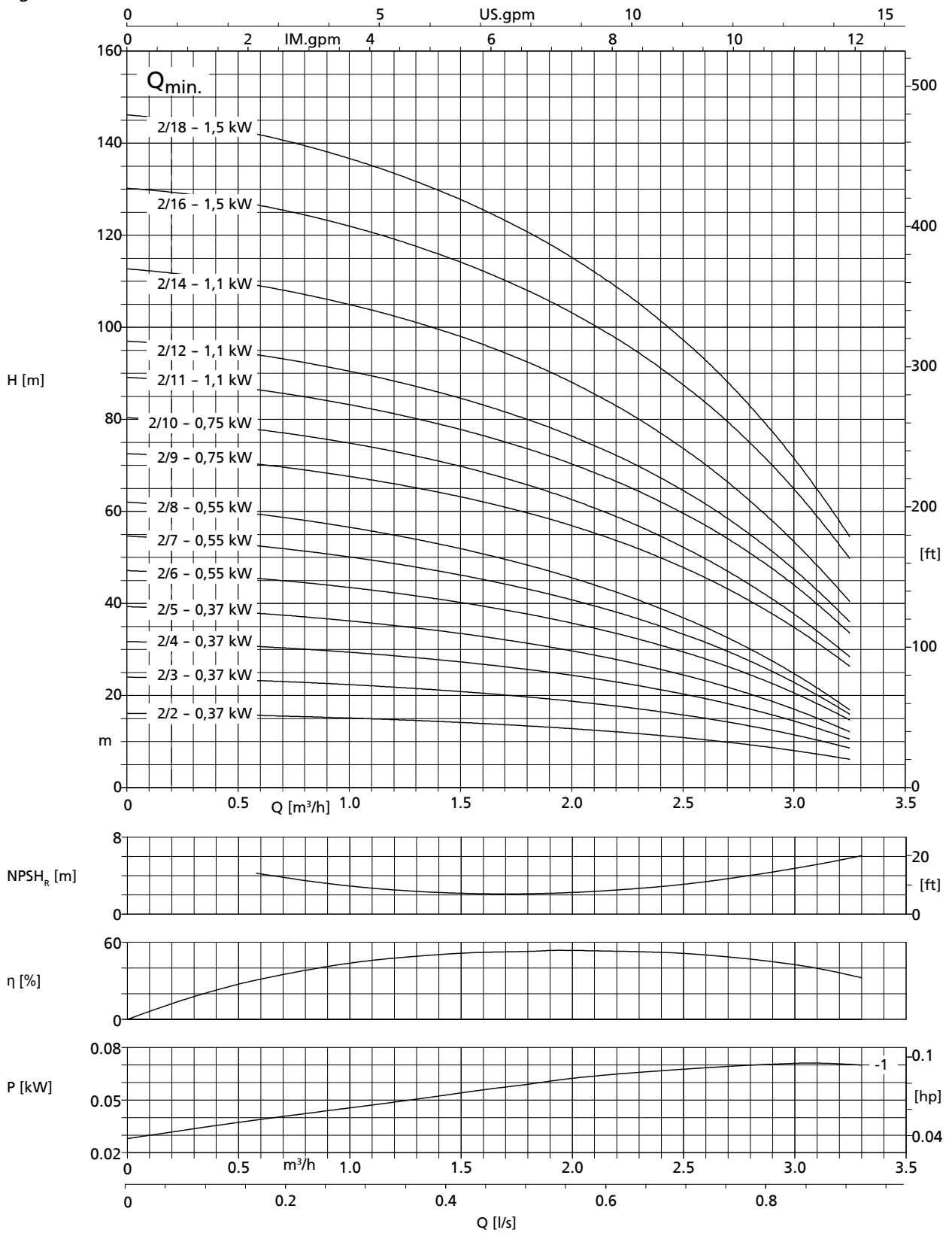


**Hya-Solo E**

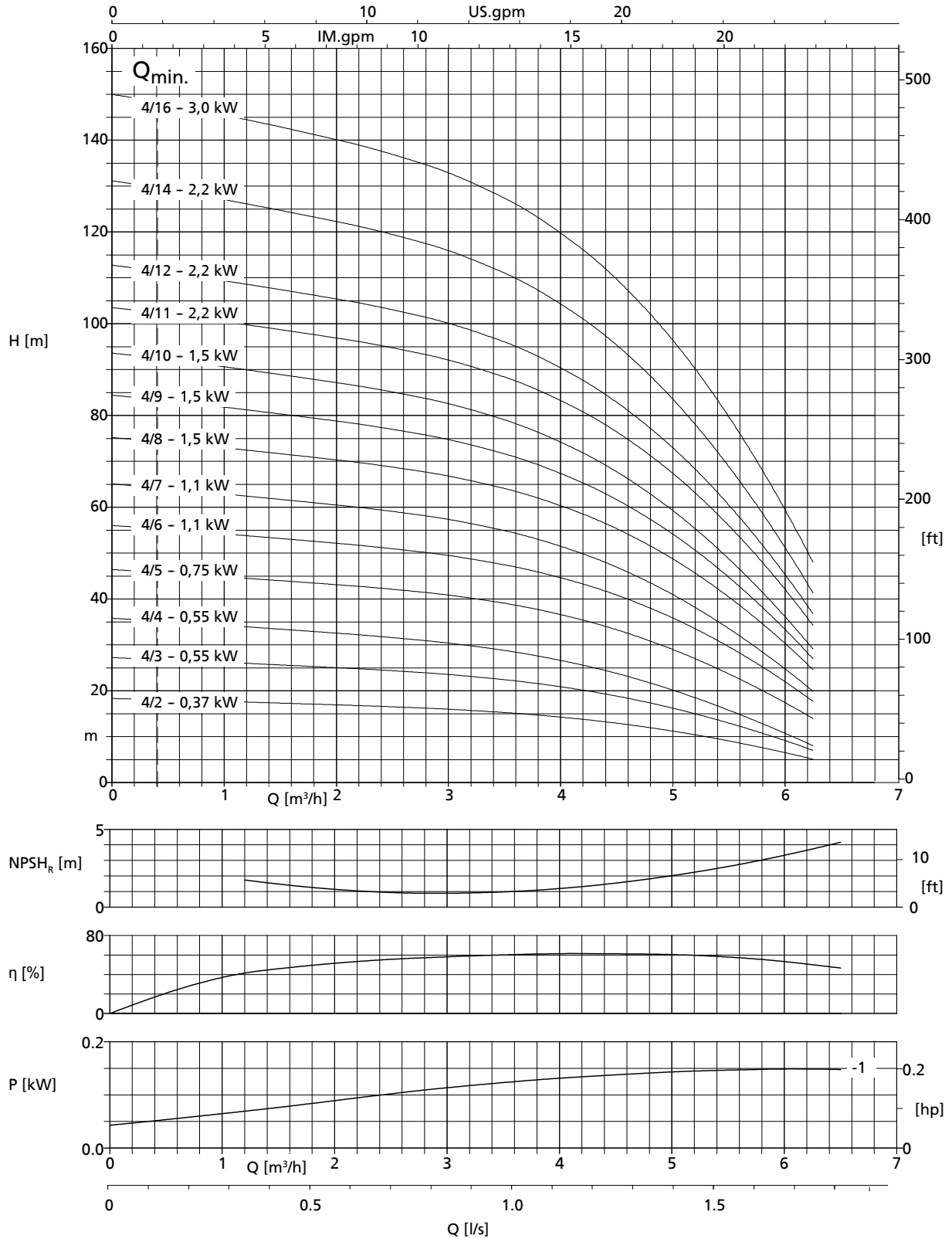


**Kennlinien**

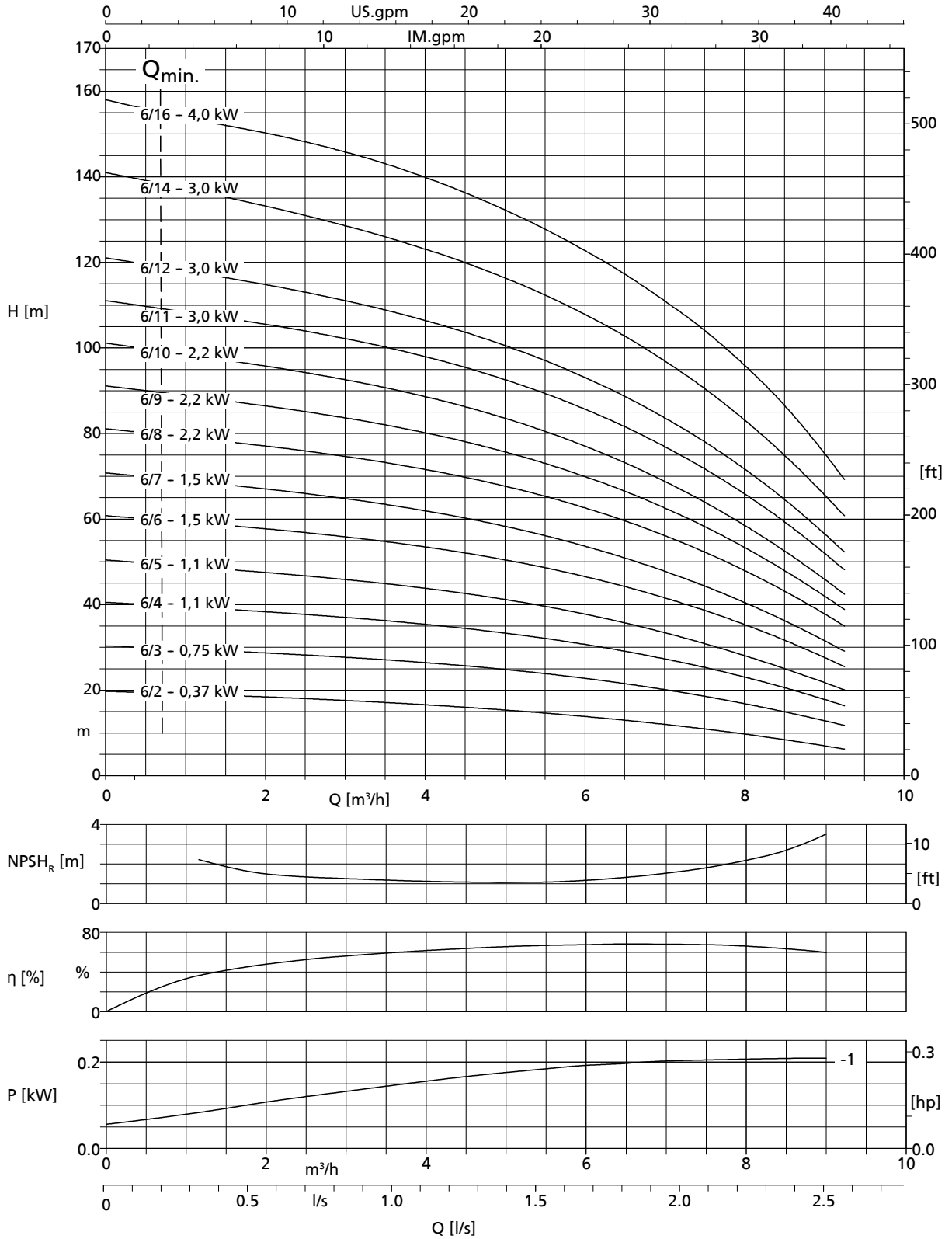
Anlage mit Movitec 2B



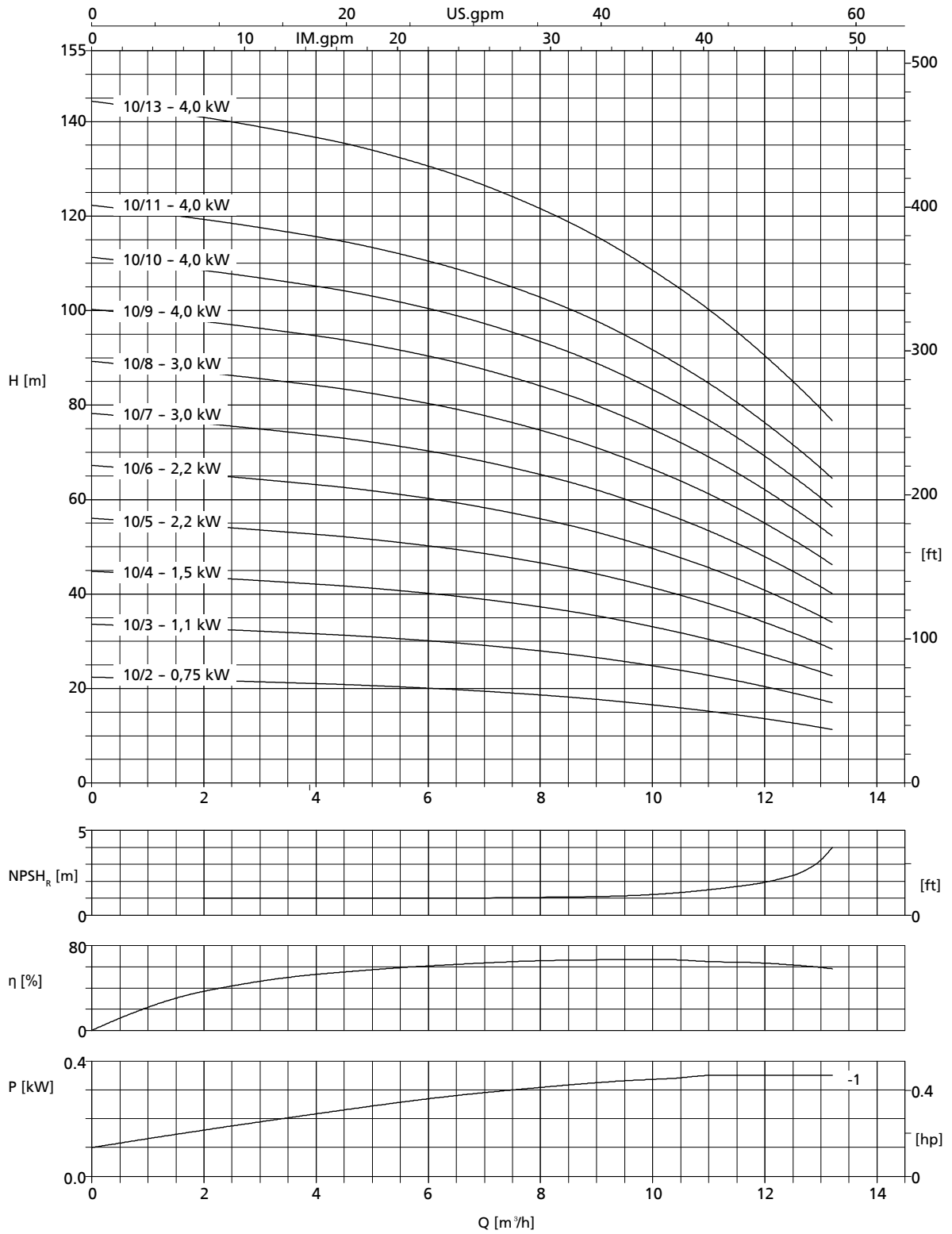
Anlage mit Movitec 4B



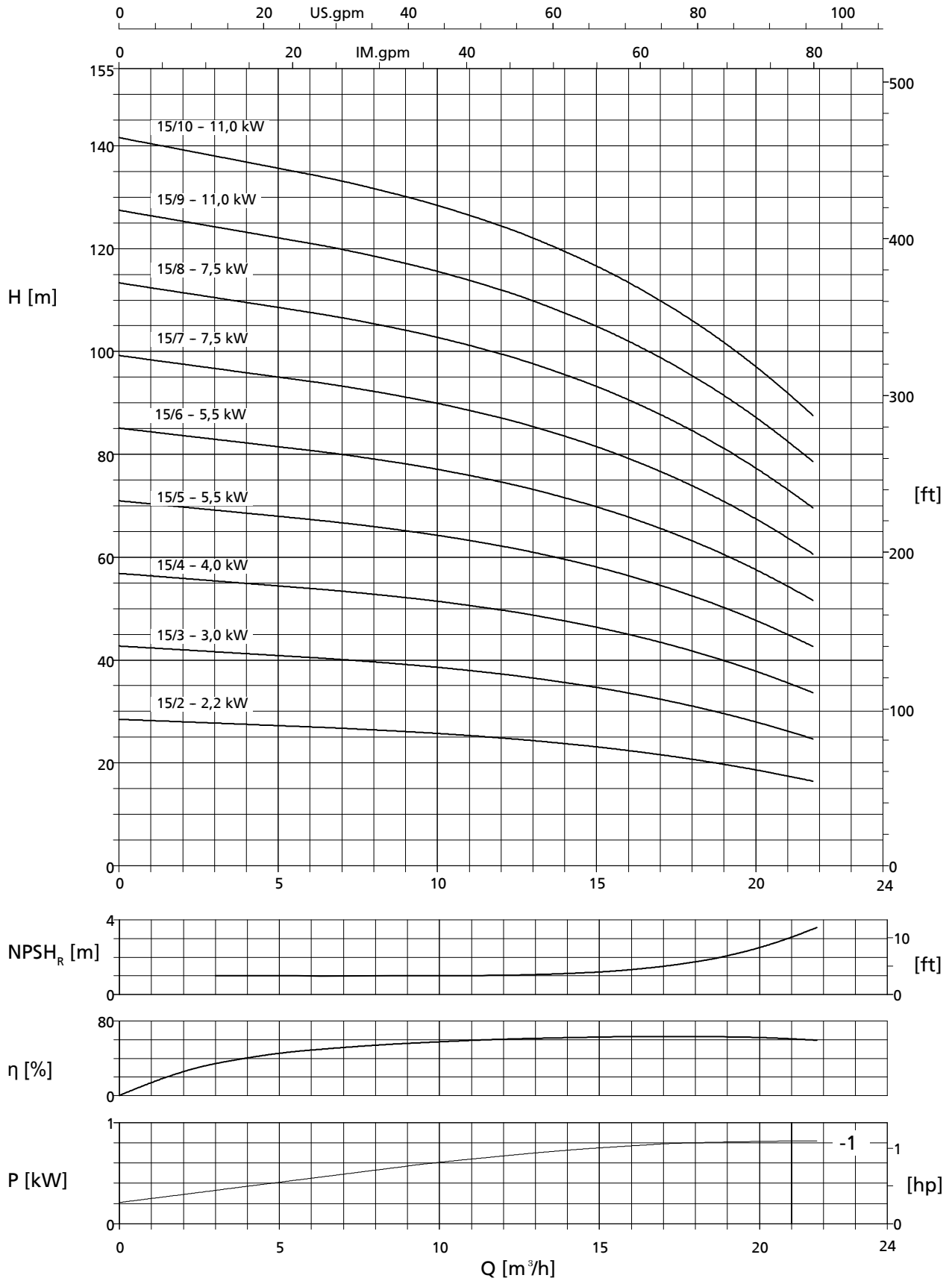
Anlage mit Movitec 6B



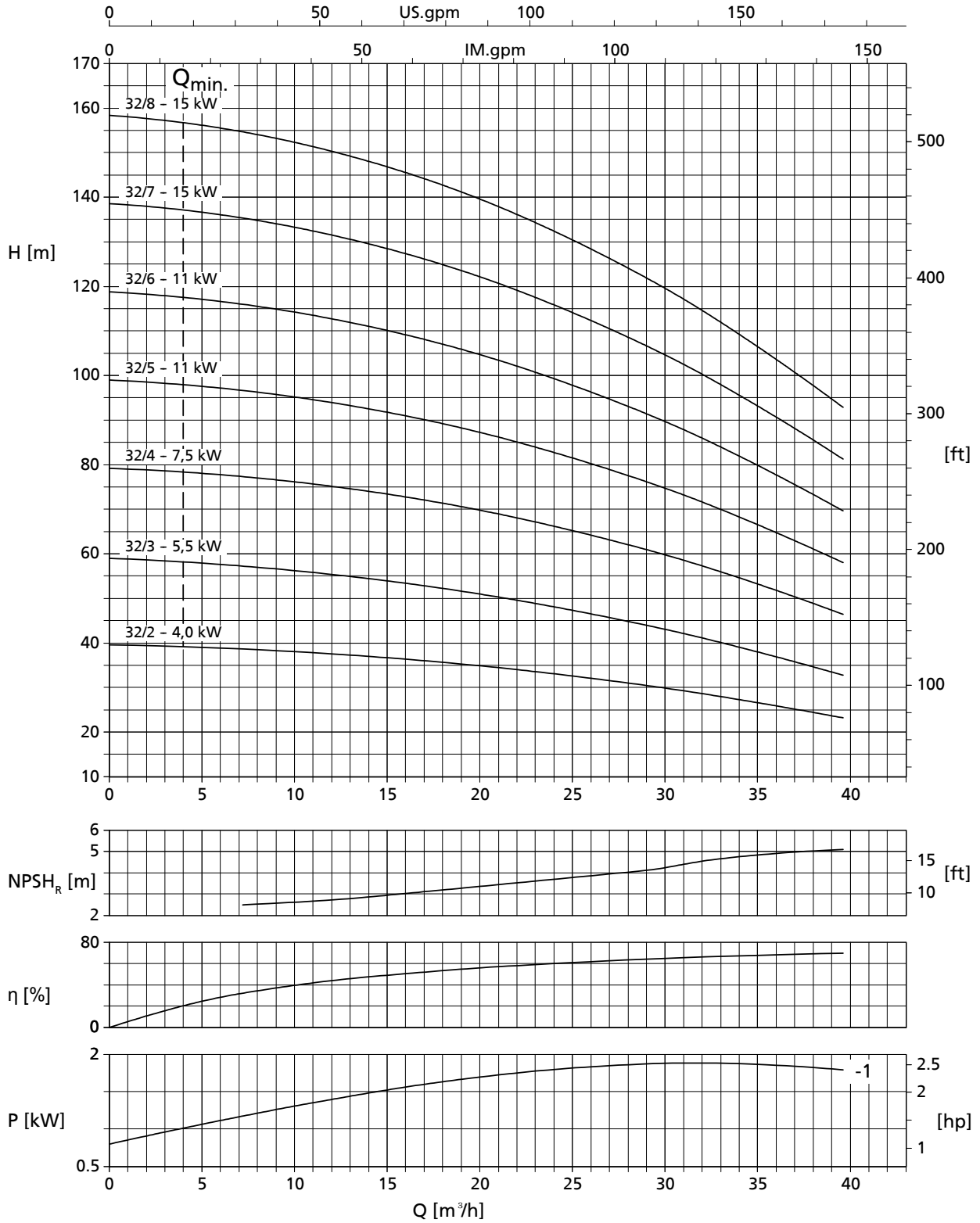
Anlage mit Movitec 10B



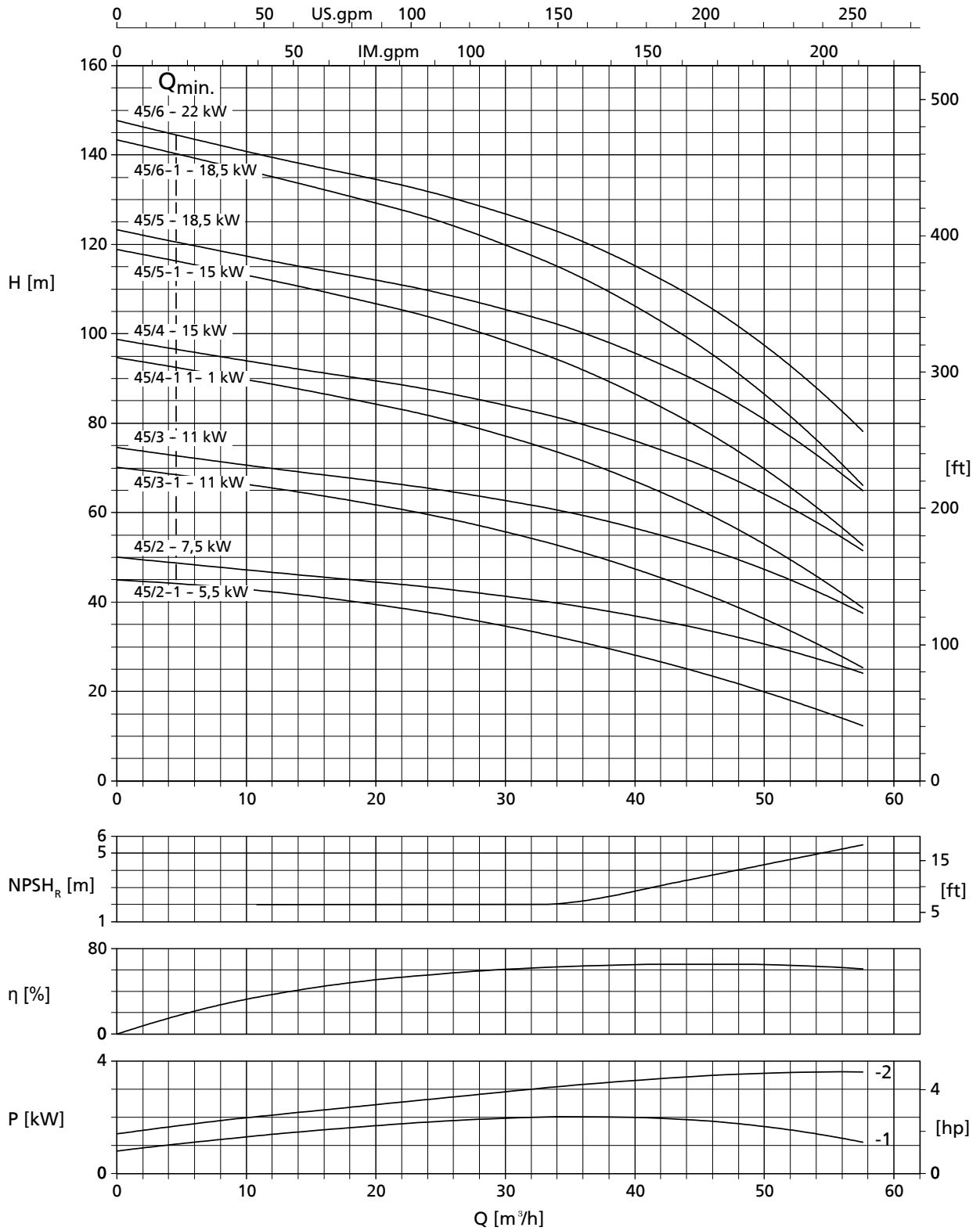
Anlage mit Movitec 15B



Anlage mit Movitec 32

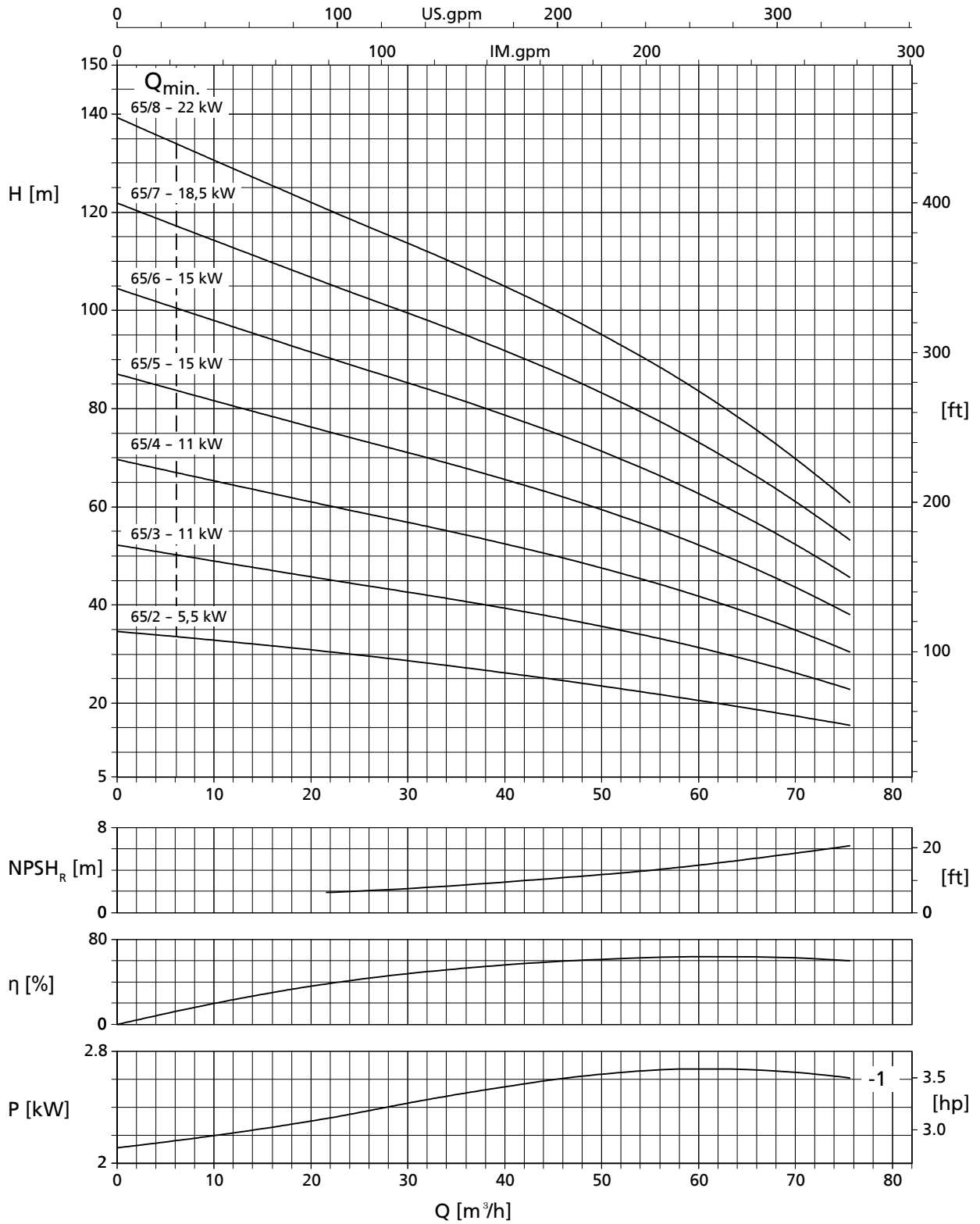


Anlage mit Movitec 45

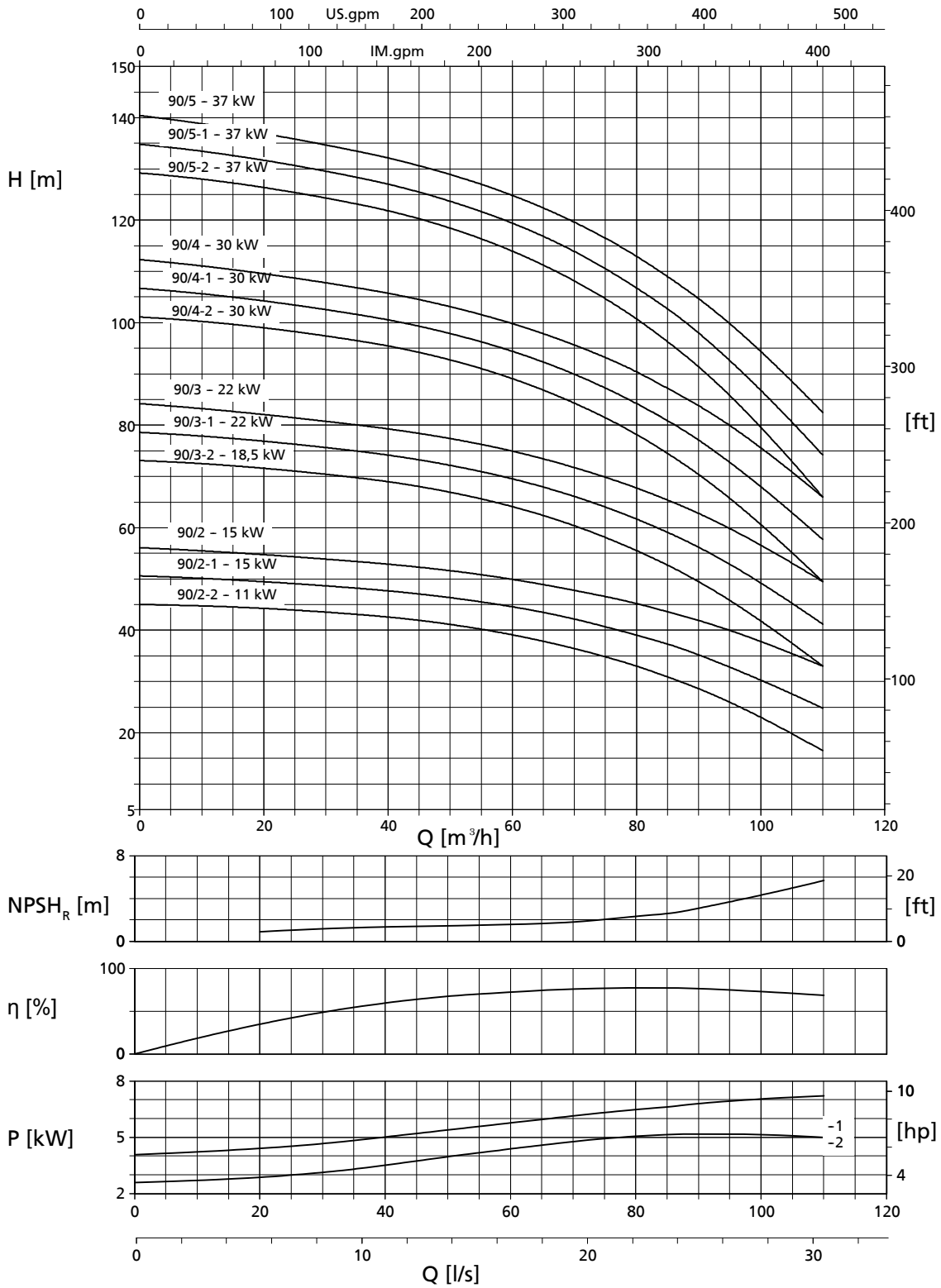




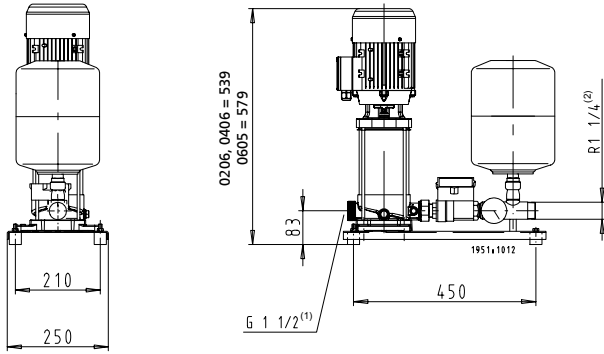
Anlage mit Movitec 65



Anlage mit Movitec 90B



### Abmessungen Hya-Solo E

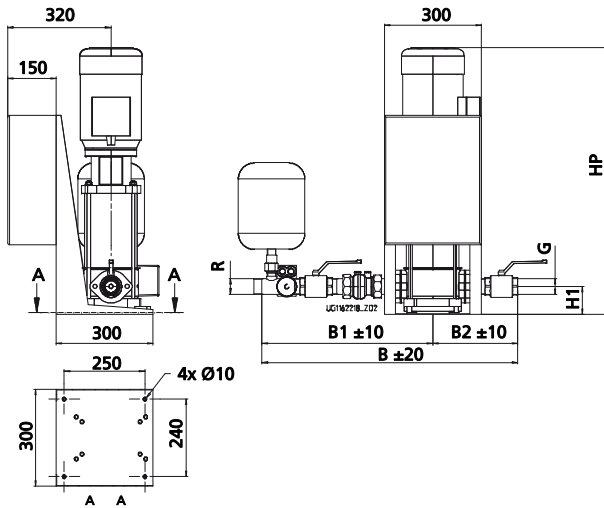


Abmessungen [mm]

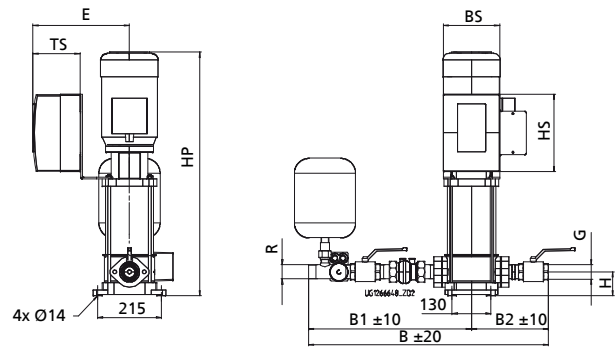
(1)	Außengewinde
-----	--------------

### Abmessungen Hya-Solo D / DV mit Pumpen Movitec 2B und 4B

Hya-Solo D mit Movitec 2B und 4B



Hya-Solo DV mit Movitec 2B und 4B



Abmessungen [mm]

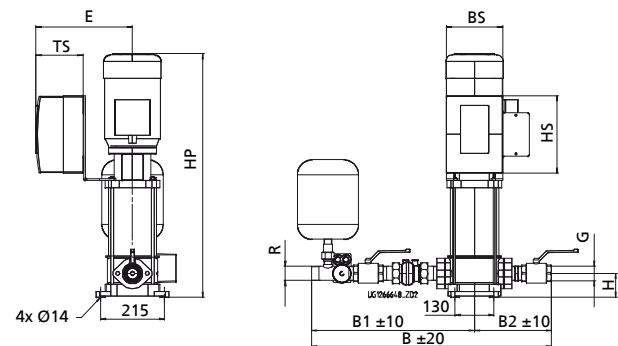
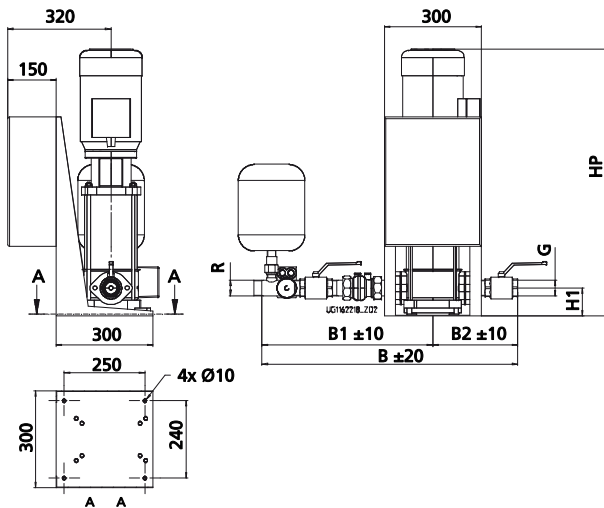
Hya-Solo D / DV	Anschluss Saugseite - Druckseite	Pumpe					PumpDrive Hs x Bs x Ts	Abstand E
		HP	H1	B	B1	B2		
1/0202 B	G 1 - R 1	472	50	684	476	208	400 x 300 x 150	251
1/0203 B	G 1 - R 1	493	50	684	476	208	400 x 300 x 150	251
1/0204 B	G 1 - R 1	515	50	684	476	208	400 x 300 x 150	251
1/0205 B	G 1 - R 1	536	50	684	476	208	400 x 300 x 150	251
1/0206 B	G 1 - R 1	558	50	684	476	208	400 x 300 x 150	251
1/0207 B	G 1 - R 1	579	50	684	476	208	400 x 300 x 150	251
1/0208 B	G 1 - R 1	601	50	684	476	208	400 x 300 x 150	251
1/0209 B	G 1 - R 1	676	50	684	476	208	400 x 300 x 150	251
1/0210 B	G 1 - R 1	698	50	684	476	208	400 x 300 x 150	251
1/0211 B	G 1 - R 1	719	50	684	476	208	400 x 300 x 150	251
1/0212 B	G 1 - R 1	741	50	684	476	208	400 x 300 x 150	251
1/0214 B	G 1 - R 1	784	50	684	476	208	400 x 300 x 150	286
1/0216 B	G 1 - R 1	833	50	684	476	208	400 x 300 x 150	286
1/0218 B	G 1 - R 1	833	50	684	476	208	400 x 300 x 150	286

Hya-Solo D / DV	Anschluss Saugseite - Druckseite	Pumpe					PumpDrive Hs x Bs x Ts	Abstand E
		HP	H1	B	B1	B2		
1/0402 B	G 1 - R 1	472	50	728	502	226	400 x 300 x 150	251
1/0403 B	G 1 - R 1	493	50	728	502	226	400 x 300 x 150	251
1/0404 B	G 1 - R 1	515	50	728	502	226	400 x 300 x 150	251
1/0405 B	G 1 - R 1	590	50	728	502	226	400 x 300 x 150	251
1/0406 B	G 1 - R 1	612	50	728	502	226	400 x 300 x 150	251
1/0407 B	G 1 - R 1	633	50	728	502	226	400 x 300 x 150	251
1/0408 B	G 1 - R 1	661	50	728	502	226	400 x 300 x 150	286
1/0409 B	G 1 - R 1	682	50	728	502	226	400 x 300 x 150	286
1/0410 B	G 1 - R 1	704	50	728	502	226	400 x 300 x 150	286
1/0411 B	G 1 - R 1	754	50	728	502	226	400 x 300 x 150	286
1/0412 B	G 1 - R 1	776	50	728	502	226	400 x 300 x 150	286
1/0414 B	G 1 - R 1	819	50	728	502	226	400 x 300 x 150	286
1/0416 B	G 1 - R 1	904	50	728	502	226	400 x 300 x 150	286

**Abmessungen Hya-Solo D / DV mit Pumpen Movitec 6B und 10B**

Hya-Solo D mit Movitec 6B und 10B

Hya-Solo DV mit Movitec 6B und 10B



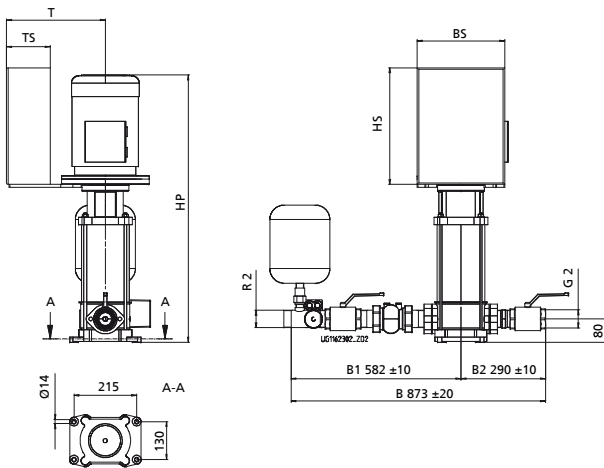
Abmessungen [mm]

Hya-Solo D / DV	Anschluss Saugseite - Druckseite	Pumpe					PumpDrive Hs x Bs x Ts	Abstand E
		HP	H1	B	B1	B2		
1/0602 B	G 1¼ - R 1¼	479	50	728	502	226	400 x 300 x 150	251
1/0603 B	G 1¼ - R 1¼	558	50	728	502	226	400 x 300 x 150	251
1/0604 B	G 1¼ - R 1¼	583	50	728	502	226	400 x 300 x 150	251
1/0605 B	G 1¼ - R 1¼	608	50	728	502	226	400 x 300 x 150	286
1/0606 B	G 1¼ - R 1¼	639	50	728	502	226	400 x 300 x 150	286
1/0607 B	G 1¼ - R 1¼	664	50	728	502	226	400 x 300 x 150	286
1/0608 B	G 1¼ - R 1¼	718	50	728	502	226	400 x 300 x 150	286
1/0609 B	G 1¼ - R 1¼	743	50	728	502	226	400 x 300 x 150	286
1/0610 B	G 1¼ - R 1¼	768	50	728	502	226	400 x 300 x 150	286
1/0611 B	G 1¼ - R 1¼	835	50	728	502	226	400 x 300 x 150	286
1/0612 B	G 1¼ - R 1¼	835	50	728	502	226	400 x 300 x 150	286
1/0614 B	G 1¼ - R 1¼	860	50	728	502	226	400 x 300 x 150	286
1/0616 B	G 1¼ - R 1¼	910	50	728	502	226	400 x 300 x 150	286
1/1002 B	G 1½ - R 1½	608	80	818	554	264	400 x 300 x 150	251
1/1003 B	G 1½ - R 1½	634	80	818	554	264	400 x 300 x 150	251
1/1004 B	G 1½ - R 1½	666	80	818	554	264	400 x 300 x 150	286

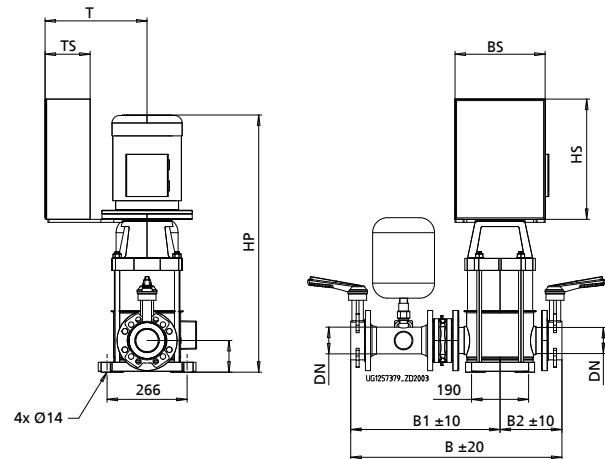
Hya-Solo D / DV	Anschluss Saugseite - Druckseite	Pumpe					PumpDrive Hs x Bs x Ts	Abstand E
		HP	H1	B	B1	B2		
1/1005 B	G 1½ - R 1½	707	80	818	554	264	400 x 300 x 150	286
1/1006 B	G 1½ - R 1½	734	80	818	554	264	400 x 300 x 150	286
1/1007 B	G 1½ - R 1½	815	80	818	554	264	400 x 300 x 150	286
1/1008 B	G 1½ - R 1½	842	80	818	554	264	400 x 300 x 150	286
1/1009 B	G 1½ - R 1½	878	80	818	554	264	400 x 300 x 150	305
1/1010 B	G 1½ - R 1½	905	80	818	554	264	400 x 300 x 150	305
1/1011 B	G 1½ - R 1½	931	80	818	554	264	400 x 300 x 150	328
1/1013 B	G 1½ - R 1½	1089	80	818	554	264	400 x 300 x 150	328

**Abmessungen Hya-Solo D mit Pumpen Movitec 15B, 32, 45, 65 und 90B**

Hya-Solo D mit Movitec 15B



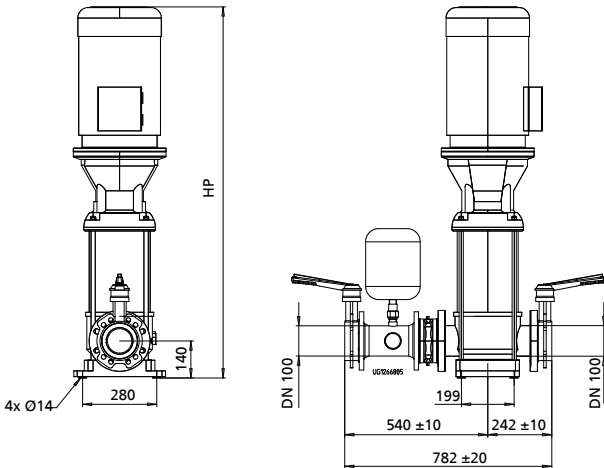
Hya-Solo D mit Movitec 32, 45 und 65



Flansche nach EN 1092-1 PN 16 gebohrt  
 Absperrklappen und Trockenlaufschutz werden lose mitgeliefert

Gewinde nach DIN 2999 Teil 1 PN 16

Hya-Solo D mit Movitec 90B



Gewinde nach DIN 2999 Teil 1 PN 16

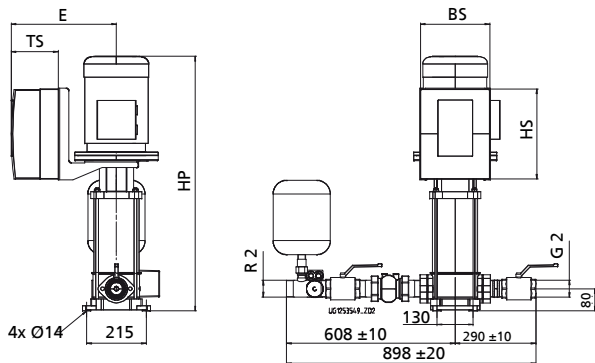
Schaltschrank für Wandmontage

## Abmessungen [mm]

Hya-Solo D	Anschluss Saugseite/ Druckseite	Pumpe					Schaltgerät Hs x Bs x Ts	Abstand T
		HP	H1	B1	B2	B		
1/1502 B	G 2 - R 2	628	80	582	290	873	400 x 300 x 150	286
1/1503 B	G 2 - R 2	709	80	582	290	873	400 x 300 x 150	286
1/1504 B	G 2 - R 2	746	80	582	290	873	400 x 300 x 150	305
1/1505 B	G 2 - R 2	877	80	582	290	873	400 x 300 x 150	328
1/1506 B	G 2 - R 2	903	80	582	290	873	400 x 300 x 150	328
1/1507 B	G 2 - R 2	930	80	582	290	873	400 x 300 x 150	328
1/1508 B	G 2 - R 2	956	80	582	290	873	400 x 300 x 150	328
1/1509 B	G 2 - R 2	1146	80	582	290	873	400 x 300 x 150	431
1/1510 B	G 2 - R 2	1172	80	582	290	873	400 x 300 x 150	431
1/3202	DN 65	830	105	494	206	700	400 x 300 x 150	305
1/3203	DN 65	904	105	494	206	700	400 x 300 x 150	328
1/3204	DN 65	980	105	494	206	700	400 x 300 x 150	328
1/3205	DN 65	1279	105	494	206	700	400 x 300 x 150	431
1/3206	DN 65	1327	105	494	206	700	400 x 300 x 150	431
1/3207	DN 65	1376	105	494	206	700	600 x 400 x 200	431
1/3208	DN 65	1424	105	494	206	700	600 x 400 x 200	431
1/4502-1	DN 80	885	105	497	206	703	400 x 300 x 150	328
1/4502	DN 80	883	105	497	206	703	400 x 300 x 150	328
1/4503-1	DN 80	1182	105	497	206	703	400 x 300 x 150	431
1/4503	DN 80	1182	105	497	206	703	400 x 300 x 150	431
1/4504-1	DN 80	1230	105	497	206	703	400 x 300 x 150	431
1/4504	DN 80	1230	105	497	206	703	600 x 400 x 200	431
1/4505-1	DN 80	1279	105	497	206	703	600 x 400 x 200	431
1/4505	DN 80	1323	105	497	206	703	600 x 400 x 200	431
1/4506-1	DN 80	1371	105	497	206	703	600 x 400 x 200	431
1/4506	DN 80	1420	105	497	206	703	600 x 400 x 200	431
1/6502	DN 100	1008	145	533	234	767	400 x 300 x 150	328
1/6503	DN 100	1270	145	533	234	767	400 x 300 x 150	328
1/6504	DN 100	1389	145	533	234	767	600 x 400 x 200	431
1/6505	DN 100	1478	145	533	234	767	400 x 300 x 150	431
1/6506	DN 100	1567	145	533	234	767	600 x 400 x 200	431
1/6507	DN 100	1700	145	533	234	767	600 x 400 x 200	431
1/6508	DN 100	1838	145	533	234	767	600 x 400 x 200	431
1/9002-2 B	DN 100	1282	140	533	242	782	600 x 400 x 200	431
1/9002-1 B	DN 100	1282	140	533	242	782	600 x 400 x 200	431
1/9002 B	DN 100	1282	140	533	242	782	600 x 400 x 200	431
1/9003-2 B	DN 100	1484	140	533	242	782	600 x 400 x 200	431
1/9003-1 B	DN 100	1484	140	533	242	782	600 x 400 x 200	431
1/9003 B	DN 100	1484	140	533	242	782	600 x 400 x 200	431
1/9004-2 B	DN 100	1713	140	533	242	782	600 x 400 x 200	520
1/9004-1 B	DN 100	1713	140	533	242	782	600 x 400 x 200	520
1/9004 B	DN 100	1713	140	533	242	782	600 x 400 x 200	520
1/9005-2 B	DN 100	1822	140	533	242	782	600 x 400 x 200	520
1/9005-1 B	DN 100	1822	140	533	242	782	600 x 400 x 200	520
1/9005 B	DN 100	1822	140	533	242	782	600 x 400 x 200	520

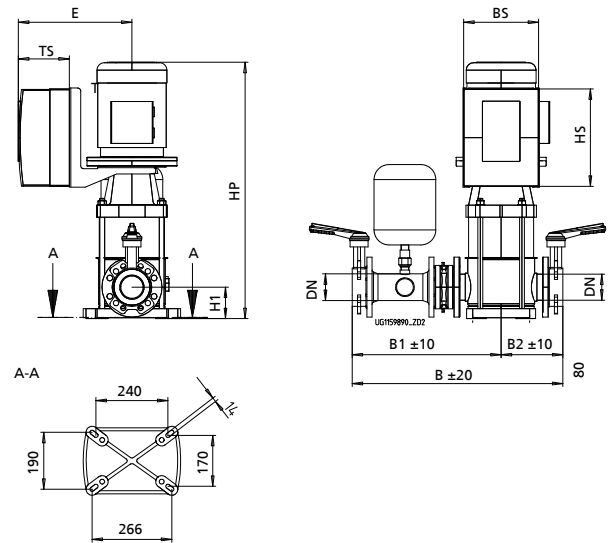
### Abmessungen Hya-Solo DV mit Pumpen Movitec 15B, 32, 45, 65 und 90B

Hya-Solo DV mit Movitec 15B



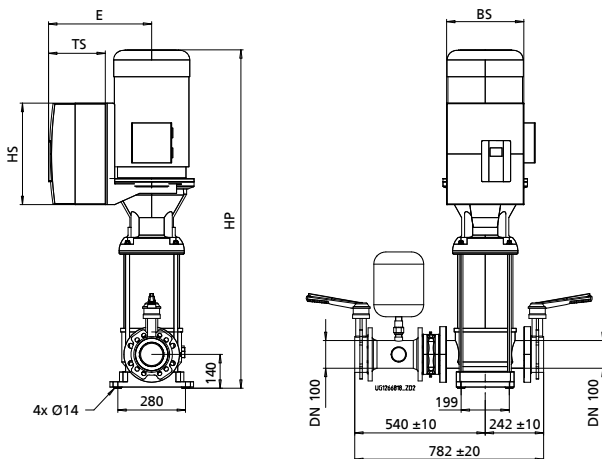
Gewinde nach DIN 2999 Teil 1 PN 16

Hya-Solo DV mit Movitec 32, 45 und 65



Flansche nach EN 1092-1 PN 16 gebohrt  
Absperklappen und Trockenlaufschutz werden lose mitgeliefert

Hya-Solo DV mit Movitec 90B



Flansche nach EN 1092-1 PN 16 gebohrt  
Absperklappen und Trockenlaufschutz werden lose mitgeliefert

#### Abmessungen [mm]

Hya-Solo DV	Anschluss Saugseite - Druckseite	Pumpe					Schaltgerät Hs x Bs x Ts	Abstand E
		HP	H1	B1	B2	B		
1/1502 B	G 2 - R 2	628	80	608	290	898	260 x 190 x 158	286
1/1503 B	G 2 - R 2	709	80	608	290	898	260 x 190 x 158	286
1/1504 B	G 2 - R 2	746	80	608	290	898	260 x 190 x 158	305
1/1505 B	G 2 - R 2	877	80	608	290	898	325 x 250 x 170	328
1/1506 B	G 2 - R 2	903	80	608	290	898	325 x 250 x 170	328
1/1507 B	G 2 - R 2	930	80	608	290	898	325 x 250 x 170	328
1/1508 B	G 2 - R 2	956	80	608	290	898	325 x 250 x 170	328
1/1509 B	G 2 - R 2	1146	80	608	290	898	420 x 320 x 235	431
1/1510 B	G 2 - R 2	1172	80	608	290	898	420 x 320 x 235	431

Hya-Solo DV	Anschluss Saugseite - Druckseite	Pumpe					Schaltgerät Hs x Bs x Ts	Abstand E
		HP	H1	B1	B2	B		
1/3202	DN 65	830	105	494	206	700	325 x 250 x 170	305
1/3203	DN 65	904	105	494	206	700	325 x 250 x 170	328
1/3204	DN 65	980	105	494	206	700	325 x 250 x 170	328
1/3205	DN 65	1279	105	494	206	700	420 x 320 x 235	431
1/3206	DN 65	1327	105	494	206	700	420 x 320 x 235	431
1/3207	DN 65	1376	105	494	206	700	420 x 320 x 235	431
1/3208	DN 65	1424	105	494	206	700	420 x 320 x 235	431
1/4502-1	DN 80	855	105	497	206	703	325 x 250 x 170	328
1/4502	DN 80	883	105	497	206	703	325 x 250 x 170	328
1/4503-1	DN 80	1182	105	497	206	703	420 x 320 x 235	431
1/4503	DN 80	1182	105	497	206	703	420 x 320 x 235	431
1/4504-1	DN 80	1230	105	497	206	703	420 x 320 x 235	431
1/4504	DN 80	1230	105	497	206	703	420 x 320 x 235	431
1/4505-1	DN 80	1279	105	497	206	703	420 x 320 x 235	431
1/4505	DN 80	1323	105	497	206	703	420 x 320 x 235	431
1/4506-1	DN 80	1371	105	497	206	703	420 x 320 x 235	431
1/4506	DN 80	1420	105	497	206	703	420 x 320 x 235	431
1/6502	DN 100	1008	105	533	234	767	325 x 250 x 170	328
1/6503	DN 100	1270	105	533	234	767	420 x 320 x 235	431
1/6504	DN 100	1389	105	533	234	767	420 x 320 x 235	431
1/6505	DN 100	1478	105	533	234	767	420 x 320 x 235	431
1/6506	DN 100	1567	105	533	234	767	420 x 320 x 235	431
1/6507	DN 100	1700	105	533	234	767	420 x 320 x 235	431
1/6508	DN 100	1838	105	533	234	767	420 x 320 x 235	431
1/9002-2 B	DN 100	1282	140	540	242	782	420 x 320 x 235	431
1/9002-1 B	DN 100	1282	140	540	242	782	420 x 320 x 235	431
1/9002 B	DN 100	1282	140	540	242	782	420 x 320 x 235	431
1/9003-2 B	DN 100	1484	140	540	242	782	420 x 320 x 235	431
1/9003-1 B	DN 100	1484	140	540	242	782	420 x 320 x 235	431
1/9003 B	DN 100	1484	140	540	242	782	420 x 320 x 235	431
1/9004-2 B	DN 100	1713	140	540	242	782	600 x 450 x 290	520
1/9004-1 B	DN 100	1713	140	540	242	782	600 x 450 x 290	520
1/9004 B	DN 100	1713	140	540	242	782	600 x 450 x 290	520
1/9005-2 B	DN 100	1822	140	540	242	782	600 x 450 x 290	520
1/9005-1 B	DN 100	1822	140	540	242	782	600 x 450 x 290	520
1/9005 B	DN 100	1822	140	540	242	782	600 x 450 x 290	520

## Zubehör

**i** Zusatzausstattung/Option (E-Nr.) wird mit Aggregat zusammengesetzt geliefert  
 Zubehör (Mat.-Nr.) wird lose geliefert

## Trockenlaufschutz

Trockenlaufschutz

Teile-Nr.	Teile-Benennung	E-Nr.	Mat.-Nr.	[kg]
81-45	Trockenlaufschutz Schwimmschalter mit Gewicht, PG-Verschraubung und KTW-Zulassung Sonderlängen auf Anfrage	5 m	19071650	1
		10 m	19070395	5,5
		20 m	19071651	1,8
81-45	Trockenlaufschutz Schwimmschalter mit KTW-Zulassung	5 m	11037630	1,1
		10 m	11037631	1,5



Teile-Nr.	Teile-Benennung		E-Nr.	Mat.-Nr.	[kg]
	Lieferumfang: Schwimmschalter mit Anschlussleitung	20 m		11037632	2
81-45	Trockenlaufschutz Schwimmschalter <sup>1)</sup>	5 m		11037743	0,8
	Lieferumfang: Schwimmschalter mit Anschlussleitung	10 m		11037744	1,3
		20 m		11037746	2,4
59-11	Gewicht zur Niveaueinstellung für Schwimmschalter (Gewicht mit Befestigungsteilen)			18040615	1,2
	Trockenlaufschutz Elektrodenset mit Auswertung <sup>2)</sup> (Bei Nachrüstung überprüfen, ob Platz im Schaltgerät vorhanden ist.)			01069615	0,2
				00533947	0,5
			E420		
693	Trockenlaufschutz <sup>1)</sup> , (Vordruck > 0,5 bar)	Movitec 2B + 4B	E095	18041170	1,2
		Movitec 6B	E095	18040935	1,8
		Movitec 10B	E095	18041171	1,6
		Movitec 15B	E095	18041172	2
		Movitec 32	E095	18040937	2,5
		Movitec 45	E095	18040938	3
		Movitec 65 und 90B	E095	18040939	3,6

## Übergangsstücke

### Übergangsstücke

Teile-Nr.	Teile-Benennung		Mat.-Nr.	[kg]
82-5	Erweiterungsstück 1" - 2"	zum Anschluss von Hya-Solo	01056171	0,5
82-5	Erweiterungsstück 1¼" - 2"	zum Anschluss von Hya-Solo	01056161	0,7
82-5	Erweiterungsstück 1" - 2½"	zum Anschluss von Hya-Solo	40982361	1,3
82-5	Verbindungsstück 2½"	Victaulic-Kupplung DN 65	11036866	0,4

## Druckminderer

### Druckminderer

Teile-Nr.	Größe	Typ Honeywell	Vordruck max.	Hinterdruck	Mat.-Nr.	[kg]
69-7	R 1	D06 F...A	25 bar	1,5 - 6 bar	01057183	1,4
69-7	R 1	D06 FN...B	25 bar	0,5 - 2 bar	01057184	2,4
69-7	R 1¼	D06 F...A	25 bar	1,5 - 6 bar	01057185	2
69-7	R 1¼	D06 FN...B	25 bar	0,5 - 2 bar	01057186	2,8
69-7	R 2	D06 F...A	25 bar	1,5 - 6 bar	00522969	4,5
69-7	R 2	D06 FN...B	25 bar	0,5 - 2 bar	00522960	5,6
69-7	DN 65	D15	16 bar	1,5 - 6 bar	00522957	28,2
69-7	DN 65	D15N	16 bar	0,2 - 2 bar	00522959	37
69-7	DN 80	D15	16 bar	1,5 - 6 bar	00522958	41,5
69-7	DN 80	D15N	16 bar	0,2 - 2 bar	00522956	54
69-7	DN 100	D15	16 bar	1,5 - 6 bar	00119996	67
69-7	DN 100	D15N	16 bar	0,2 - 2 bar	00119997	87,5
69-7	DN 150	D15	16 bar	1,5 - 6 bar	00198244	150
69-7	DN 150	D15N	16 bar	0,2 - 2 bar	00198247	196
69-7	DN 200	D15	16 bar	1,5 - 6 bar	00198245	408
69-7	DN 200 Flansche gebohrt nach PN 16, DIN 2533	D15N	16 bar	0,2 - 2 bar	00198248	580

1) Zusatzverdrahtung vom Elektrofachmann erforderlich

2) nicht für Hya-Solo DV

**Kompensatoren**
**Kompensatoren PN 10**

Teile-Nr.	Teile-Benennung		Mat.-Nr.	[kg]
71-8	Kompensatoren PN 10	R 1"	11037177	0,4
		R 1¼"	11037178	0,2
		R 1½" (ohne DVGW)	11037179	0,3
71-8	DN 40 mit Kombiflansch PN 10/16 Typ 50 mit KTW-Zulassung		01125069	3,4
	DN 65 mit Kombiflansch PN 10/16 Typ 50 mit KTW-Zulassung		11037184	5,6
	DN 80 mit Kombiflansch PN 10/16 Typ 50 mit KTW-Zulassung		01125072	6,7
	Gewindeflansch R 1½ (Innengewinde) mit Schrauben und Scheiben passend zu Kompensator DN 40, Typ 49 und 50	Mat. St-TZN	18040968	5
		Mat. 1.4541	18040969	5
	Gewindeflansch R 2 (Innengewinde) mit Schrauben und Scheiben passend zu Kompensator DN 65, Typ 50	Mat. St-TZN	18040647	5
		Mat. 1.4541	18040646	5
	Gewindeflansch R 2½ (Innengewinde) mit Schrauben und Scheiben passend zu Kompensator DN 65, Typ 50 und 49	Mat. St-TZN	18040649	6
		Mat. 1.4541	18040648	7
	Gewindeflansch R 3 (Innengewinde) mit Schrauben und Scheiben passend zu Kompensator DN 80, Typ 50 und 49	Mat. St-TZN	18040970	7
		Mat. 1.4541	18040971	7

**Kompensatoren PN 16**

Typ 49 blau, Ausführung C mit integriertem Längenbegrenzer mit Trinkwasserzulassung des Bundesgesundheitsamtes von 1986

Teile-Nr.	Größe	Werkstoff	Mat.-Nr.	[kg]
71-8	DN 40	Gummi St-TZN	01125068	4,8
71-8	DN 50	Gummi St-TZN	01057406	8
71-8	DN 65	Gummi St-TZN	01057407	8
71-8	DN 80	Gummi St-TZN	01049847	5,5
71-8	DN 100	Gummi St-TZN	01049848	6,6
71-8	DN 150	Gummi St-TZN	01049850	11,4
71-8	DN 200	Gummi St-TZN	11037185	10

**Vorlagebehälter mit Zubehör**

Geschlossener, unter atmosphärischem Druck stehender Vorlagebehälter aus Polyethylen

Teile-Nr.	Gesamtvolumen [l]	Nutzvolumen [l]	Anschluss Zulauf	Anschluss Entnahme	Mat.-Nr.	[kg]
591.01	300	150	R 1	DN 50	01136287	30
591.01	600	300	R 1½	DN 50	01136288	40
591.01	750	500	R 1½	DN 50	01136289	50
591.01	1500	800	2 x R 2	DN 80	01136290	150
591.01	1800	1000	2 x R 2	DN 80	01136291	170
591.01	2700	1500	2 x R 2	DN 100	01136292	250
591.01	3200	2000	2 x R 2	DN 125	01136293	330
591.01	2700	1500	DN 80	DN 100	01136294	250
591.01	3200	2000	DN 100	DN 125	01136295	330

Geschlossener, unter atmosphärischem Druck stehender Vorlagebehälter aus Stahl

Teile-Nr.	Teile-Benennung	Typ <sup>3)</sup> Nenninhalt	Nutzinhalt max.	Anschluss	Mat.-Nr.	[kg]
591	Membran-Druckbehälter <sup>4)</sup> Duo-Anschluss PN 10	80	60	DN 50	01064950	33
		200	150	DN 50	01065001	56
		300	225	DN 50	01065002	61

<sup>3)</sup> Gesamtinhalt in l

<sup>4)</sup> Anschlussvergrößerung DN 80 - DN 100: auf Anfrage

Teile-Nr.	Teile-Benennung	Typ <sup>3)</sup> Nenninhalt	Nutzinhalt max.	Anschluss	Mat.-Nr.	[kg]
		500	350	DN 50	01065003	91
		600	340	DN 50	01056394	258
		800	450	DN 50	00198687	270
		1000	450	DN 50	00198688	345
		1001	750	DN 65	01054867	420
591	Membran-Druckbehälter <sup>4)</sup> Duo-Anschluss PN 16	80	60	DN 50	00198689	70
		200	150	DN 50	00198690	116
		300	225	DN 50	00198691	110
		400	300	DN 50	00198692	180
		600	340	DN 50	01056395	298
		800	450	DN 50	00198693	270
		1000	450	DN 50	00198694	345
		1001	750	DN 65	01054868	345
	Zubehörsatz DN 50	Blindflansch für Monoausführung			01054865	1
	Zubehörsatz DN 65	Blindflansch für Monoausführung			01054866	1
	Membranbruchmelder				01147508	1

**Zubehör für Membrandruckbehälter**

Teile-Nr.	Teile-Benennung	Anschluss	Mat.-Nr.	[kg]
81-42 und 741	Schwimmerventil-Zulaufset für PE-Vorlagebehälter	R 1	19070392	1,5
		R 1½	19070393	2,5
		R 2	19070394	3,2
	Schwimmerventil-Zulaufset für PE-Vorlagebehälter Ausführung für VE-Wasser	R 1	19072300	2,5
		R 1½	19072301	2,5
		R 2	19072302	3,2
741	Membranventil-Zulaufset	DN 80	19071381	30
		DN 100	19071382	40
81-42	Absperrventil BOA-Compact EKB DVGW	DN 80	19071383	18
		DN 100	19071384	21
70-3	Spüleinrichtung für Zulaufset bestehend aus Magnetventil und Digitalschaltuhr mit ca. 2,5 m Anschlusskabel und Schutzkontaktstecker (nicht für VE-Wasser geeignet)			
		Magnetventil ½" (kv = 3,6 m³/h)	19074174	1,5
		Magnetventil 1" (kv = 11 m³/h)	19074175	2
		Magnetventil 1½" (kv = 30 m³/h)	19074176	2,5

**Elektrozubehör/Zusatzausstattung**
**Elektrozubehör/ Zusatzausstattung**

Teile-Nr.	Teile-Benennung	E-Nr.	Mat.-Nr.	[kg]	
79-9	Schaltuhr für täglichen Funktionslauf <sup>5)</sup>	Hya-Solo D	E040	18040617	0,8
79-9	Digitaluhr mit Wochenprogrammierung <sup>5)</sup>	Hya-Solo D	E050	18040618	0,8
79-8	Temperaturüberwachung des Förderstroms am Hydraulikteil je Pumpe		E360	19071510	0,8
	Amperemeter je Pumpe Voltmeter je Anlage (nur in Kombination möglich) <sup>5)</sup>		E340		0,1
			E341		0,2
	Betriebsstundenzähler je Pumpe <sup>5)</sup>	FWZ 36	E330		0,1
	Potenzialfreie Einzelmeldungen auf Trennklemmen <sup>5)</sup> für Hya-Solo D	Stellung Hauptschalter	E051		

3) Gesamtinhalt in l

5) nicht für Hya-Solo DV

Teile-Nr.	Teile-Benennung	E-Nr.	Mat.-Nr.	[kg]
	Schaltschrankbeleuchtung mit Steckdose 230 V <sup>5)</sup> erst ab Schaltschrankgröße 1000 x 600 x 250 einsetzbar	E059		
	Schaltschrankheizung für besondere Klimabedingungen <sup>5)</sup> (hohe Luftfeuchtigkeit), 20 Watt	E039		0,3
	Phasenrelais <sup>5)</sup> mit Drehrichtungsüberwachung und Phasenausfallsicherung	E320		
	Überspannungsschutz <sup>5)</sup>	E060		
	Separate Schaltschrankaufstellung (Wandmontage) <sup>5)</sup> mit Übergangsklemmkasten und 5 m Kabel für Pumpen und Sensoren	E061		
	Fernmeldemodul mit CD <sup>5)</sup> zur Meldung von Störungen über ein analoges Telefonnetz bis 4 Meldungen per Fax, SMS, E-Mail inkl. Akkupufferung	E043		
	Anbindung für Profibus-Netzwerke (nur Hya-Solo DV)	E840		
	Profibus-Weiche für Anbindung des PumpDrive an Profibus-Netzwerke über Stickleitung ohne Abschlusswiderstand (Hya-Solo DV)		01150961	0
	Profibus-Weiche für Anbindung des PumpDrive an Profibus-Netzwerke über Stickleitung mit Abschlusswiderstand Netzteil (Hya-Solo DV)		01150962	0
	Notstromanschluss auf zweiter Anschlussklemme <sup>5)</sup> Umschaltung extern	E058		





**KSB Aktiengesellschaft**

67225 Frankenthal • Johann-Klein-Str. 9 • 67227 Frankenthal (Deutschland)

Tel. +49 6233 86-0 • Fax +49 6233 86-3401

[www.ksb.de](http://www.ksb.de)

28.04.2011

1951.5/7