

**UPA 250C-120/5a (ohne Motor)**

Unterwassermotorpumpe

**Betriebsdaten**

Fördermedium	Wasser, Oberflächenwasser Flußwasser Chemisch und mechanisch die Werkstoffe nicht angreifend	Förderstrom	120,00 m <sup>3</sup> /h
Umgebungslufttemperatur	20,0 °C	Förderhöhe ohne RV	145,80 m
Temperatur Fördermedium	32,1 °C	Wirkungsgrad ohne RV	81,8 %
Mediumdichte	995 kg/m <sup>3</sup>	Leistungsbedarf	57,97 kW
Viskosität Fördermedium	0,76 mm <sup>2</sup> /s	Max. Leistung für Kennlinie	61,40 kW
Förderhöhe mit RV	145,17 m	Min. zul. Förderstrom für stabilen Dauerbetrieb	43,92 m <sup>3</sup> /h
Umströmungsgeschwindigkeit	0,5 m/s	Min. zul. Förderstrom für Kurzzeitbetrieb	10,98 m <sup>3</sup> /h
		Nullpunktförderhöhe	196,89 m
		Max. zul. Förderstrom	162,83 m <sup>3</sup> /h
		Ausführung	Einzelpumpe 1 x 100 %
		Hydraulischer Probelauf	Ja

**Ausführung**

Pumpennorm	Unterwassermotorpumpe	Mindestüberdeckung	0,50 m
Ausführung	Blockbauweise	Rückschlagventil	mit
Aufstellart	Vertikal	Saugsieb	mit
Ausführung nach Norm	Trinkwasser nach ACS	Ventilteller gebohrt	Nein
Flanschnorm Druckstutzen	EN 1092-2	Antiwirbelplatte	ohne
Druckstutzen Nennweite	DN 150	Lagerbock	ohne
Druckstutzen Nenndruck	PN 40	Max. Aussendurchmesser	300,0 mm
Spaltring	Spaltring	Aggregatlänge	2779,0 mm
Laufraddurchmesser	167,0 mm		

**Antrieb, Zubehör (Pumpe ohne Motor)**

Motorgröße	200D	Einschaltart	Direkteinschaltung
Ausgelegt für den Betrieb am	Nein	Stromart	Dreiphasen (3~)
Frequenzumrichter		Trinkwasserfüllung	Nein
Motordrehzahl	2925 1/min	J2 Wicklung	Ja
Frequenz	50 Hz	Kabelanlängung	Im Werk anhängen
Bemessungsspannung	400 V	Kurzkabel	F3+F4 parallel
Motorbemessungsleist. P2	64,00 kW	Kurzkabelquerschnitt	10,00 mm <sup>2</sup>
vorhandene Reserve	10,75 %	Kurzkabellänge	6,00 m
Motornennstrom	132,8 A	Anlängeleitungen ausgelegt für Verlegung in Luft an Flächen anliegend.	
Motorschutzart	IP68	Kabel Abschirmung	ohne
Cosphi bei 4/4 Last	0,80	Manteltyp	ohne
Motorwirkungsgrad bei 4/4 Last	86,5 %		
Temperaturfühler PT100	Ja		
Kabel für PT100	10,00 m		

**UPA 250C-120/5a**

Unterwassermotorpumpe

**Werkstoffe Pumpe G - Werkstoffe Motor G**

Hinweise

Ammonium (NH<sub>4</sub><sup>+</sup>) <= 2 mg/kg, frei von Schwefelwasserstoff (H<sub>2</sub>S); Chlor (Cl<sub>2</sub>) <=0,6 mg/kg.

Allgemeine Beurteilungskriterien bei Vorliegen einer

Wasseranalyse: pH-Wert >= 7; Gehalt an Chloriden (Cl) <=250 mg/kg. Chlor (Cl<sub>2</sub>) <=0,6 mg/kg.

Sauggehäuse (106)	Grauguss EN-GJL-200+ohne Schutzanstrich
Stufengehäuse (108)	Grauguss EN-GJL-250+ohne Schutzanstrich
Pumpenwelle (211)	Chrom-Stahl 1.4021+QT800
Rechtslaufgrad (232)	CC480K-GS
Axiallagergehäuse (354)	Grauguss EN-GJL-200

Spaltring (502)
Lagerhülse (529)
Lagerbuchse (545)
Ventilgehäuse (Rückschlagventil) (751)
Stator (81-59)
Motorwelle (819)
Motor kabel (824)

CC491K-GC
Chrom-Stahl 1.4021+QT800
KHT
Grauguss EN-GJL-250+ohne Schutzanstrich
CrNi-Stahl 1.4301
Duplex-Stahl 1.4460
CU-Gummi

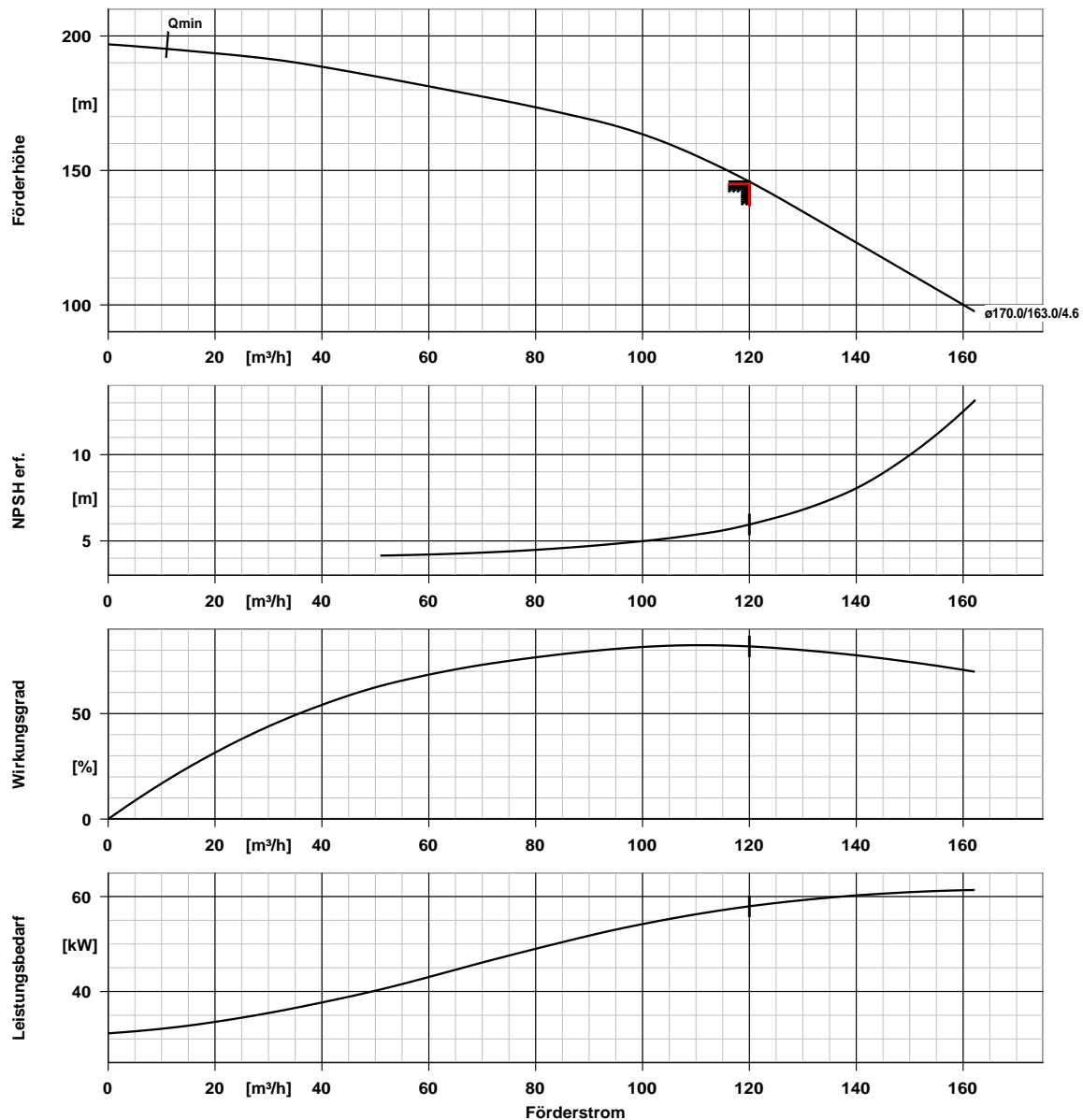
**Abnahmen**

**Hydraulischer Probelauf**

Abnormenorm	ISO 9906 Klasse 2B
Anzahl Messpunkte Q-H	5
Bescheinigung	Protokoll

Prüfteilnahme	ohne Kunde
Prüfstückzahl ohne Kunde	1
Prüfstückzahl mit Kunde	0

## UPA 250C-120/5a Unterwassermotorpumpe



### Kurvendaten

Drehzahl	2933 1/min	Wirkungsgrad ohne RV	81,8 %
Mediumdichte	995 $kg/m^3$	Leistungsbedarf	57,97 kW
Viskosität	0,76 $mm^2/s$	NPSH erforderlich	5,95 m
Förderstrom	120,00 $m^3/h$	Kurvennummer	K3400.52.40/st3
Angefragter Förderstrom	120,00 $m^3/h$	Effektiver	167,0 mm
Angefragte Förderhöhe	145,00 m	Laufreddurchmesser	
Förderhöhe ohne RV	145,80 m	Abnahmenorm	ISO 9906 Klasse 2B

**UPA 250C-120/5a**  
 Unterwassermotorpumpe

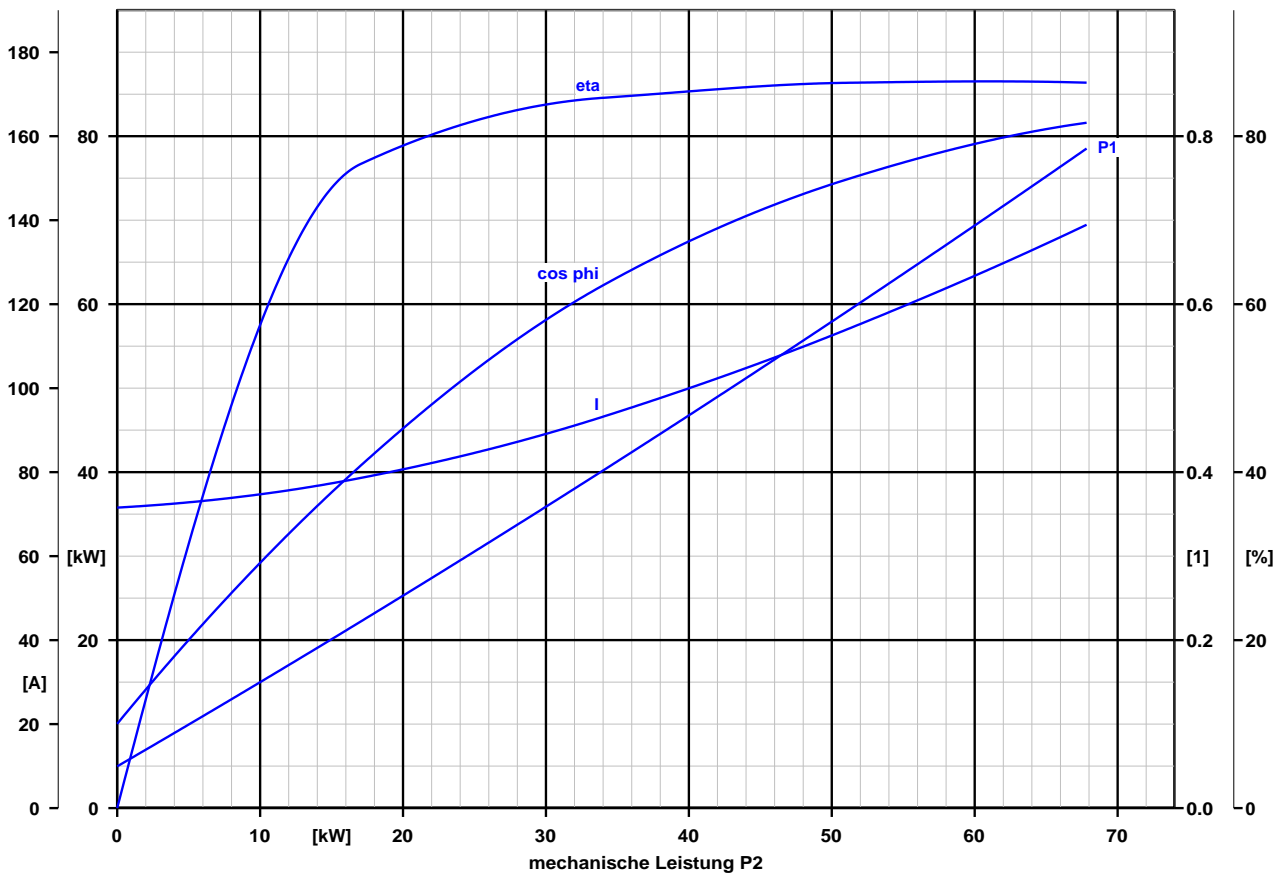
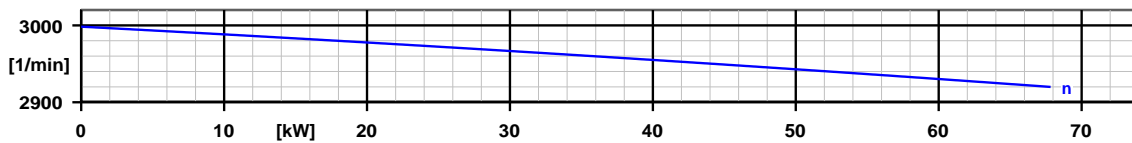
**Motordaten**

Motorfabrikat	KSB	Leistung Motor	64,00 kW
Motorgröße	200D	Motornennstrom	132,8 A
Motorbauform	nasser Unterwassermotor in Kurzschlussläufer- Ausführung	Bemessungsdrehzahl	2920 1/min
		Einschaltart	Direkteinschaltung
Effizienzklasse	ohne	Leitungsnorm	VDE
Bemessungsspannung	400 V	Schalhäufigkeit	15,00 1/h
Frequenz	50 Hz		

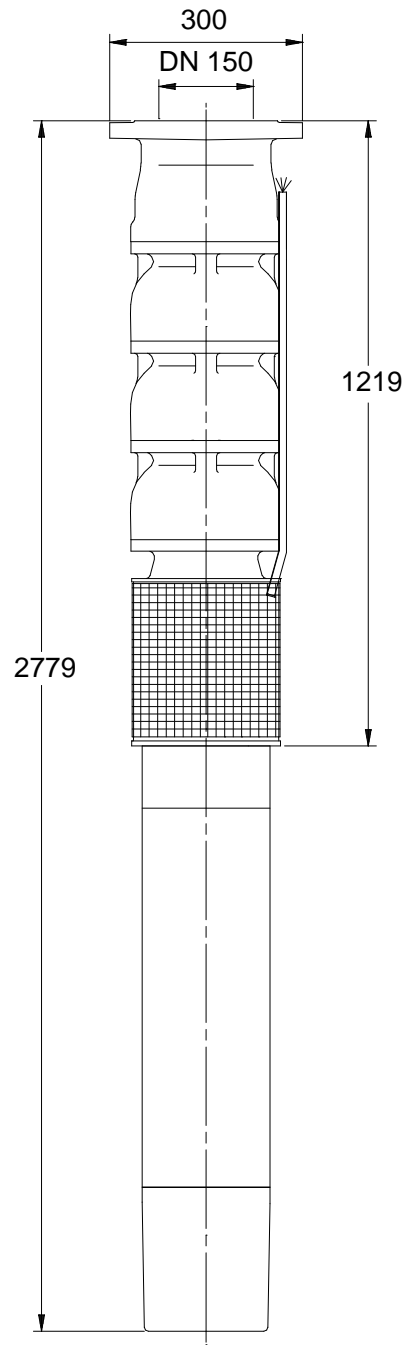
**Kurvendaten**

Der Leerlaufpunkt ist kein Garantiepunkt im Sinne der IEC 60034

Last	0,0 %	25,0 %	50,0 %	75,0 %	100,0 %
P2	0,00 kW	17,00 kW	34,00 kW	51,00 kW	68,00 kW
n	2998 1/min	2981 1/min	2962 1/min	2942 1/min	2920 1/min
P1	4,98 kW	22,18 kW	40,20 kW	59,05 kW	78,73 kW
I	71,6 A	78,6 A	93,2 A	113,9 A	139,2 A
Eta	0,0 %	76,7 %	84,6 %	86,4 %	86,4 %
cos phi	0,10	0,41	0,62	0,75	0,82



**UPA 250C-120/5a**  
Unterwassermotorpumpe



## UPA 250C-120/5a Unterwassermotorpumpe

### Motor (Pumpe ohne Motor)

Motorfabrikat	KSB
Motorgröße	200D
Leistung Motor	64,00 kW
Motorpolzahl	2
Drehzahl	2925 1/min

### Anschlüsse

Druckstutzen Nennweite DN2	DN 150 / EN 1092-2
Nenndruck drucks.	PN 40

### Gewicht netto

Pumpe	165 kg
-------	--------

Hinweis: Die Maßeinträge dokumentieren die ausgelegte Stufenzahl, die Darstellung dagegen ist symbolisch.

**Rohrleitungen spannungsfrei anschließen**

**Plan für Zusatzanschlüsse siehe extra Zeichnung.**