

UPA 250C-120/3a (ohne Motor)

Unterwassermotorpumpe

Betriebsdaten

Fördermedium	Wasser, Oberflächenwasser Flußwasser Chemisch und mechanisch die Werkstoffe nicht angreifend	Förderstrom	110,00 m³/h
Umgebungslufttemperatur	20,0 °C	Förderhöhe ohne RV	111,34 m
Temperatur Fördermedium	29,1 °C	Wirkungsgrad ohne RV	81,0 %
Mediumdichte	996 kg/m³	Leistungsbedarf	40,97 kW
Viskosität Fördermedium	0,81 mm²/s	Max. Leistung für Kennlinie	46,39 kW
Förderhöhe mit RV	110,78 m	Min. zul. Förderstrom für stabilen Dauerbetrieb	48,31 m³/h
Umströmungsgeschwindigkeit	0,2 m/s	Min. zul. Förderstrom für Kurzzeitbetrieb	12,08 m³/h
		Nullpunktförderhöhe	134,11 m
		Max. zul. Förderstrom	172,05 m³/h
		Ausführung	Einzelpumpe 1 x 100 %
		Hydraulischer Probelauf	Ja

Ausführung

Pumpennorm	Unterwassermotorpumpe	Mindestüberdeckung	0,50 m
Ausführung	Blockbauweise	Rückschlagventil	mit
Aufstellart	Vertikal	Saugsieb	mit
Ausführung nach Norm	Trinkwasser nach ACS	Ventilteller gebohrt	Nein
Flanschnorm Druckstutzen	EN 1092-2	Antiwirbelplatte	ohne
Druckstutzen Nennweite	DN 150	Lagerbock	ohne
Druckstutzen Nenndruck	PN 16	Max. Aussendurchmesser	285,0 mm
Spaltring	Spaltring	Aggregatlänge	2265,0 mm
Lauhraddurchmesser	177,0 mm		

Antrieb, Zubehör (Pumpe ohne Motor)

Motorgröße	200D	Einschaltart	Direkteinschaltung
Ausgelegt für den Betrieb am	Nein	Stromart	Dreiphasen (3~)
Frequenzumrichter		Trinkwasserfüllung	Nein
Motordrehzahl	2922 1/min	J2 Wicklung	Ja
Frequenz	50 Hz	Kabelanlängung	Im Werk anlängen
Bemessungsspannung	400 V	Kurzkabel	F4
Motorbemessungsleist. P2	48,00 kW	Kurzkabelquerschnitt	16,00 mm²
vorhandene Reserve	14,25 %	Kurzkabellänge	6,00 m
Motornennstrom	96,5 A	Anlängeleitungen ausgelegt für Verlegung in Luft an Flächen anliegend.	
Motorschutzart	IP68	Kabel Abschirmung	ohne
Cosphi bei 4/4 Last	0,83	Manteltyp	ohne
Motorwirkungsgrad bei 4/4 Last	86,8 %		
Temperaturfühler PT100	Ja		
Kabel für PT100	10,00 m		

UPA 250C-120/3a

Unterwassermotorpumpe

Werkstoffe Pumpe G - Werkstoffe Motor G

Hinweise

Ammonium (NH₄⁺) <= 2 mg/kg, frei von Schwefelwasserstoff (H₂S); Chlor (Cl₂) <=0,6 mg/kg.

Allgemeine Beurteilungskriterien bei Vorliegen einer

Wasseranalyse: pH-Wert >= 7; Gehalt an Chloriden (Cl) <=250 mg/kg. Chlor (Cl₂) <=0,6 mg/kg.

Sauggehäuse (106)	Grauguss EN-GJL-200+ohne Schutzanstrich
Stufengehäuse (108)	Grauguss EN-GJL-250+ohne Schutzanstrich
Pumpenwelle (211)	Chrom-Stahl 1.4021+QT800
Rechtslaufgrad (232)	CC480K-GS
Axiallagergehäuse (354)	Grauguss EN-GJL-200

Spaltring (502)
Lagerhülse (529)
Lagerbuchse (545)
Ventilgehäuse (Rückschlagventil) (751)
Stator (81-59)
Motorwelle (819)
Motor kabel (824)

CC491K-GC
Chrom-Stahl 1.4021+QT800
KHT
Grauguss EN-GJL-250+ohne Schutzanstrich
CrNi-Stahl 1.4301
Duplex-Stahl 1.4460
CU-Gummi

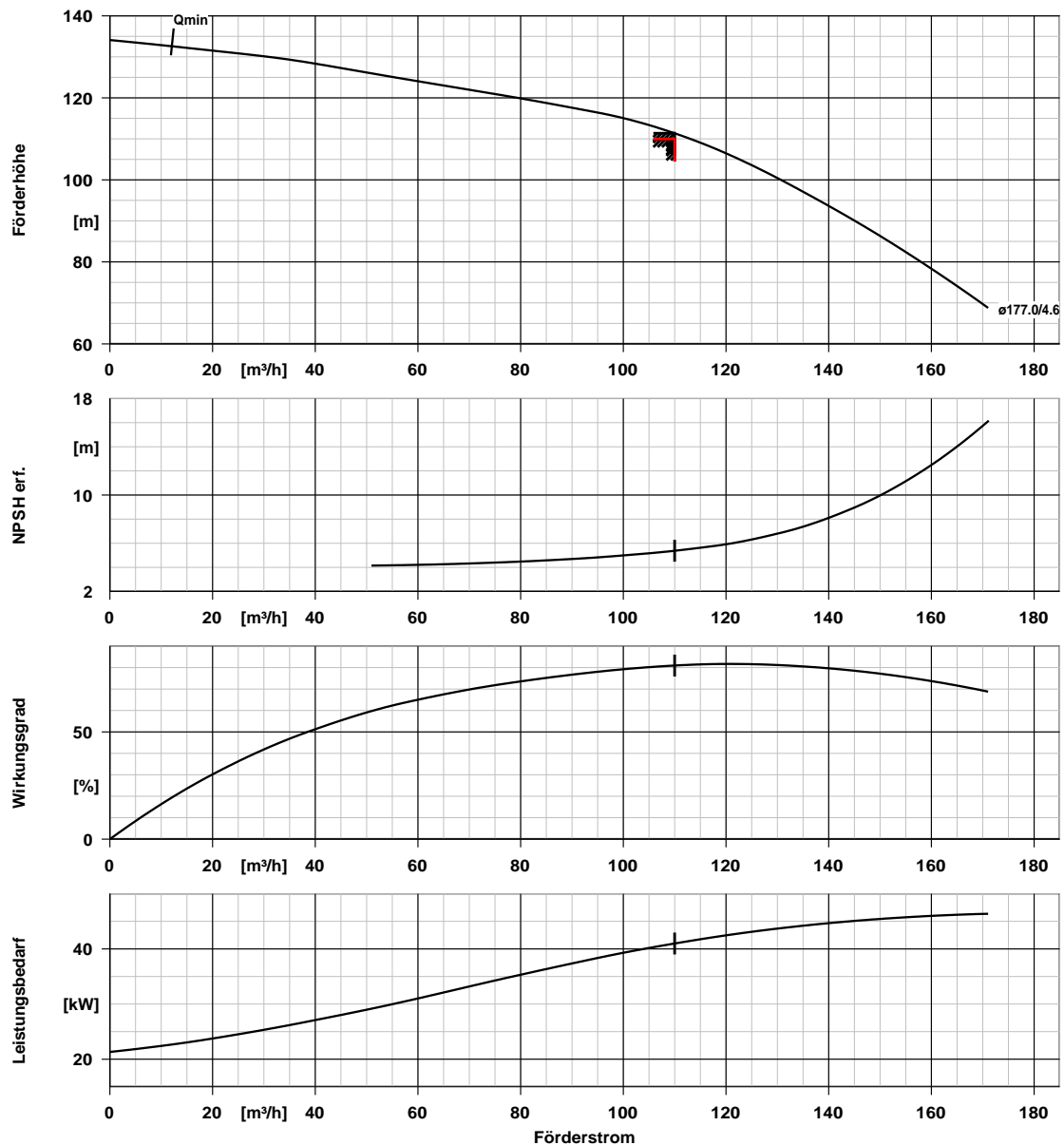
Abnahmen

Hydraulischer Probelauf

Abnormenorm	ISO 9906 Klasse 2B
Anzahl Messpunkte Q-H	5
Bescheinigung	Protokoll

Prüfteilnahme	ohne Kunde
Prüfstückzahl ohne Kunde	1
Prüfstückzahl mit Kunde	0

UPA 250C-120/3a Unterwassermotorpumpe



Kurvendaten

Drehzahl	2935 1/min	Wirkungsgrad ohne RV	81,0 %
Mediumdichte	996 kg/m^3	Leistungsbedarf	40,97 kW
Viskosität	0,81 mm^2/s	NPSH erforderlich	5,37 m
Förderstrom	110,00 m^3/h	Kurvennummer	K3400.52.40/st3
Angefragter Förderstrom	110,00 m^3/h	Effektiver	177,0 mm
Angefragte Förderhöhe	110,00 m	Laufreddurchmesser	
Förderhöhe ohne RV	111,34 m	Abnahmenorm	ISO 9906 Klasse 2B

UPA 250C-120/3a
Unterwassermotorpumpe

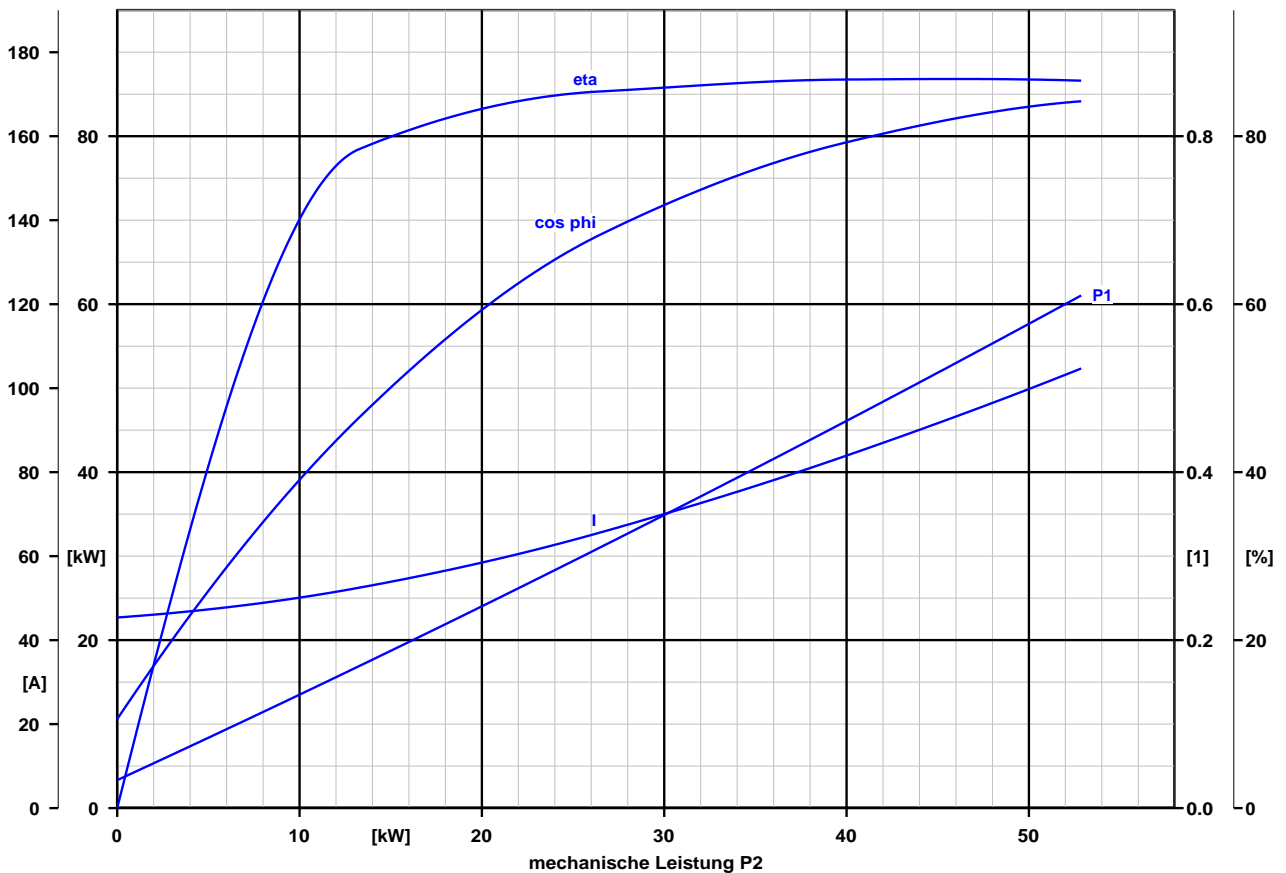
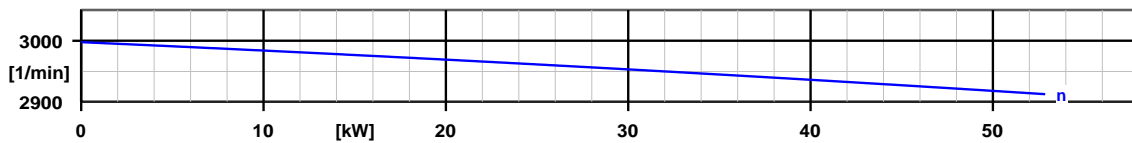
Motordaten

Motorfabrikat	KSB	Leistung Motor	48,00 kW
Motorgröße	200D	Motornennstrom	96,5 A
Motorbauform	nasser Unterwassermotor in Kurzschlussläufer- Ausführung	Bemessungsdrehzahl	2913 1/min
		Einschaltart	Direkteinschaltung
Effizienzklasse	ohne	Leitungsnorm	VDE
Bemessungsspannung	400 V	Schalzhäufigkeit	15,00 1/h
Frequenz	50 Hz		

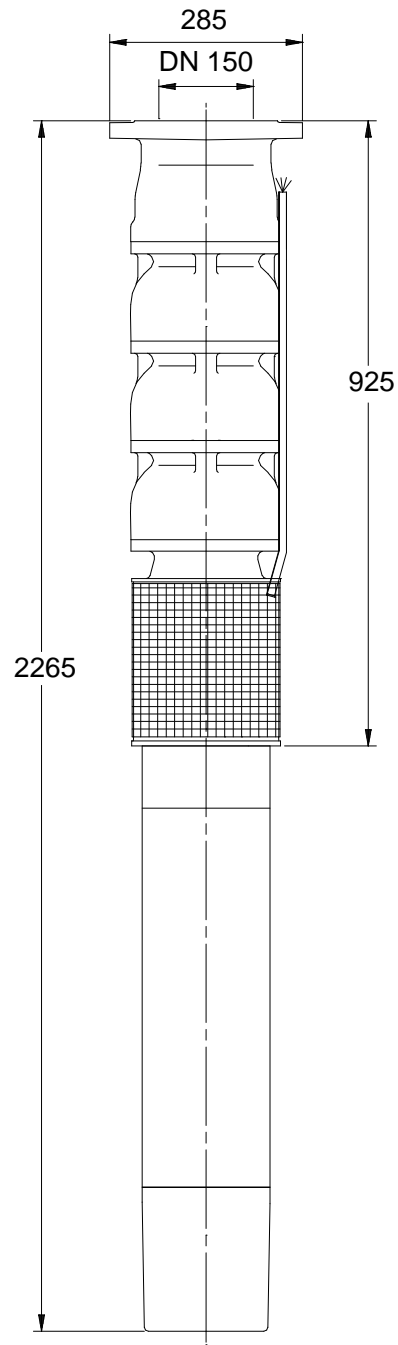
Kurvendaten

Der Leerlaufpunkt ist kein Garantiepunkt im Sinne der IEC 60034

Last	0,0 %	25,0 %	50,0 %	75,0 %	100,0 %
P2	0,00 kW	13,25 kW	26,50 kW	39,75 kW	53,00 kW
n	2998 1/min	2979 1/min	2959 1/min	2937 1/min	2913 1/min
P1	3,33 kW	16,89 kW	31,05 kW	45,82 kW	61,20 kW
I	45,4 A	52,5 A	65,6 A	83,6 A	104,9 A
Eta	0,0 %	78,4 %	85,3 %	86,7 %	86,6 %
cos phi	0,11	0,46	0,68	0,79	0,84



UPA 250C-120/3a
Unterwassermotorpumpe



UPA 250C-120/3a Unterwassermotorpumpe

Motor (Pumpe ohne Motor)

Motorfabrikat	KSB
Motorgröße	200D
Leistung Motor	48,00 kW
Motorpolzahl	2
Drehzahl	2922 1/min

Anschlüsse

Druckstutzen Nennweite DN2	DN 150 / EN 1092-2
Nenndruck drucks.	PN 16

Gewicht netto

Pumpe	118 kg
-------	--------

Hinweis: Die Maßeinträge dokumentieren die ausgelegte Stufenzahl, die Darstellung dagegen ist symbolisch.

Rohrleitungen spannungsfrei anschließen

Plan für Zusatzanschlüsse siehe extra Zeichnung.