

**UPA 250C-250/7a (ohne Motor)**

Unterwassermotorpumpe

**Betriebsdaten**

Fördermedium	Wasser, Oberflächenwasser Flußwasser Chemisch und mechanisch die Werkstoffe nicht angreifend	Förderstrom	200,00 m³/h
Umgebungslufttemperatur	20,0 °C	Förderhöhe ohne RV	202,73 m
Temperatur Fördermedium	32,0 °C	Wirkungsgrad ohne RV	76,2 %
Mediumdichte	995 kg/m³	Leistungsbedarf	144,03 kW
Viskosität Fördermedium	0,76 mm²/s	Max. Leistung für Kennlinie	156,42 kW
Förderhöhe mit RV	201,12 m	Min. zul. Förderstrom für stabilen Dauerbetrieb	97,95 m³/h
Umströmungsgeschwindigkeit	0,2 m/s	Min. zul. Förderstrom für Kurzzeitbetrieb	24,49 m³/h
		Nullpunktförderhöhe	267,49 m
		Max. zul. Förderstrom	332,10 m³/h
		Ausführung	Einzelpumpe 1 x 100 %
		Hydraulischer Probelauf	Ja

**Ausführung**

Pumpennorm	Unterwassermotorpumpe	Mindestüberdeckung	0,50 m
Ausführung	Blockbauweise	Rückschlagventil	mit
Aufstellart	Vertikal	Saugsieb	mit
Ausführung nach Norm	Trinkwasser nach ACS	Ventilteller gebohrt	Nein
Flanschnorm Druckstutzen	EN 1092-2	Antiwirbelplatte	ohne
Druckstutzen Nennweite	DN 150	Lagerbock	ohne
Druckstutzen Nenndruck	PN 40	Max. Aussendurchmesser	312,0 mm
Spaltring	Spaltring	Aggregatlänge	3628,0 mm
Laufraddurchmesser	172,0 mm		

**Antrieb, Zubehör (Pumpe ohne Motor)**

Motorgröße	250D	Einschaltart	Direkteinschaltung
Ausgelegt für den Betrieb am	Nein	Stromart	Dreiphasen (3~)
Frequenzumrichter		Trinkwasserfüllung	Nein
Motordrehzahl	2919 1/min	J2 Wicklung	Ja
Frequenz	50 Hz	Kabelanlängung	Im Werk anhängen
Bemessungsspannung	400 V	Kurzkabel	F3+R4 parallel
Motorbemessungsleist. P2	165,00 kW	Kurzkabelquerschnitt	35,00 mm²
vorhandene Reserve	21,47 %	Kurzkabellänge	6,00 m
Motornennstrom	315,4 A	Anlängeleitungen ausgelegt für Verlegung in Luft an Flächen anliegend.	
Motorschutzart	IP68	Kabel Abschirmung	ohne
Cosphi bei 4/4 Last	0,85	Manteltyp	ohne
Motorwirkungsgrad bei 4/4 Last	89,3 %		
Temperaturfühler PT100	Ja		
Kabel für PT100	10,00 m		

**UPA 250C-250/7a**  
 Unterwassermotorpumpe

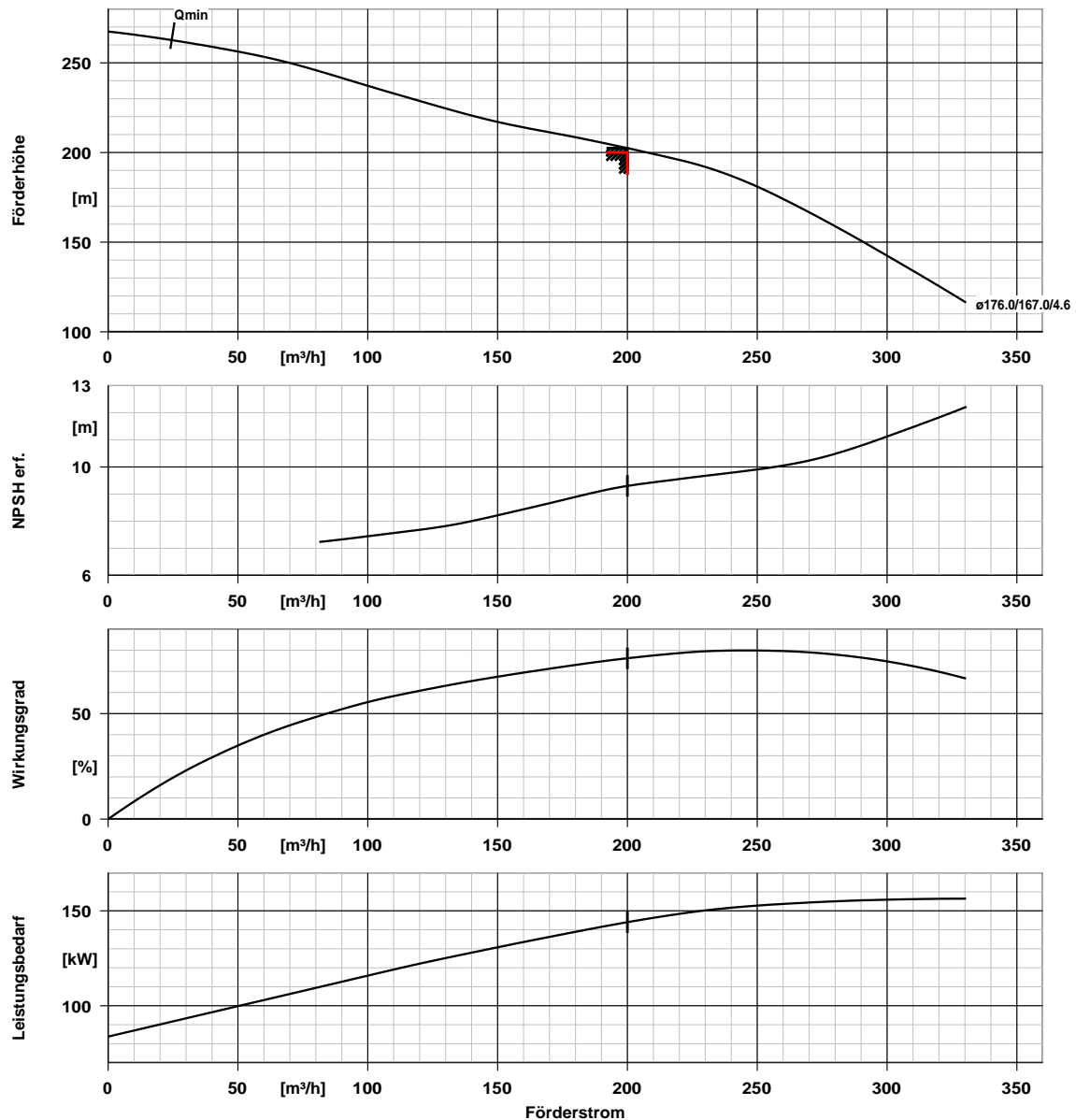
**Werkstoffe Pumpe G - Werkstoffe Motor G**

Hinweise Ammonium (NH <sub>4</sub> <sup>+</sup> ) <= 2 mg/kg, frei von Schwefelwasserstoff (H <sub>2</sub> S); Chlor (Cl <sub>2</sub> ) <=0,6 mg/kg. Allgemeine Beurteilungskriterien bei Vorliegen einer Wasseranalyse: pH-Wert >= 7; Gehalt an Chloriden (Cl) <=250 mg/kg. Chlor (Cl <sub>2</sub> ) <=0,6 mg/kg.	Spaltring (502) Lagerhuelse (529) Lagerbuchse (545) Ventilgehäuse (Rueckschlagventil) (751) Stator (81-59) Motorwelle (819) Motorkabel (824)	CC491K-GC Chrom-Stahl 1.4021+QT800 KHT Grauguss EN-GJL-250+ohne Schutzanstrich CrNi-Stahl 1.4301 Duplex-Stahl 1.4460 CU-Gummi
Sauggehäuse (106)	Grauguss EN-GJL-200+ohne Schutzanstrich	
Stufengehäuse (108)	Grauguss EN-GJL-250+ohne Schutzanstrich	
Pumpenwelle (211)	Chrom-Stahl 1.4021+QT800	
Rechtslaufrad (232)	CC480K-GS	
Axiallagergehäuse (354)	Grauguss EN-GJL-200	

**Abnahmen**

<b>Hydraulischer Probelauf</b> Abnahmenorm Anzahl Messpunkte Q-H Bescheinigung	ISO 9906 Klasse 2B 5 Protokoll	Prüfteilnahme Prüfstückzahl ohne Kunde Prüfstückzahl mit Kunde	ohne Kunde 1 0
---	--------------------------------------	--	----------------------

## UPA 250C-250/7a Unterwassermotorpumpe



### Kurvendaten

Drehzahl	2931 1/min	Wirkungsgrad ohne RV	76,2 %
Mediumdichte	995 $kg/m^3$	Leistungsbedarf	144,03 kW
Viskosität	0,76 $mm^2/s$	NPSH erforderlich	9,30 m
Förderstrom	200,00 $m^3/h$	Kurvennummer	K3400.52.42/st3
Angefragter Förderstrom	200,00 $m^3/h$	Effektiver	172,0 mm
Angefragte Förderhöhe	200,00 m	Laufreddurchmesser	
Förderhöhe ohne RV	202,73 m	Abnahmenorm	ISO 9906 Klasse 2B

**UPA 250C-250/7a**  
Unterwassermotorpumpe

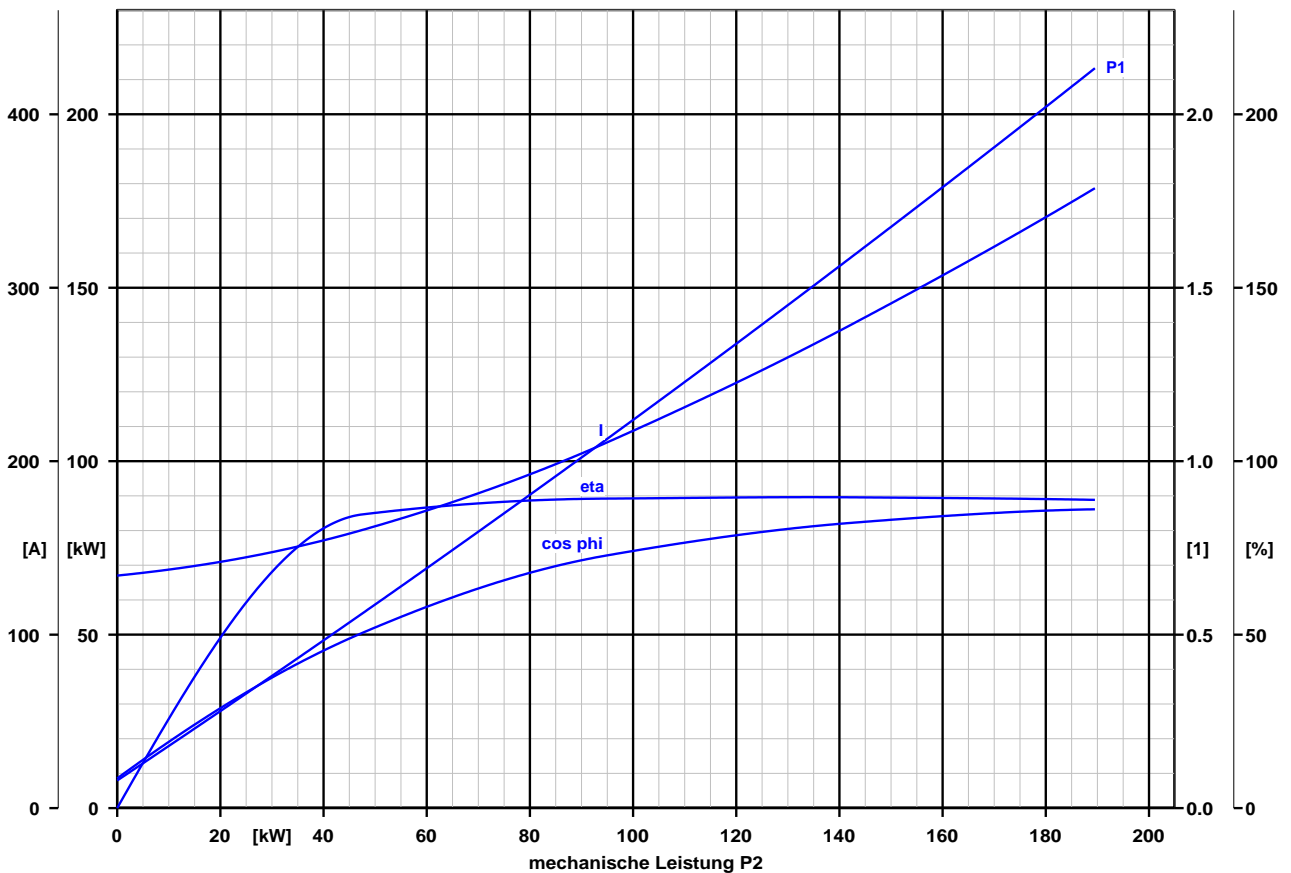
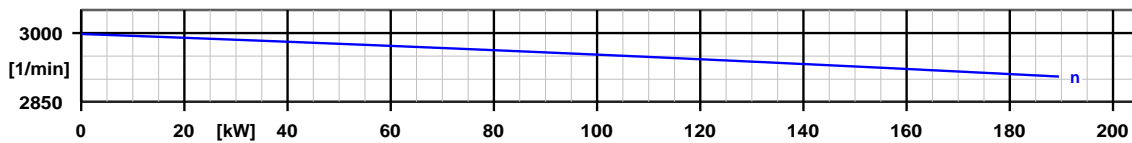
**Motordaten**

Motorfabrikat	KSB	Leistung Motor	165,00 kW
Motorgröße	250D	Motornennstrom	315,4 A
Motorbauform	nasser Unterwassermotor in Kurzschlussläufer- Ausführung	Bemessungsdrehzahl	2906 1/min
		Einschaltart	Direkteinschaltung
Effizienzklasse	ohne	Leitungsnorm	VDE
Bemessungsspannung	400 V	Schalhäufigkeit	10,00 1/h
Frequenz	50 Hz		

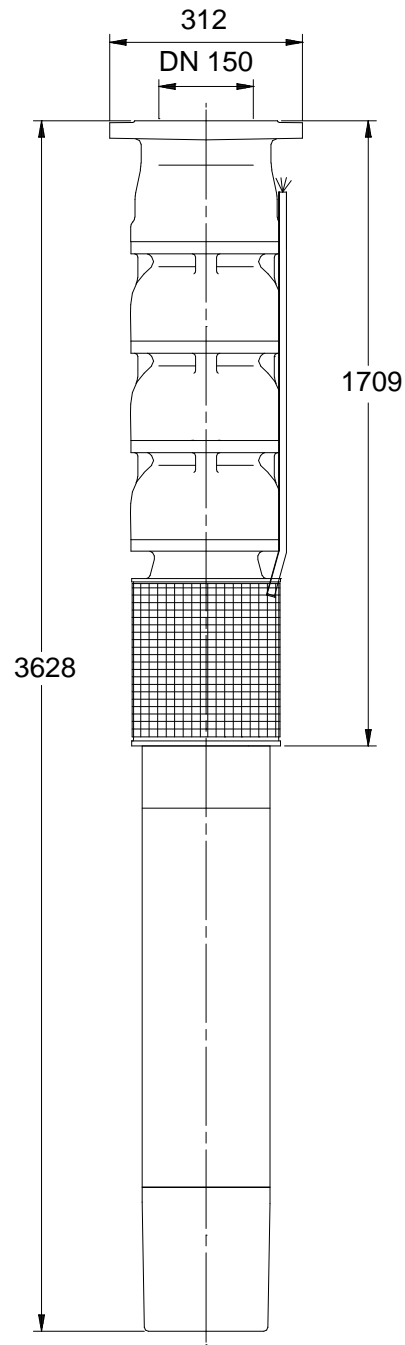
**Kurvendaten**

Der Leerlaufpunkt ist kein Garantiepunkt im Sinne der IEC 60034

Last	0,0 %	25,0 %	50,0 %	75,0 %	100,0 %
P2	0,00 kW	47,50 kW	95,00 kW	142,50 kW	190,00 kW
n	2998 1/min	2978 1/min	2956 1/min	2932 1/min	2906 1/min
P1	7,96 kW	56,11 kW	106,47 kW	159,05 kW	213,84 kW
I	134,1 A	160,3 A	210,9 A	279,1 A	358,2 A
Eta	0,0 %	84,7 %	89,2 %	89,6 %	88,9 %
cos phi	0,09	0,51	0,73	0,82	0,86



**UPA 250C-250/7a**  
Unterwassermotorpumpe



## UPA 250C-250/7a Unterwassermotorpumpe

### Motor

Motorfabrikat	KSB
Motorgröße	250D
Leistung Motor	165,00 kW
Motorpolzahl	2
Drehzahl	2919 1/min

### Anschlüsse

Druckstutzen Nennweite DN2	DN 150 / EN 1092-2
Nenndruck drucks.	PN 40

### Gewicht netto

Hinweis:

Die Maßeinträge dokumentieren die ausgelegte Stufenzahl, die Darstellung dagegen ist symbolisch.

Pumpe

449 kg

**Rohrleitungen spannungsfrei anschließen**

**Plan für Zusatzanschlüsse siehe extra Zeichnung.**