

ETB 065-040-200 GGS AV11D200114 B
 Niederdruckkreiselpumpe Etabloc

Betriebsdaten

Fördermedium	Wasser, Heizungswasser Heizungswasser bis max. 100°C, gemäß VDI 2035 Chemisch und mechanisch die Werkstoffe nicht angreifend 40,0 °C 90,0 °C	Förderstrom	19,90 m³/h
Umgebungslufttemperatur	965 kg/m³	Förderhöhe	10,40 m
Temperatur Fördermedium		Wirkungsgrad	61,0 %
Mediumdichte		MEI (Index Mindestwirkungsgrad)	= 0,70
Viskosität Fördermedium	0,33 mm²/s	Leistungsbedarf	0,89 kW
Zulaufdruck max.	0,00 bar.r	Pumpendrehzahl	1451 1/min
Massenstrom	5,34 kg/s	NPSH erforderlich	1,80 m
Max. Leistung für Kennlinie	1,02 kW	zulässiger Betriebsdruck	16,00 bar.r
Min. zul. Förderstrom für stabilen Dauerbetrieb	4,86 m³/h	Enddruck	0,98 bar.r
Nullpunktförderhöhe	12,45 m	Min. zul. Massenstrom für stabilen Dauerbetrieb	1,30 kg/s
		Max. zul. Massenstrom	7,08 kg/s
		Ausführung	Einzelpumpe 1 x 100 % Toleranzen gemäss ISO 9906 Klasse 3B

Ausführung

Pumpennorm	EN 733	Dichtungscode	11
Ausführung	Blockbauweise	Fahrweise	Einfachwirkende Gleitringdichtung mit belüftetem Einbauraum (A- Deckel, konisch)
Aufstellart	Horizontal	Mindestanforderung an die Heisswasserqualität: Aufbereitung nach VdTÜV-Richtlinie TCH 1466 bis max. 5 mg/l Feststoffgehalt.	
Saugstutzen Nennweite	DN 65	Dichtungseinbauraum	Konischer Dichtungsraum (A- Deckel)
Saugstutzen Nenndruck	PN 16	Berührungsschutz	mit
Saugstutzen Stellung	axial	Spaltring	Spaltring
Saugflansch gebohrt nach Norm	EN1092-2	Lafraddurchmesser	190,0 mm
Druckstutzen Nennweite	DN 40	Freier Durchgang	8,9 mm
Druckstutzen Nenndruck	PN 16	Silikonfreie Ausführung	Ja
Druckstutzen Stellung	oben (0°/360°)	Lagerträgerausführung	Blockbauweise
Druckflansch gebohrt nach Norm	EN1092-2	Lagerträgergröße	25
Wellendichtung	Einfachwirkende GLRD	Lagerart	Wälzlager
Hersteller	KSB	Schmierart Antriebsseite	Fett
Typ	1	Farbe	Ultramarinblau (RAL 5002) KSB-Blau
Werkstoffcode	BQ1EGG-WA		

ETB 065-040-200 GGS AV11D200114 B
 Niederdruckkreiselpumpe Etabloc

Antrieb, Zubehör

Antriebstyp	Elektromotor	Isolierstoffklasse	F nach IEC 34-1
Antriebsnorm mech.	IEC	Motorschutzart	IP55
Motorfabrikat	KSB-Motor	Cosphi bei 4/4 Last	0,83
Bereitstellung Antrieb durch	Standardmotor liefert KSB - montiert KSB	Motorwirkungsgrad bei 4/4 Last	84,1 %
Bauform	V1	Temperaturfühler	3 Kaltleiter
Motorgröße	90S	Klemmenkastenstellung	0°/360° (oben)
Effizienzklasse	Effizienzklasse IE3 gem. IEC60034-30-1	Wicklung	Blick auf den Saugstutzen 230 / 400 V
Motordrehzahl	1450 1/min	Motorpolzahl	4
Frequenz	50 Hz	Schaltart	Stern
Bemessungsspannung	400 V	Motor Kühlmethode	Oberflächenkühlung
Motorbemessungsleist. P2	1,10 kW	Motorwerkstoff	Aluminium
vorhandene Reserve	23,24 %	Fu-Betrieb zugelassen	geeignet für FU-Betrieb
Motornennstrom	2,6 A	Schalldruckpegel des Motors	59 dBa
Anlaufstromverhältnis IA/IN	8		

Werkstoffe G

Hinweise 2

Hinweise 1

Unlegierte Stahl oder Stahlguss-Bauteile: pH = 9 - 10,5.
 Unlegierte Grauguss-Bauteile: pH = 9 - 10,5 und O2-Gehalt <= 0,02 mg/kg.

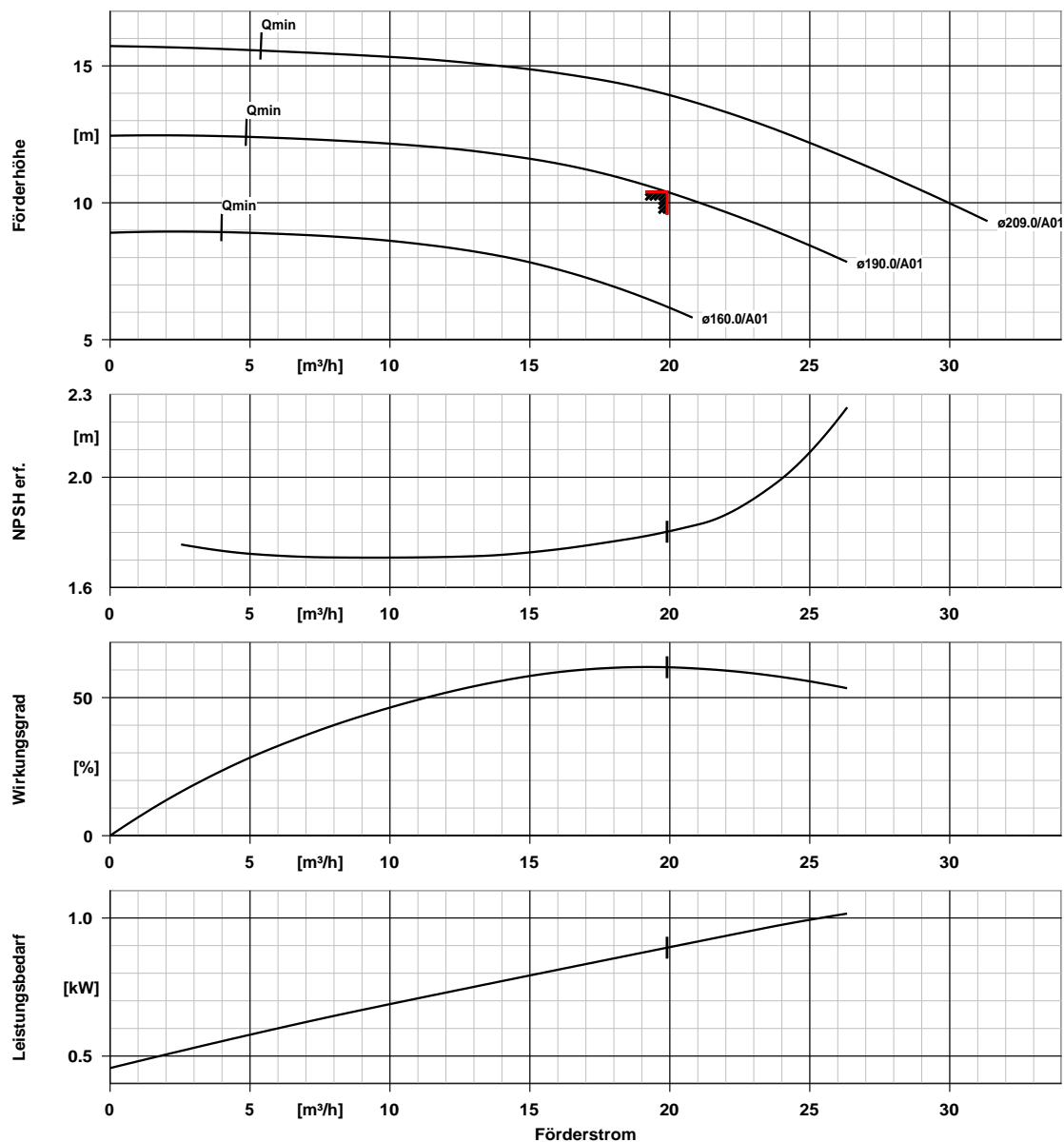
Spiralgehäuse (102)	Grauguss EN-GJL- 250/A48CL35B
Gehäusedeckel (161)	Grauguss EN-GJL- 250/A48CL35B
Stützfuß (183)	(ST)
Welle (210)	Vergütungsstahl C45+N
Laufgrad (230)	Grauguss EN-GJL- 250/A48CL35B

Antriebslaterne (341)	Grauguss EN-GJL- 250/A48CL35B
Flachdichtung (400)	DPAF Dichtungsplatte asbestfrei
Spaltring (502.1)	Grauguss GG/Gusseisen
Spaltring (502.2)	Grauguss GG/Gusseisen
Wellenhülse (523)	CrNiMo-Stahl
Stiftschraube (902)	Stahl 8.8
Mutter (920.01)	8+A2A/ 8+B633 SC1 TP3
Mutter (920.95)	Stahl 8

Verpackung

Verpackung für Transport	LKW	Verpackung für Land	Iran
Verpackung für Lagerung	Innen	Verpackungsklasse	A10 Sperrholzkiste
IPPC Standard ISPM 15	Ja		

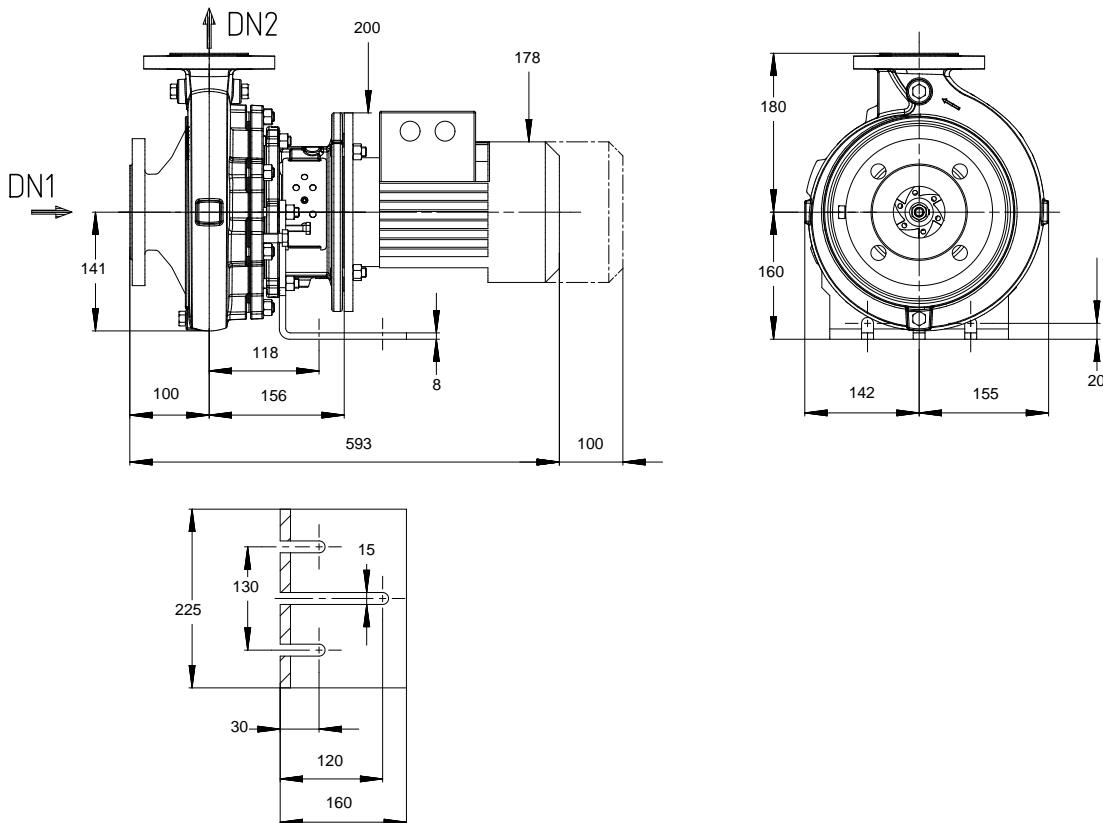
ETB 065-040-200 GGS AV11D200114 B Niederdruckkreiselpumpe Etabloc



Kurvendaten

Drehzahl	1451 1/min	Wirkungsgrad	61,0 %
Mediumdichte	965 kg/m ³	MEI (Index	= 0,70
Viskosität	0,33 mm ² /s	Mindestwirkungsgrad)	
Förderstrom	19,90 m ³ /h	Leistungsbedarf	0,89 kW
Angefragter Förderstrom	19,90 m ³ /h	NPSH erforderlich	1,80 m
Förderhöhe	10,40 m	Kurvennummer	K1311.454/27
Angefragte Förderhöhe	10,40 m	Effektiver	190,0 mm
		Laufreddurchmesser	

ETB 065-040-200 GGS AV11D200114 B
 Niederdruckkreiselpumpe Etabloc



Darstellung ist nicht maßstäblich

Maße in mm

Motor

Motorfabrikat	KSB-Motor
Motorgröße	90S
Leistung Motor	1,10 kW
Motorpolzahl	4
Drehzahl	1450 1/min
Lage Klemmenkasten	0°/360° (oben) Blick auf den Saugstutzen

Anschlüsse

Saugstutzen Nennweite DN1	DN 65 / EN1092-2
Druckstutzen Nennweite DN2	DN 40 / EN1092-2
Nenndruck saugs.	PN 16
Nenndruck drucks.	PN 16

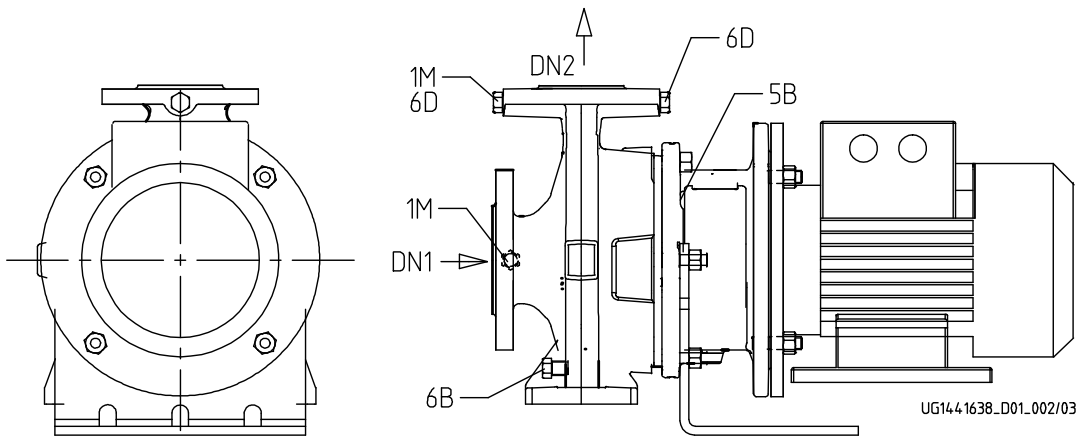
Gewicht netto

Pumpe	39 kg
Motor	23 kg
Summe	62 kg

Rohrleitungen spannungsfrei anschließen

Plan für Zusatzanschlüsse siehe extra Zeichnung.

ETB 065-040-200 GGS AV11D200114 B
 Niederdruckkreiselpumpe Etabloc



Anschlüsse

Pumpengehäusevariante		XX46
1M.2 Druckmessgerät-Anschluss		Nicht ausgeführt
1M.1 / 6D Manometeranschluss bzw. Auffüllen/Entlüftung	G 1/4	Gebohrt und verschlossen.
6B Förderflüssigkeit-Entleerung	G 1/4	Gebohrt und verschlossen.
6D Förderflüssigkeit-Auffüllen/Entlüften		Nicht ausgeführt
11E Spülflüssigkeit Ein	DN 8	Rohranschluss mit Gewinde.
5B Entlüftung		Gebohrt und verschlossen.