

ETL 032-032-160 GGS AV11D200074 BKS BIE3
 Inline-Pumpe

Betriebsdaten

Fördermedium	Wasser, Heizungswasser Heizungswasser bis max. 100°C, gemäß VDI 2035 Chemisch und mechanisch die Werkstoffe nicht angreifend	Förderstrom	8,61 m³/h
	40,0 °C	Förderhöhe	7,01 m
	90,0 °C	Wirkungsgrad	58,1 %
Umgebungslufttemperatur	965 kg/m³	MEI (Index Mindestwirkungsgrad)	= 0,70
Temperatur Fördermedium		Leistungsbedarf	0,27 kW
Mediumdichte		Pumpendrehzahl	1473 1/min
		NPSH erforderlich	1,22 m
		zulässiger Betriebsdruck	16,00 bar.r
Viskosität Fördermedium	0,33 mm²/s	Enddruck	0,66 bar.r
Zulaufdruck max.	0,00 bar.r	Min. zul. Massenstrom für stabilen Dauerbetrieb	0,66 kg/s
Massenstrom	2,31 kg/s	Max. zul. Massenstrom	4,32 kg/s
Max. Leistung für Kennlinie	0,35 kW	Ausführung	Einzelpumpe 1 x 100 % Toleranzen gemäss ISO 9906 Klasse 3B; kleiner 10 kW gemäss § 4.4.2
Min. zul. Förderstrom für stabilen Dauerbetrieb	2,46 m³/h		
Nullpunktförderhöhe	8,32 m		

Ausführung

Pumpennorm	ohne	Dichtungscode	11
Achtung: Die Baulänge vom saugseitigen zum druckseitigen Anschluss kann von der vorherigen Etaline-Generation abweichen.		Fahrweise	Einfachwirkende Gleitringdichtung mit belüftetem Einbauraum (A- Deckel, konisch)
Ausführung	Inline-Pumpe in Blockbauweise	Mindestanforderung an die Heisswasserqualität: Aufbereitung nach VdTÜV-Richtlinie TCH 1466 bis max. 5 mg/l Feststoffgehalt.	
Aufstellart	Horizontal	Dichtungseinbauraum	Konischer Dichtungsraum (A- Deckel)
Saugstutzen Nennweite	DN 32	Berührungsschutz	mit
Saugstutzen Nenndruck	PN 16	Spaltring	Spaltring
Saugstutzen Stellung	180° (unten)	Lauftraddurchmesser	153,0 mm
Saugflansch gebohrt nach Norm	EN1092-2	Freier Durchgang	5,4 mm
Druckstutzen Nennweite	DN 32	Drehrichtung von Antriebsseite	Rechts im Uhrzeigersinn
Druckstutzen Nenndruck	PN 16	Silikonfreie Ausführung	Ja
Druckstutzen Stellung	oben (0°/360°)	Lagerträgerausführung	Blockbauweise
Druckflansch gebohrt nach Norm	EN1092-2	Lagerträgergröße	25
Wellendichtung	Einfachwirkende GLRD	Lagerart	Wälzlager
Hersteller	KSB	Schmierart Antriebsseite	Fett
Typ	1	Farbe	Blutorange (RAL 2002)
Werkstoffcode	BQ1EGG-WA		

ETL 032-032-160 GGS AV11D200074 BKS BIE3

Inline-Pumpe

Antrieb, Zubehör

Antriebstyp	Elektromotor	Isolierstoffklasse	F nach IEC 34-1
Antriebsnorm mech.	IEC	Motorschutzart	IP55
Motorfabrikat	KSB-Motor	Cosphi bei 4/4 Last	0,81
Bereitstellung Antrieb durch	Standardmotor liefert KSB - montiert KSB	Motorwirkungsgrad bei 4/4 Last	82,5 %
Bauform	V1	Temperaturfühler	3 Kaltleiter
Motorgröße	080M	Klemmenkastenstellung	0°/360° (oben) vom Antrieb aus gesehen
Effizienzklasse	Effizienzklasse IE3 gem. IEC60034-30-1	Wicklung	230 / 400 V
Motordrehzahl	1473 1/min	Motorpolzahl	4
Frequenz	50 Hz	Schaltart	Stern
Bemessungsspannung	400 V	Motor Kühlmethode	Oberflächenkühlung
Motorbemessungsleist. P2	0,75 kW	Motorwerkstoff	Aluminium
vorhandene Reserve	113,24 %	Fu-Betrieb zugelassen	geeignet für FU-Betrieb
Motornennstrom	1,9 A	Schalldruckpegel des Motors	56 dBa
Anlaufstromverhältnis IA/IN	7,5		

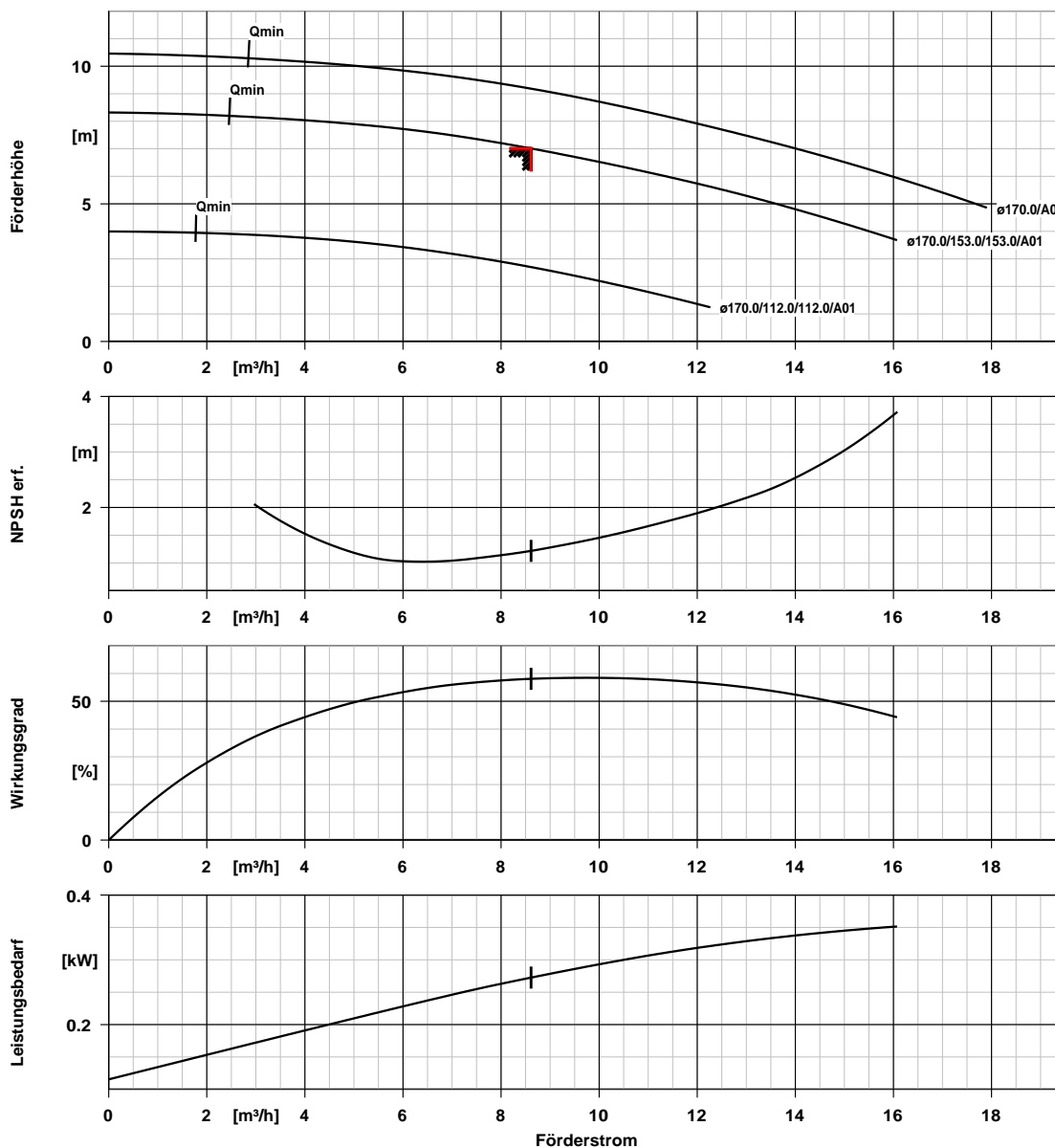
Werkstoffe G

Hinweise 1

Unlegierte Grauguss-Bauteile: pH = 9 - 10,5 und O2-Gehalt <= 0,02 mg/kg.

Spiralgehäuse (102)	Grauguss EN-GJL- 250/A48CL35B	Dichtring (411)	Stahl ST
Gehäusedeckel (161)	Grauguss EN-GJL- 250/A48CL35B	Spaltring (502.1)	Grauguss GG/Gusseisen
Welle (210)	Vergütungsstahl C45+N	Spaltring (502.2)	Grauguss GG/Gusseisen
Laufrad (230)	Grauguss EN-GJL- 250/A48CL35B	Wellenhülse (523)	CrNiMo-Stahl
Antriebslaterne (341)	Grauguss EN-GJL- 250/A48CL35B	Stiftschraube (902)	Stahl 8.8
Flachdichtung (400)	DPAF Dichtungsplatte asbestfrei	Lauf radmutter (922)	Stahl 8
		Passfeder (940)	Stahl C45+C / A311 GR 1045 Klasse A

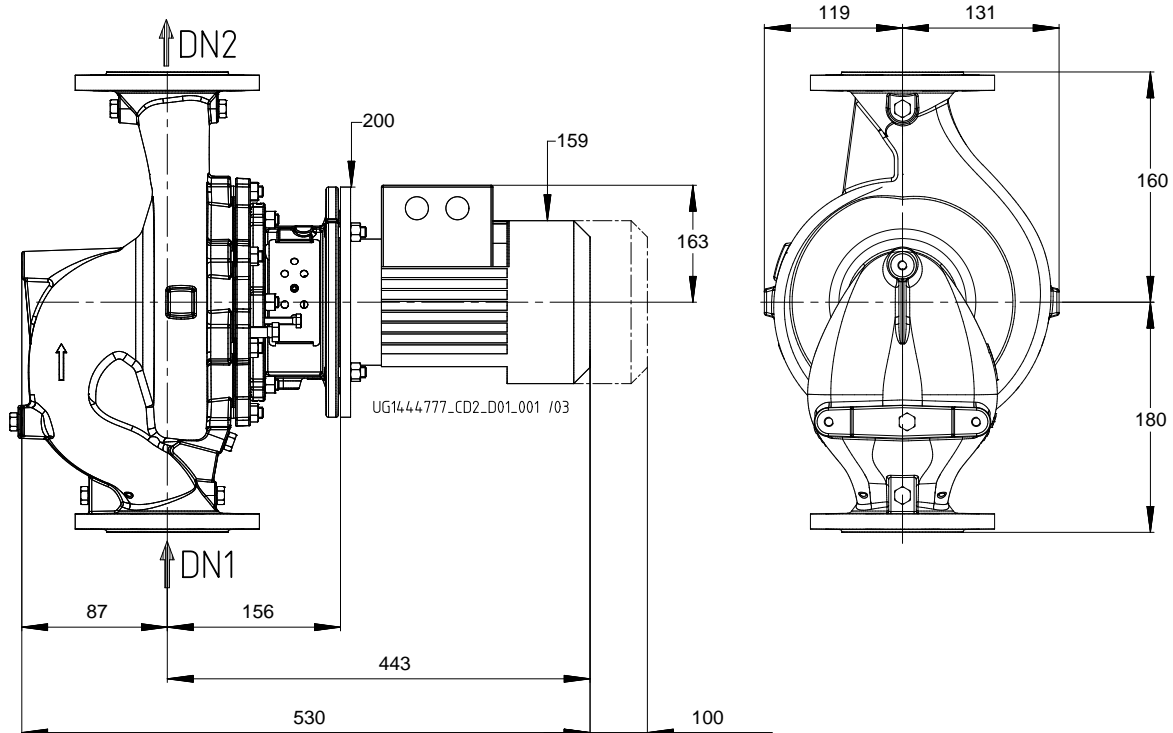
ETL 032-032-160 GGS AV11D200074 BKS BIE3
 Inline-Pumpe



Kurvendaten

Drehzahl	1473 1/min	Wirkungsgrad	58,1 %
Mediumdichte	965 kg/m^3	MEI (Index	= 0,70
Viskosität	0,33 mm^2/s	Mindestwirkungsgrad)	
Förderstrom	8,61 m^3/h	Leistungsbedarf	0,27 kW
Angefragter Förderstrom	8,61 m^3/h	NPSH erforderlich	1,22 m
Förderhöhe	7,01 m	Kurvennummer	K1159.454/18
Angefragte Förderhöhe	7,01 m	Effektiver	153,0 mm
		Laufreddurchmesser	
		Abnahmenorm	Toleranzen gemäss ISO
			9906 Klasse 3B; kleiner 10
			kW gemäss § 4.4.2

ETL 032-032-160 GGS AV11D200074 BKSBIE3
 Inline-Pumpe



Darstellung ist nicht maßstäblich

Maße in mm

Motor

Motorfabrikat	KSB-Motor
Motorgröße	080M
Leistung Motor	0,75 kW
Motorpolzahl	4
Drehzahl	1473 1/min
Lage Klemmenkasten	0°/360° (oben) vom Antrieb aus gesehen

Anschlüsse

Saugstutzen Nennweite DN1	DN 32 / EN1092-2
Druckstutzen Nennweite DN2	DN 32 / EN1092-2
Nenndruck saugs.	PN 16
Nenndruck drucks.	PN 16

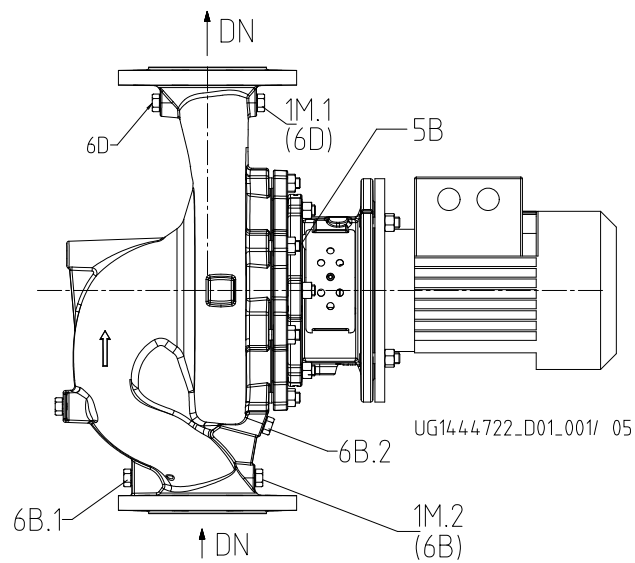
Gewicht netto

Pumpe	20 kg
Motor	15 kg
Summe	35 kg

Rohrleitungen spannungsfrei anschließen

Plan für Zusatzanschlüsse siehe extra Zeichnung.

ETL 032-032-160 GGS AV11D200074 BKS BIE3
 Inline-Pumpe



Anschlüsse

Pumpengehäusevariante		XX46
1M.1 Druckmessgerät-Anschluss	G 1/4	Gebohrt und verschlossen.
1M.2 Druckmessgerät-Anschluss	G 1/4	Gebohrt und verschlossen.
6B.1 Förderflüssigkeit-Entleerung	G 1/4	Nicht ausgeführt
6B.2 Förderflüssigkeit-Entleerung	G 1/4	Gebohrt und verschlossen.
6D Förderflüssigkeit-Auffüllen/Entlüften	G 1/4	Nicht ausgeführt
5B Entlüftung	G 1/4	Gebohrt und verschlossen.