

MovitecV 015/01-B4F13FS01125MW

Hochdruck Inline Pumpe
 Identnummer 48896969

Betriebsdaten

Fördermedium	Wasser sauberes Wasser Chemisch und mechanisch die Werkstoffe nicht angreifend	Förderstrom	16,56 m ³ /h
Umgebungslufttemperatur	20,0 °C	Förderhöhe	9,84 m
Temperatur Fördermedium	20,0 °C	Wirkungsgrad	63,7 %
Mediumdichte	998 kg/m ³	MEI (Index)	≥ 0,40
Viskosität Fördermedium	1,00 mm ² /s	Mindestwirkungsgrad)	
Zulaufdruck max.	0,00 bar.r	Leistungsbedarf	0,70 kW
		Pumpendrehzahl	2783 1/min
		NPSH erforderlich	1,94 m
		zulässiger Betriebsdruck	16,00 bar.r
Massenstrom	4,59 kg/s	Enddruck	0,96 bar.r
Max. Leistung für Kennlinie	0,72 kW	Min. zul. Massenstrom für stabilen Dauerbetrieb	0,50 kg/s
Min. zul. Förderstrom für stabilen Dauerbetrieb	1,80 m ³ /h	Ausführung	Einzelpumpe 1 x 100 % Toleranzen gemäss ISO 9906 Klasse 3B; kleiner 10 kW gemäss § 4.4.2
Nullpunktförderhöhe	13,66 m		
Max. zul. Massenstrom	5,80 kg/s		

Ausführung

Pumpennorm	KSB Hochdruck-Inline- Pumpe, internationale Ausführung	Hersteller	DP
Ausführung	Blockbauweise	Typ	RMG-FX
Aufstellart	Vertikal	Werkstoffcode	Q1BEGG-WRC
Saugstutzen Nennweite	G 2	Dichtungscode	13
Saugstutzen Nenndruck	PN 16	Fahrweise	I Einfachwirkende GLRD (innere Zirkulation)
Saugstutzen Stellung	90° (rechts)	Vorausgesetzt wird Medium ohne Feststoffe	
Flanschnorm Druckstutzen	EN ISO 228-1	Dichtungseinbauraum	Standard Dichtungsraum
Druckstutzen Nennweite	G 2	Berührungsschutz	mit
Druckstutzen Nenndruck	PN 16	Laufreddurchmesser	110,0 mm
Druckstutzen Stellung	270° (links 90°)	Drehrichtung von	Rechts im Uhrzeigersinn
Ovalfansch		Antriebsseite	
Wellendichtung	Einfachwirkende GLRD	Farbe	Graphitschwarz (RAL 9011)

Antrieb, Zubehör

Antriebstyp	Elektromotor	Motorschutzart	IP55
Antriebsnorm mech.	IEC	Cosphi bei 4/4 Last	0,95
Motorfabrikat	KSB (DMW)	Motorwirkungsgrad bei 4/4 Last	75,0 %
Bereitstellung Antrieb durch	Standardmotor liefert KSB - montiert KSB	Temperaturfühler	ohne
Bauform	V18	Klemmenkastenstellung	90° (rechts) vom Antrieb aus gesehen
Motorgröße	080M	Wicklung	230 V
Motordrehzahl	2783 1/min	Motorpolzahl	2
Frequenz	50 Hz	Festlager verstärkt	axial
Bemessungsspannung	230 V	Schaltart	Stern
Motorbemessungsleist. P2	1,10 kW	Motor Kühlmethode	Oberflächenkühlung
Leistungsgrenze P2max	1,68 kW	Motorwerkstoff	Aluminium
vorhandene Reserve	141,13 %	Fu-Betrieb zugelassen	geeignet für FU-Betrieb
Motornennstrom	6,7 A	Schalldruckpegel des Motors	64 dBA
Anlaufstromverhältnis IA/IN	9,3		
Isolierstoffklasse	F nach IEC 34-1		

MovitecV 015/01-B4F13FS01125MW

Hochdruck Inline Pumpe

Identnummer 48896969

Werkstoffe V

Pumpenmantel (10-6)	CrNi-Stahl 1.4301	O-Ring (412)	EPDM zugelassen nach WRc / ACS
Pumpengehäuse (101)	CrNi-Stahl 1.4308	Dichtungsdeckel (471)	CrNi-Stahl 1.4308
Stufengehäuse (108)	CrNi-Stahl 1.4301	Lagerhuelse (529)	Wolframkarbid
Deckel (160)	CrNi-Stahl 1.4301	Flansch (723)	CrNi-Stahl 1.4308
Leitrad (171)	CrNi-Stahl 1.4301	Grundplatte (890)	Grauguss EN-GJL-250
Welle (210)	Chrom-Stahl 1.4057+QT800	Verschlussschraube (903)	CrNi-Stahl 1.4301
Laufgrad (230)	CrNi-Stahl 1.4301	Verbindungsschraube (905)	Chrom-Stahl 1.4057+QT800
Antriebslaterne (341)	Grauguss EN-GJL-250	Mutter (920)	CrNi-Stahl 1.4301

MovitecV 015/01-B4F13FS01125MW

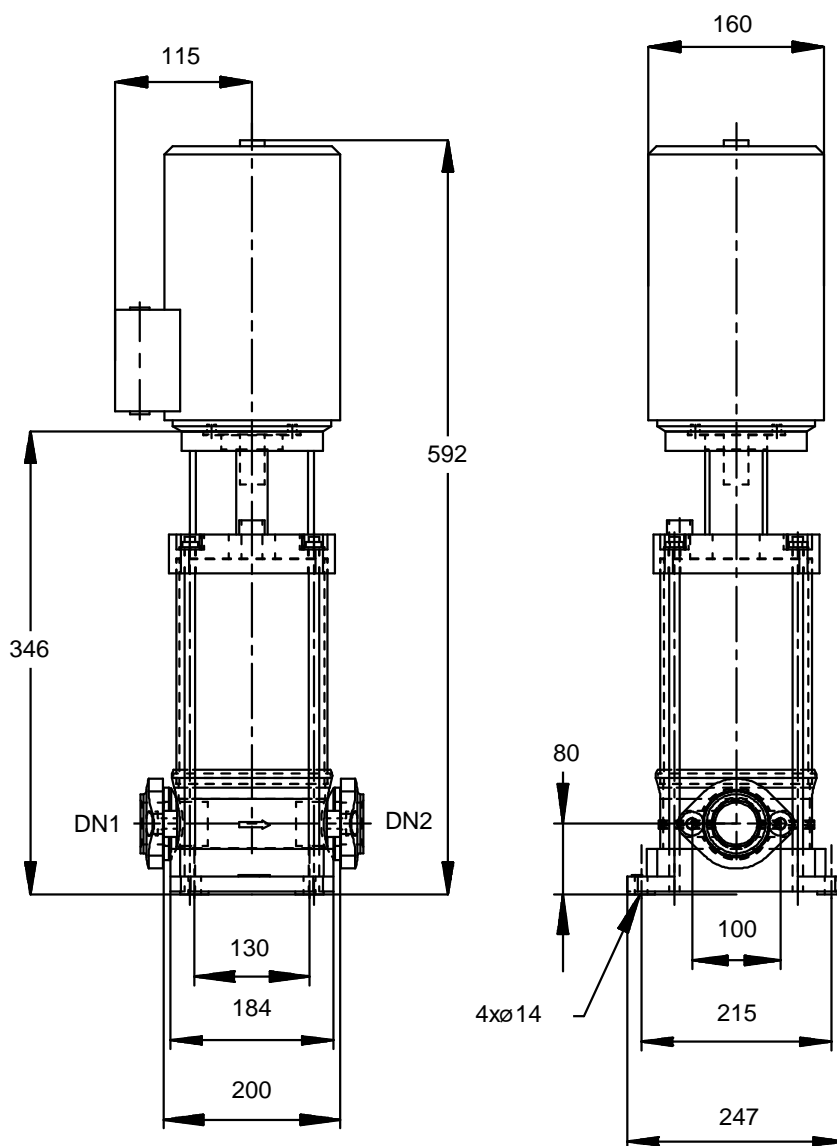
Hochdruck Inline Pumpe

Identnummer 48896969

Kurvendaten

Drehzahl	2783 1/min	MEI (Index	≥ 0,40
Mediumdichte	998 kg/m ³	Mindestwirkungsgrad)	
Viskosität	1,00 mm ² /s	Leistungsbedarf	0,70 kW
Förderstrom	16,56 m ³ /h	NPSH erforderlich	1,94 m
Förderhöhe	9,84 m	Kurvnummer	Mov15TNG2900
Wirkungsgrad	63,7 %	Effektiver	110,0 mm
		Lafraddurchmesser	
		Abnahmenorm	Toleranzen gemäss ISO
			9906 Klasse 3B; kleiner 10
			kW gemäss § 4.4.2

MovitecV 015/01-B4F13FS01125MW
Hochdruck Inline Pumpe
Identnummer 48896969



Darstellung ist nicht maßstäblich

Maße in mm

MovitecV 015/01-B4F13FS01125MW

Hochdruck Inline Pumpe

Identnummer 48896969

Motor

Motorfabrikat	KSB (DMW)
Motorgröße	080M
Leistung Motor	1,10 kW
Motorpolzahl	2
Drehzahl	2783 1/min
Axiallagergehäuse	Nein

Anschlüsse

Saugstutzen Nennweite DN1	G 2 / EN ISO 228-1
Druckstutzen Nennweite DN2	G 2 / EN ISO 228-1
Nenndruck saugs.	PN 16
Nenndruck drucks.	PN 16
Ovalflansch	

Gewicht netto

Pumpe	20 kg
Motor	12 kg
Summe	32 kg

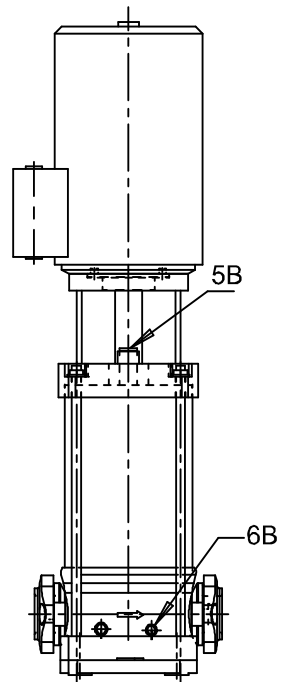
Rohrleitungen spannungsfrei anschließen

Plan für Zusatzanschlüsse siehe extra Zeichnung.

MovitecV 015/01-B4F13FS01125MW

Hochdruck Inline Pumpe

Identnummer 48896969



Anschlüsse

5B Entlüftung

6B Förderflüssigkeit-Entleerung

G 3/8

G 1/4

Mit Entlüftungsstopfen verschlossen.

Geböhrt und verschlossen.