

ETLZ100-100-250 GGS AV11D301104 BKS BIE5 PD2M

Pompe en ligne

Caractéristiques de fonctionnement

Débit demandé		Débit	99,12 m ³ /h
Hauteur manométrique totale demandée		Hauteur manométrique tot.	21,91 m
		Rendement	71,2 %
Liquide pompé	Eau	MEI (indice de rendement minimum)	= 0,70
	Eau pure	Puissance absorbée	8,30 kW
	Ne contenant pas de substances attaquant chimiquement ou mécaniquement les matériaux	Vitesse de rotation pompe	1500 rpm
Température ambiante	20,0 °C	NPSH requis	3,16 m
Température liquide pompé	9,0 °C	Pression de service admissible	16,00 bar.r
Densité liquide pompé	1000 kg/m ³		
Viscosité liquide pompé	1,37 mm ² /s	Pression de refoulement	2,15 bar.r
Pression d'aspiration max.	0,00 bar.r	Débit massique mini pour marche continue stable	13,653 t/h
Débit massique	99,079 t/h	Débit massique max. admissible	181,919 t/h
Puissance max. courbe	11,18 kW	Exécution	Deux pompes - Charge 100% - dont une de réserve tolérances suivant ISO 9906 classe 3B ; en dessous de 10 kW suivant par. 4.4.2
Débit mini pour marche continue stable	13,66 m ³ /h		
Hauteur à débit nul	26,32 m		

Exécution

Norme de pompe	Sans	Code	11
Exécution	Pompe double monobloc en ligne	Mode de fonctionnement	Garniture mécanique simple avec chambre ventilée (couple de substances solides)
Mode d'installation	Vertical	On suppose que le fluide ne contient pas de substances solides	
Diamètre nominal tubulure d'aspiration	DN 100		
Pression nom. aspiration	PN 16	Chambre de garniture	Chambre d'étanchéité conique (couverture A) avec
Position tubulure d'aspiration	180° (en bas)	Protection contre les contacts fortuits	
Bride d'aspiration alésée selon norme	EN1092-2	Bague d'usure	Bague d'usure
Diamètre nom. refoulement	DN 100	Diamètre de roue	265,0 mm
Pression nom. refoulement	PN 16	Section de passage	15,8 mm
Position tubulure de refoulement	en haut (0°/360°)	Sens de rotation vu du moteur	Sens horaire
Bride de refoulement alésée selon norme	EN1092-2	Type de palier	Construction monobloc
Étanchéité d'arbre	GM à simple effet	Taille lanterne de palier	35
Fabricant	KSB	Type de palier	Paliers à roulements
Type	1	Type de lubrification côté entraînement	Graisse
Code matériau	BQ1EGG-WA	Couleur	orange de sang (RAL 2002)

ETLZ100-100-250 GGS AV11D301104 BKSBIE5 PD2M
Pompe en ligne

Entraînement, accessoires

Type d'entraînement	Moteur électrique	Courant nominal	24,2 A
Norme d'entraînement méc.	IEC	Classe d'isolement	F suivant IEC 34-1
Marque moteur	KSB SuPremE®	Indice de protection moteur	IP55
Type de série constructeur du moteur	SuPremE B2 (avec plaque d'adaptation PumpDrive2, non amovible)	Cos phi à 4/4 de charge	0,77
Moteur fourni par	Moteur standard livré par KSB - monté par KSB	Rendement du moteur à 4/4 de charge	93,5 %
Type de construction moteur	V1	Capteur temp.	3 therm. PTC
Taille moteur	160M	Pos. boîte à bornes	0° même orientation vu de l'entraînement
Classe de rendement	Classe de rendement IE5 selon CEI/TS 60034-30-2 (2016) – sans aimant. À 25 % de la puissance nominale, le rendement du moteur est supérieur à 95 % du rendement nominal dans le cas de courbes couple-vitesse quadratiques.	Bobinage moteur	400 V
Dimensionné pour le fonctionnement avec variateur	Oui	Type de couplage	Etoile
Vitesse de rotation	1500 rpm	Méthode de refroidissement moteur	Ventilation extérieure
Fréquence	50 Hz	Matériau moteur	Aluminium
Tension nominale	400 V	Niveau de pression acoustique du moteur	61 dBA
Puissance nominale P2	11,00 kW	Couleur moteur	Idem pompe
Réserve disponible	32,49 %		

Matériaux G

Remarques 1

Critères généraux d'évaluation en présence d'une analyse de l'eau : pH >= 7 ; teneur en chlorures (Cl) <=250 mg/kg. Chlore (Cl2) <=0,6 mg/kg.

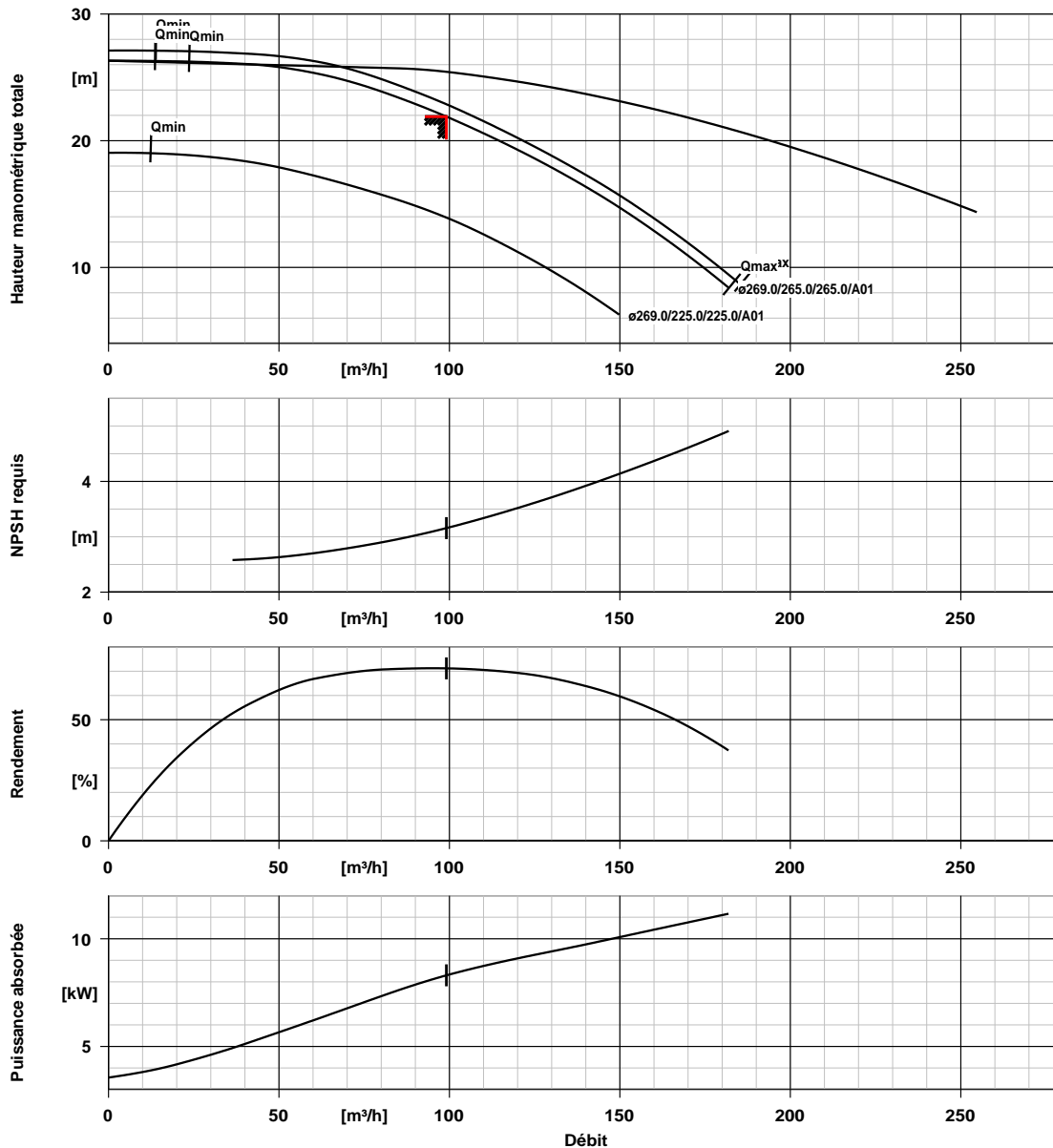
Volute (102)	Fonte grise EN-GJL-250/A48CL35B	Bague d'usure (502.1)	Fonte grise GG/Fonte
Couvercle de corps (161)	Fonte grise EN-GJL-250/A48CL35B	Bague d'usure (502.2)	Fonte grise GG/Fonte
Arbre (210)	Acier de traitement C45+N	Disque (550)	Acier ST
Roue (230)	Fonte grise EN-GJL-250/A48CL35B	Goujon (902)	Acier 8.8
Lanterne d'entraînement (341)	Fonte grise EN-GJL-250/A48CL35B	Écrou (920)	8+A2A/ 8+B633 SC1 TP3
Joint plat (400)	DPAF plaque d'étanchéité sans amiante	Écrou de roue (922)	Acier 8
Joint (411)	Acier ST	Clavette (940)	Acier C45+C / A311 GR 1045 CLASS A
		Tuyauterie de refoulement (700)	Acier ST

PIED 90X 60X 60

Pieds de pompe avec visserie pour installation verticale
Pied de pompe installation verticale
Etaline(Z) 100-200/ à 200-315/

N° de référence : 47089180

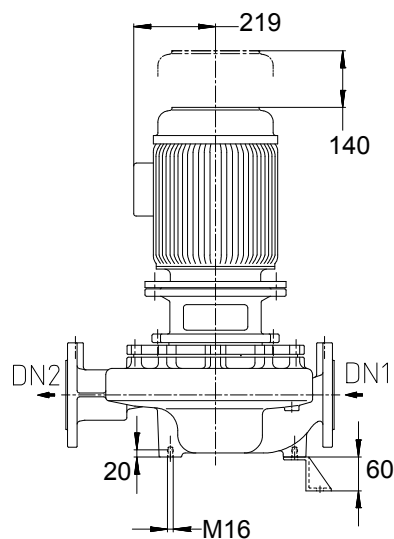
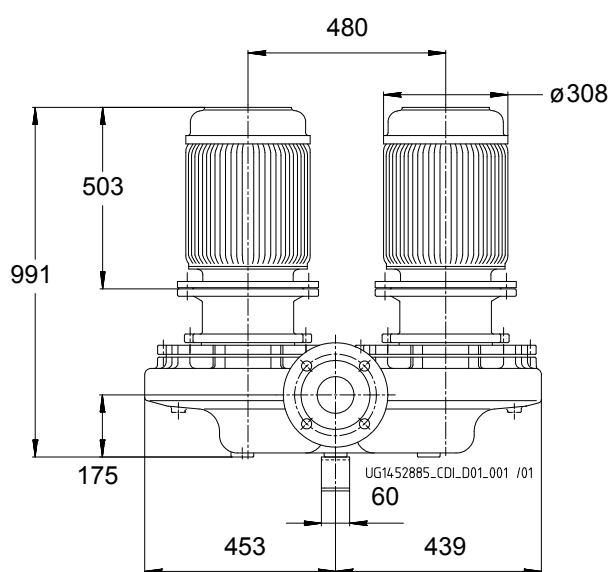
ETLZ100-100-250 GGS AV11D301104 BKS BIE5 PD2M
 Pompe en ligne



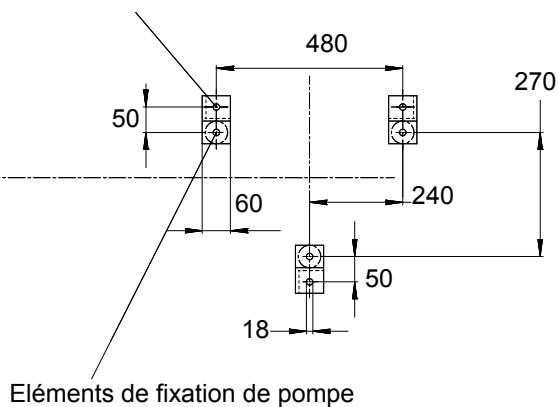
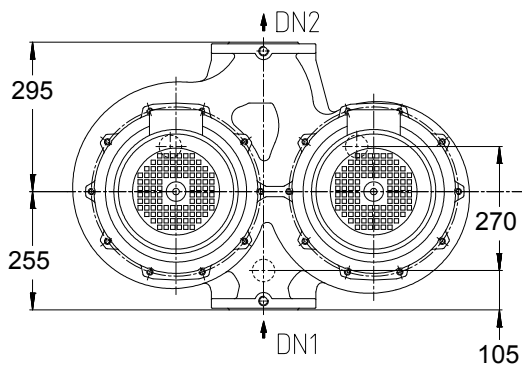
Caractéristiques de courbe

Vitesse de rotation	1500 rpm	Rendement	71,2 %
Densité liquide pompé	1000 kg/m ³	MEI (indice de rendement minimum)	= 0,70
Viscosité	1,37 mm ² /s	Puissance absorbée	8,30 kW
Débit	99,12 m ³ /h	NPSH requis	3,16 m
Débit demandé	99,10 m ³ /h	Numéro de courbe	K1161.454/42
Hauteur manométrique totale	21,91 m	Diamètre de roue effectif	265,0 mm
Hauteur manométrique totale demandée	21,90 m	Norme de réception	tolérances suivant ISO 9906 classe 3B ; en dessous de 10 kW suivant par. 4.4.2

ETLZ100-100-250 GGS AV11D301104 BKSBIE5 PD2M
 Pompe en ligne



Eléments de fixation de la fondation



Eléments de fixation de pompe

Le dessin n'est pas à l'échelle

Côtes en mm

ETLZ100-100-250 GGS AV11D301104 BKS BIE5 PD2M

Pompe en ligne

Moteur

Constructeur moteur	KSB
Taille moteur	160M
Puissance moteur	11,00 kW
Nombre de pôles	4
Vitesse de rotation	1500 rpm
Position de la boîte à bornes	0° même orientation vu de l'entraînement

Raccordements

Diamètre nominal aspiration	DN 100 / EN1092-2
DN1	
Refoulement DN2	DN 100 / EN1092-2
Pression nominale asp.	PN 16
Pression nominale refoul.	PN 16

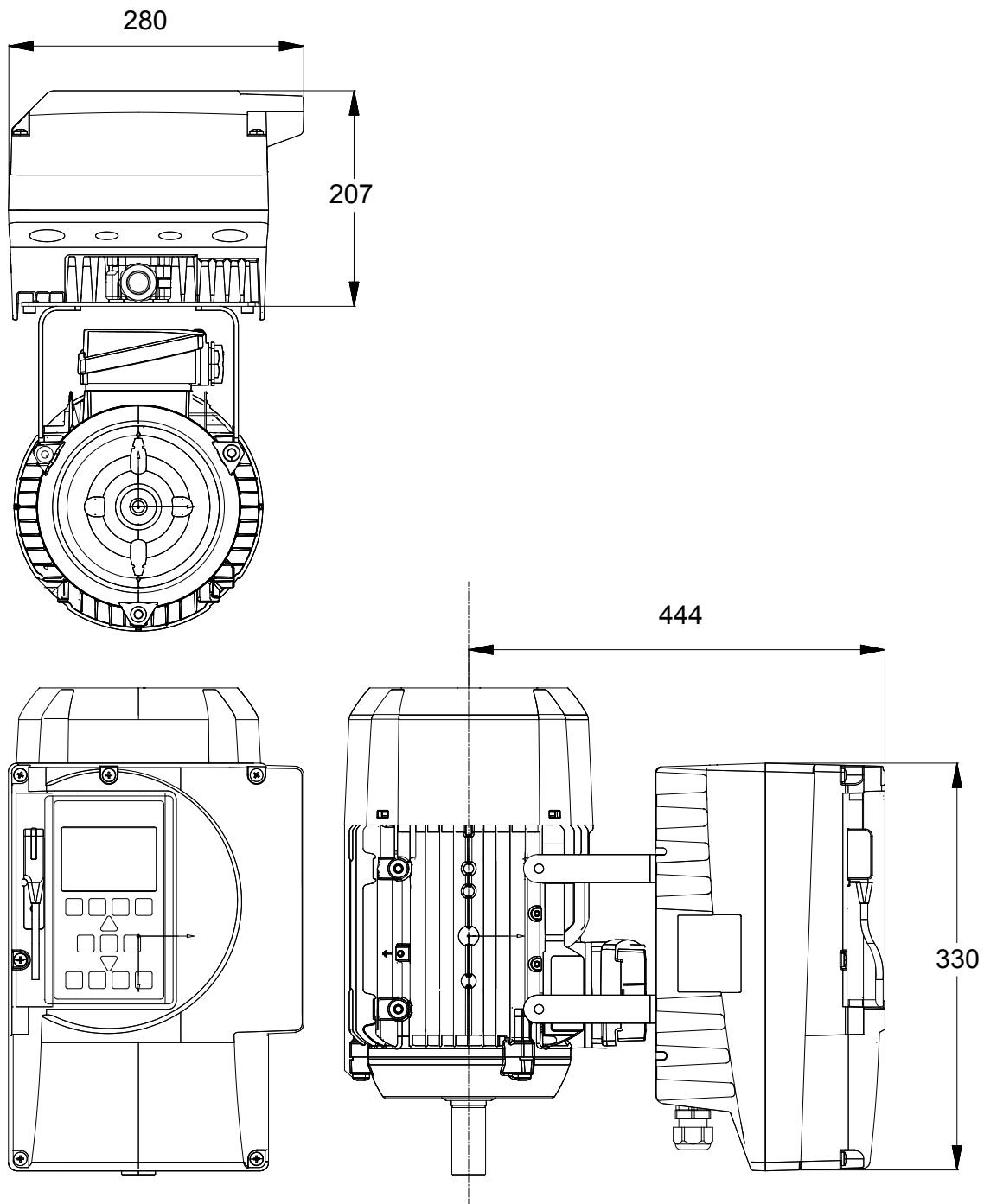
Poids net

Pompe	217 kg
Moteur	81 kg
Autres accessoires	3 kg
Total	301 kg

Raccorder les tuyauteries sans contrainte !

Pour les raccords auxiliaires, voir plan séparé.

ETLZ100-100-250 GGS AV11D301104 BKS BIE5 PD2M
Pompe en ligne



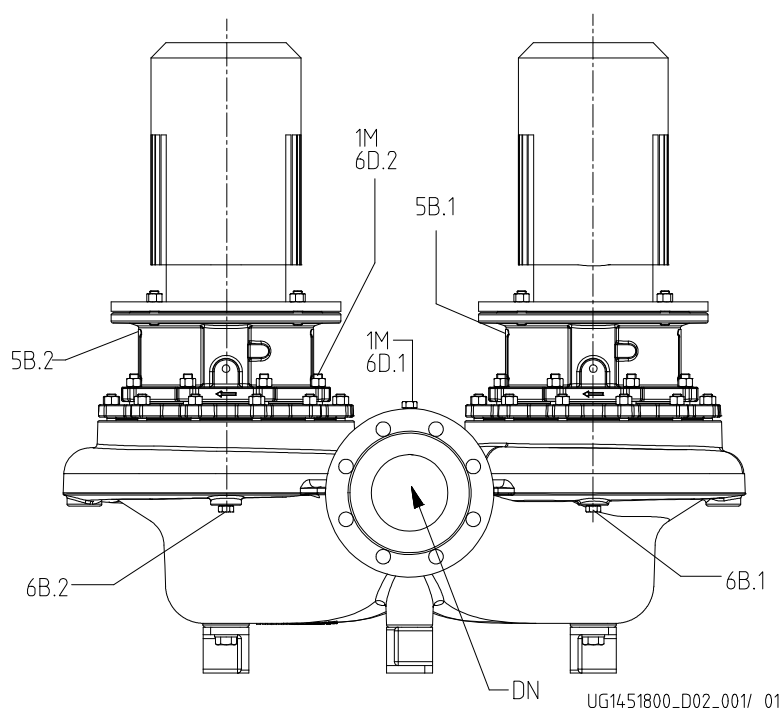
Le dessin n'est pas à l'échelle

ETLZ100-100-250 GGS AV11D301104 BKSBIE5 PD2M
Pompe en ligne

Plan supplémentaire PumpDrive

ETLZ100-100-250 GGS AV11D301104 BKS BIE5 PD2M

Pompe en ligne



UG1451800_D02_001/ 01

Raccordements

Variante de corps pompe

1M.1 Prise de manomètre	G 3/8
1M.2 Prise de manomètre	G 3/8
6B.1 vidange liquide pompé	G 3/8
6B.2 vidange liquide pompé	G 3/8
6D.1 Liquide pompé - remplissage/dégazage	G 3/8
6D.2 Liquide pompé - remplissage/dégazage	G 3/8
5B.1 Purge d'air	G 1/4
5B.2 Purge d'air	G 1/4

XX46

Capteur de pression pour PumpMeter monté

Capteur de pression pour PumpMeter monté

Alésé et obturé.

Alésé et obturé.

Alésé et obturé.

Alésé et obturé.

fermé avec un bouchon de purge

fermé avec un bouchon de purge

PDRV2_011K00M_KSUPBE5P4_MOOOO

PumpDrive 2

Variateur de fréquence modulaire auto-refroidi permettant la variation continue de la vitesse de moteurs asynchrones et synchrones à réluctance

Concept d'exécution dispositif de commande	PumpDrive 2
Type d'affichage	avec terminal de commande avec écran graphique
Puissance nominale	11,00 kW
Courant max. autorisé	25,0 A
Module M12	avec
Connectivité sans fils	Sans
Interrupteur général	Sans
Bus de terrain	sans bus de terrain

Module E/S optionnel	Sans
Montage	MM - monté sur le moteur
Poids	13 kg
Longueur PumpDrive	330,0 mm
Largeur PumpDrive	280,0 mm
Hauteur PumpDrive	207,0 mm
Fabricant	KSB
Adaptateur PumpDrive	Non
Désignation	-

Caractéristique

Tension réseau : 3 ~ 380 V AC -10 % jusqu'à 480 V AC +10 %
 Fréquence réseau : 50 - 60 Hz +/- 2 %
 Degré d'antiparasitage : <= 11 kW : EN 61800-3 C1 / EN 55011 Classe B / longueur de câble <= 5 m
 Degré d'antiparasitage : > 11 kW: EN 61800-3: C2 / EN 55011 Classe A, Groupe 1 / longueur de câble <= 50 m
 Bloc d'alimentation embarqué : 24 V +/- 10 %, 600 mA DC max.
 Interface Service : optique
 2 x entrée analogique : 0/2-10 V ou 0/4-20 mA
 1 x sortie analogique : 0-10 V ou 4-20 mA
 Entrées Tout ou Rien :
 1 x libération du matériel
 5 x paramétrable
 Sortie de relais : 2x contact inverseur, paramétrable

Environnement :

Degré de protection IP55 (selon EN 60529)
 Température ambiante : -10 à +50 °C
 Humidité relative de l'air en fonctionnement : de 5 % à 85 % (condensation non autorisée)
 Remarque : en cas d'installation à l'extérieur, protéger le variateur de fréquence de manière adéquate pour éviter la condensation sur l'électronique et le protéger contre un ensoleillement excessif.

Boîtier :

Dissipateur thermique : aluminium coulé sous pression
 Couvercle de boîtier : aluminium coulé sous pression
 Clavier afficheur : polyamide renforcé fibres de verre

Fonctions de protection :

- Protection intégrale du moteur par limitation de la surintensité et surveillance par thermistance PTC
- Réduction automatique de la vitesse de rotation en cas de surcharge et température excessive. Protection en cas d'absence de phase côté moteur, surveillance court-circuit côté moteur (entre phases et entre phase et terre), sursension/sous-tension
- Protection du moteur contre les surcharges
- Masquage de fréquences critiques
- Détection de rupture de câble (live zero)
- Protection contre la marche à sec et protection contre le blocage hydraulique (sans capteur, par fonction d'apprentissage)
- Surveillance des courbes caractéristiques

Commande en boucle ouverte / fermée :

- Fonctionnement boucle ouverte via entrée analogique, clavier afficheur ou bus de terrain
- Vitesse de rotation maximale réglable (0 à 70 Hz ou 140 Hz)
- Fonctionnement boucle fermée via régulateur PID intégré

PDRV2_011K00M_KSUPBE5P4_MOOOO

- Les grandeurs à régler sont la pression, la pression différentielle delta-p (constante) ou delta-p (variable), la température, le niveau, le débit
- Régulation de la pression différentielle sans capteur (Δp -const.) en fonctionnement mono-pompe
- Régulation de la pression différentielle sans capteur avec adaptation de la valeur de consigne en fonction du débit (compensation des pertes de charge) (Δp var) en fonctionnement mono-pompe
- Régulation de débit sans capteur
- Adaptation de la pression de consigne en fonction du débit, sans capteur, pour compenser les pertes de charge afin d'accroître les économies d'énergie
- Estimation du débit
- Consigne alternative
- Fonction « dégommage »

Exploitation et affichage :

- Écran pour l'affichage des valeurs de mesure et des alarmes et pour le paramétrage, y compris historique des défauts, compteur horaire (moteur, variateur de fréquence)
- Affichage du point de fonctionnement (Q, H)
- Compteur d'économie d'énergie
- Interface de service optique pour la connexion au KSB Service Tool
- Assistant de mise en service
- Clavier afficheur amovible, pour le montage mural ou sur une tuyauterie

Fonctions PumpDrive :

- Rampes d'accélération et de décélération réglables
- Commande à flux orienté (commande vectorielle) avec méthode de commande moteur commutable (ASM, SuPremE)
- Adaptation moteur automatique (AMA)
- Fonctionnement manuel ou automatique
- Mode de repos (disponibilité active)

Options de montage :

- Module M12 pour la connexion par bus de PumpMeter et pour fonctionnement multi-pompes (jusqu'à 6 pompes)
- Module radio pour communication avec un smartphone
- Modules bus de terrain Profibus DP, LON, Modbus RTU, BACnet MS/TP, Profinet
- Carte d'extension d'E/S
- Interrupteur général

PDRV2_011K00M_KSUPBE5P4_MOOOO

PumpDrive 2

Variateur de fréquence modulaire auto-refroidi permettant la variation continue de la vitesse de moteurs asynchrones et synchrones à réluctance	Module E/S optionnel	Sans
Concept d'exécution dispositif de commande	PumpDrive 2	MM - monté sur le moteur
Type d'affichage	avec terminal de commande avec écran graphique	13 kg
Puissance nominale	11,00 kW	330,0 mm
Courant max. autorisé	25,0 A	280,0 mm
Module M12	avec	207,0 mm
Connectivité sans fils	Sans	KSB
Interrupteur général	Sans	Adaptateur PumpDrive
Bus de terrain	sans bus de terrain	Non
		Désignation
		-

Caractéristique

Tension réseau : 3 ~ 380 V AC -10 % jusqu'à 480 V AC +10 %
 Fréquence réseau : 50 - 60 Hz +/- 2 %
 Degré d'antiparasitage : <= 11 kW : EN 61800-3 C1 / EN 55011 Classe B / longueur de câble <= 5 m
 Degré d'antiparasitage : > 11 kW: EN 61800-3: C2 / EN 55011 Classe A, Groupe 1 / longueur de câble <= 50 m
 Bloc d'alimentation embarqué : 24 V +/- 10 %, 600 mA DC max.
 Interface Service : optique
 2 x entrée analogique : 0/2-10 V ou 0/4-20 mA
 1 x sortie analogique : 0-10 V ou 4-20 mA
 Entrées Tout ou Rien :
 1 x libération du matériel
 5 x paramétrable
 Sortie de relais : 2x contact inverseur, paramétrable

Environnement :

Degré de protection IP55 (selon EN 60529)
 Température ambiante : -10 à +50 °C
 Humidité relative de l'air en fonctionnement : de 5 % à 85 % (condensation non autorisée)
 Remarque : en cas d'installation à l'extérieur, protéger le variateur de fréquence de manière adéquate pour éviter la condensation sur l'électronique et le protéger contre un ensoleillement excessif.

Boîtier :

Dissipateur thermique : aluminium coulé sous pression
 Couvercle de boîtier : aluminium coulé sous pression
 Clavier afficheur : polyamide renforcé fibres de verre

Fonctions de protection :

- Protection intégrale du moteur par limitation de la surintensité et surveillance par thermistance PTC
- Réduction automatique de la vitesse de rotation en cas de surcharge et température excessive. Protection en cas d'absence de phase côté moteur, surveillance court-circuit côté moteur (entre phases et entre phase et terre), surtension/sous-tension
- Protection du moteur contre les surcharges
- Masquage de fréquences critiques
- Détection de rupture de câble (live zero)
- Protection contre la marche à sec et protection contre le blocage hydraulique (sans capteur, par fonction d'apprentissage)
- Surveillance des courbes caractéristiques

Commande en boucle ouverte / fermée :

- Fonctionnement boucle ouverte via entrée analogique, clavier afficheur ou bus de terrain
- Vitesse de rotation maximale réglable (0 à 70 Hz ou 140 Hz)
- Fonctionnement boucle fermée via régulateur PID intégré

PDRV2_011K00M_KSUPBE5P4_MOOOO

- Les grandeurs à régler sont la pression, la pression différentielle delta-p (constante) ou delta-p (variable), la température, le niveau, le débit
- Régulation de la pression différentielle sans capteur (Δp -const.) en fonctionnement mono-pompe
- Régulation de la pression différentielle sans capteur avec adaptation de la valeur de consigne en fonction du débit (compensation des pertes de charge) (Δp var) en fonctionnement mono-pompe
- Régulation de débit sans capteur
- Adaptation de la pression de consigne en fonction du débit, sans capteur, pour compenser les pertes de charge afin d'accroître les économies d'énergie
- Estimation du débit
- Consigne alternative
- Fonction « dégommage »

Exploitation et affichage :

- Écran pour l'affichage des valeurs de mesure et des alarmes et pour le paramétrage, y compris historique des défauts, compteur horaire (moteur, variateur de fréquence)
- Affichage du point de fonctionnement (Q, H)
- Compteur d'économie d'énergie
- Interface de service optique pour la connexion au KSB Service Tool
- Assistant de mise en service
- Clavier afficheur amovible, pour le montage mural ou sur une tuyauterie

Fonctions PumpDrive :

- Rampes d'accélération et de décélération réglables
- Commande à flux orienté (commande vectorielle) avec méthode de commande moteur commutable (ASM, SuPremE)
- Adaptation moteur automatique (AMA)
- Fonctionnement manuel ou automatique
- Mode de repos (disponibilité active)

Options de montage :

- Module M12 pour la connexion par bus de PumpMeter et pour fonctionnement multi-pompes (jusqu'à 6 pompes)
- Module radio pour communication avec un smartphone
- Modules bus de terrain Profibus DP, LON, Modbus RTU, BACnet MS/TP, Profinet
- Carte d'extension d'E/S
- Interrupteur général

PumpMeter

Capteur de pression intelligent PumpMeter - avec affichage local du point de fonctionnement

Description générale :

PumpMeter est un capteur de pression intelligent avec affichage local des valeurs de mesure et des caractéristiques de fonctionnement de la pompe, complètement monté en usine et paramétré en fonction de votre pompe individuelle. Après le raccordement du PumpMeter au moyen d'un connecteur M12, il est immédiatement opérationnel. Le PumpMeter enregistre le profil de charge de la pompe en fonctionnement pour signaler les potentiels d'optimisation éventuels en termes d'augmentation de l'efficacité énergétique et de disponibilité de votre système de pompage.

Module d'affichage :

Module d'affichage avec écran rétro-éclairé pour l'affichage local des valeurs de mesure et paramètres de fonctionnement de la pompe, symboles intuitifs et internationalement compréhensibles, affichage orientable par angle de 90°.

Valeurs d'affichage :

pression d'aspiration, pression à l'aspiration de la pompe en bar, pression relative
pression de refoulement, pression à la sortie de la pompe en bar, pression relative
pression différentielle entre l'aspiration et le refoulement de la pompe en bar
affichage qualitatif du point de fonctionnement

Raccordement du module d'affichage par connecteur M12 x 1, 5 pôles, pour l'alimentation électrique et l'exploitation d'interfaces de communication. Mise à disposition de la pression de refoulement mesurée ou de la pression différentielle calculée de la pompe (au choix) via une sortie analogique 4 ... 20 mA ou une interface série utilisable alternativement RS 485, Modbus RTU.

Communication par interface Service RS232 pour le paramétrage.
Paramétrage en usine en fonction de la pompe individuelle.

Capteurs :

Deux transmetteurs de pression relative, montés en usine à l'aspiration et au refoulement de la pompe et raccordés par connecteur au module d'analyse.

Précision de mesure (total des erreurs par rapport à la plage de mesure) :

±1% pour température de fluide -10 ... 100 °C
±2.5% pour température de fluide -30 ... -10 °C et 100...140 °C

Matériau de la cellule de mesure : acier inox (sans joint)

Plages de mesure disponibles :

-1 ...10 bar (pression relative)

-1 ...10 bar (pression relative)

Conditions ambiantes :

Classe de protection : IP 65

Température ambiante :
-30°C ... 80°C (transport, stockage)
-10°C ... 60°C (service)

Température du fluide : -30°C ... 140°C

Résistance du matériau :

Résistant aux rayons ultraviolets (installation extérieure possible)
Résistant à la plupart des détergents courants
Résistant au brouillard d'huile

Sans silicone :

Exempt de substances altérant l'adhérence de la peinture

Caractéristiques électriques :

Tension :
24V DC ± 10%, 140 mA min.
Interfaces utilisables alternativement :
4 ... 20 mA, 3 conducteurs (pression de refoulement ou pression différentielle)
RS485, Modbus RTU (esclave)
Interface Service : RS232
Compatibilité électromagnétique :
EN 61326-1 (immunité aux perturbations : industrie, émission de perturbations : environnements résidentiels)