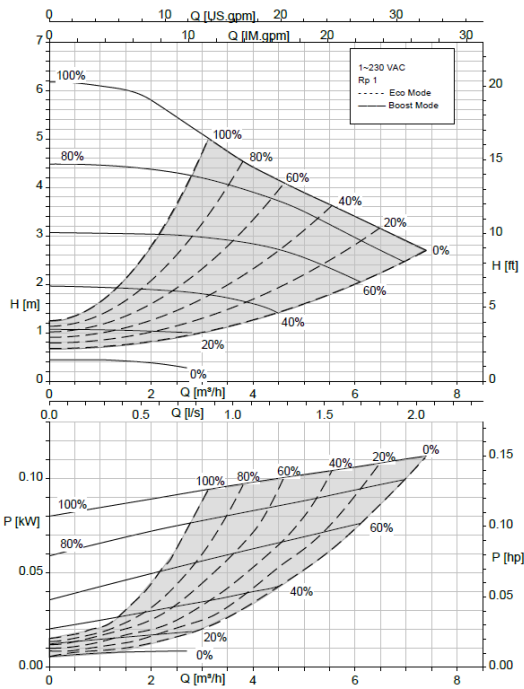


29134912 Calio V3 25-60 Rp 1 G 1 1/2 PN10

Wartungsfreie, hocheffiziente Nassläuferpumpe (stopfbuchslos), mit hocheffizienter Permanentmagnet-Synchronmotor, bürstenlos, selbstkühlend, mit stufenloser Differenzdruckregelung

- Umdrehungen min - max: 1000 - 3500 1/min
- Leistung: 3,5 - 180 W
- Gewicht: 5,3 kg
- Integrierter Motorschutz
- 1~230 V AC +/- 10%
- Frequenz 50 Hz/60 Hz
- Schutzart IPX4D
- Thermische Klasse F
- Temperaturklasse TF 110
- Energieeffizienzindex EEI ≤ 0,203
- Störaussendung EN 61000-6-3
- Störfestigkeit EN 61000-6-1

Calio 25-60 Boost Mode, Eco Mode



Calio 25-60 Δpv, Δpc

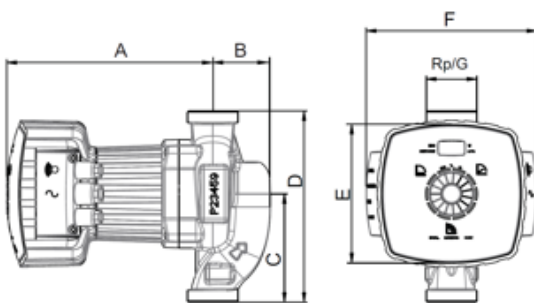
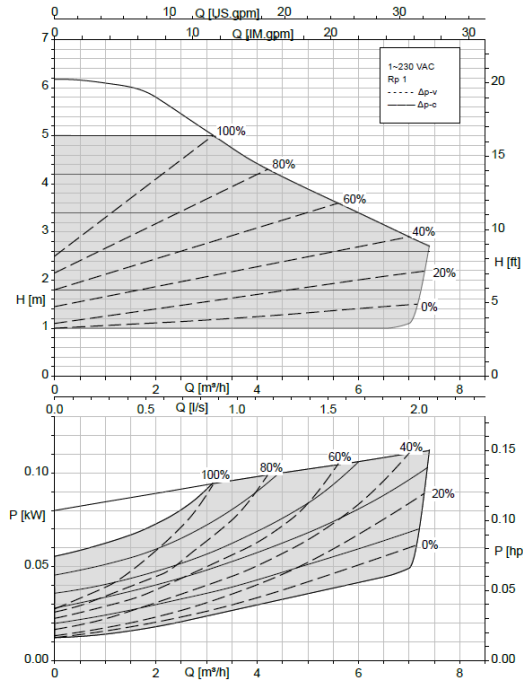


Fig. 2: Screw-ended pump set

Size	Rp	G	A	B	C	D	E	F
25-40	1	1	197	53	102	180	137	168
25-60	1	1	197	53	102	180	137	168
25-80	1	1	197	53	102	180	137	168
25-100	1	1	197	53	102	180	137	168
30-40	1¼	2	197	53	102	180	137	168
30-60	1¼	2	197	53	102	180	137	168
30-80	1¼	2	197	53	102	180	137	168
30-100	1¼	2	197	53	102	180	137	168
30-120	1¼	2	197	53	98	180	137	168

Betriebsarten

- Konstantdruckregelung
- Proportionaldruckregelung
- Temperaturgeführte Differenzdruckregelung (nur mit KSB ServiceTool aktivierbar)
- Stellerbetrieb mit Sollwertvorgabe
- Eco-Mode