

**ETBF080-065-250 GGFAA07D300404 B**  
 Niederdruckkreiselpumpe Etabloc

**Betriebsdaten**

|   |  |   |  |
|---|--|---|--|
| Fördermedium                                    | Alkalilauge, Flaschenspüler mit 2% Natriumhydroxid (NaOH)<br>Chemisch und mechanisch die Werkstoffe nicht angreifend | Förderstrom                                     | 58,01 m³/h   |
| Umgebungslufttemperatur                         | 20,0 °C  | Förderhöhe                                      | 14,86 m  |
| Temperatur Fördermedium                         | 60,0 °C  | Wirkungsgrad                                    | 68,2 %   |
| Mediumdichte                                    | 1005 kg/m³   | MEI (Index Mindestwirkungsgrad)                 | ≥ 0,70   |
| Viskosität Fördermedium                         | 0,52 mm²/s   | Leistungsbedarf                                 | 3,47 kW  |
| Zulaufdruck max.                                | 0,00 bar.r   | Pumpendrehzahl                                  | 1459 1/min   |
| Massenstrom                                     | 16,19 kg/s   | NPSH erforderlich                               | 1,65 m   |
| Max. Leistung für Kennlinie                     | 3,71 kW  | zulässiger Betriebsdruck                        | 16,00 bar.r  |
| Min. zul. Förderstrom für stabilen Dauerbetrieb | 7,90 m³/h  | Enddruck  | 1,46 bar.r   |
| Nullpunktförderhöhe                             | 18,54 m  | Min. zul. Massenstrom für stabilen Dauerbetrieb | 2,21 kg/s  |
|   |  | Max. zul. Massenstrom                           | 18,38 kg/s   |
|   |  | Ausführung                                      | Einzelpumpe 1 x 100 %<br>Toleranzen gemäss ISO 9906<br>Klasse 3B |

**Ausführung**

|                                |                      |                                |  |
|--------------------------------|----------------------|--------------------------------|--|
| Pumpennorm                     | EN 733               | Dichtungscode                  | 7  |
| Ausführung                     | Blockbauweise        | Fahrweise                      | A Einfachwirkende GLRD (A-Deckel, konisch) |
| Aufstellart                    | Horizontal           | Fördermedium ohne Öl           | Konischer Dichtungsraum (A-Deckel)         |
| Ausführung nach Norm           | Flaschenspüler       | Dichtungseinbauraum            | mit Spaltring                              |
| Saugstutzen Nennweite          | DN 80                | Berührungsschutz               | 227,0 mm                                   |
| Saugstutzen Nenndruck          | PN 16                | Spaltring                      | 14,3 mm                                    |
| Saugstutzen Stellung           | axial                | Lafraddurchmesser              | Freier Durchgang                           |
| Saugflansch gebohrt nach Norm  | EN1092-2             | Drehrichtung von Antriebsseite | Rechts im Uhrzeigersinn                    |
| Druckstutzen Nennweite         | DN 65                | Silikonfreie Ausführung        | Ja   |
| Druckstutzen Nenndruck         | PN 16                | Lagerträgerausführung          | Blockbauweise                              |
| Druckstutzen Stellung          | oben (0°/360°)       | Lagerträgergröße               | 35   |
| Druckflansch gebohrt nach Norm | EN1092-2             | Lagerart                       | Wälzlager                                  |
| Wellendichtung                 | Einfachwirkende GLRD | Schmierart Antriebsseite       | Fett                                       |
| Hersteller                     | KSB                  | Farbe                          | Ultramarinblau (RAL 5002)<br>KSB-Blau      |
| Typ                            | 1A                   |                                |  |
| Werkstoffcode                  | Q1Q1EGG              |                                |  |

**ETBF080-065-250 GGFAA07D300404 B**

Niederdruckkreiselpumpe Etabloc

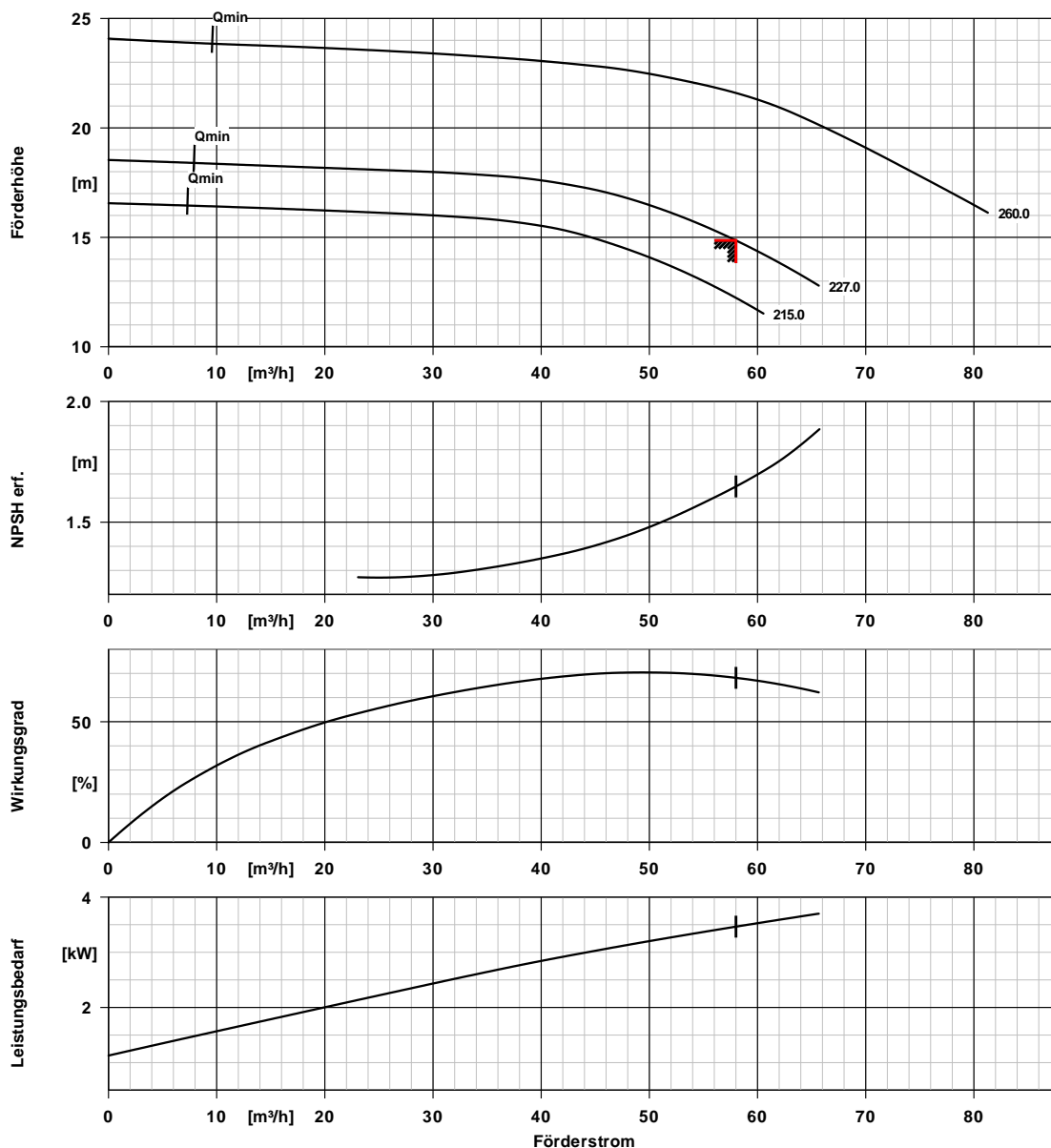
**Antrieb, Zubehör**

|                              |   |                                   |  |
|------------------------------|---|-----------------------------------|--|
| Antriebstyp                  | Elektromotor                                | Isolierstoffklasse                | F nach IEC 34-1                          |
| Antriebsnorm mech.           | IEC   | Motorschutzart                    | IP55                                     |
| Motorfabrikat                | KSB-Motor                                   | Cosphi bei 4/4 Last               | 0,78                                     |
| Bereitstellung Antrieb durch | Standardmotor liefert KSB -<br>montiert KSB | Motorwirkungsgrad bei 4/4<br>Last | 88,6 %                                   |
| Bauform                      | V1  | Temperaturfühler                  | 3 Kaltleiter                             |
| Motorgröße                   | 112M  | Klemmenkastenstellung             | 0°/360° (oben)                           |
| Effizienzklasse              | Effizienzklasse IE3 gem.<br>IEC60034-30-1   | Wicklung                          | Blick auf den Saugstutzen<br>400 / 690 V |
| Motordrehzahl                | 1458 1/min                                  | Motorpolzahl                      | 4  |
| Frequenz                     | 50 Hz                                       | Schaltart                         | Dreieck                                  |
| Bemessungsspannung           | 400 V                                       | Motor Kühlmethode                 | Oberflächenkühlung                       |
| Motorbemessungsleist. P2     | 4,00 kW                                     | Motorwerkstoff                    | Aluminium                                |
| vorhandene Reserve           | 15,43 %                                     | Fu-Betrieb zugelassen             | geeignet für FU-Betrieb                  |
| Motornennstrom               | 8,6 A                                       | Schalldruckpegel des Motors       | 61 dBa                                   |
| Anlaufstromverhältnis IA/IN  | 7,5   |                                   |  |

**Werkstoffe G**

|                       |                                    |                          |                       |
|-----------------------|------------------------------------|--------------------------|-----------------------|
| Spiralgehäuse (102)   | Grauguss EN-GJL-<br>250/A48CL35B   | Spaltring (502.1)        | Grauguss GG/Gusseisen |
| Gehäusedeckel (161)   | Grauguss EN-GJL-<br>250/A48CL35B   | Spaltring (502.2)        | Grauguss GG/Gusseisen |
| Stützfuß (183)        | (ST)                               | Wellenhülse (523)        | CrNiMo-Stahl          |
| Welle (210)           | Vergütungsstahl C45+N              | Stiftschraube (902)      | Stahl 8.8             |
| Laufgrad (230)        | Grauguss EN-GJL-<br>250/A48CL35B   | Verschlussschraube (903) | Stahl ST              |
| Antriebslaterne (341) | Grauguss EN-GJL-<br>250/A48CL35B   | Mutter (920.01)          | 8+A2A/ 8+B633 SC1 TP3 |
| Flachdichtung (400)   | DPAF Dichtungsplatte<br>asbestfrei | Mutter (920.95)          | Stahl 8               |

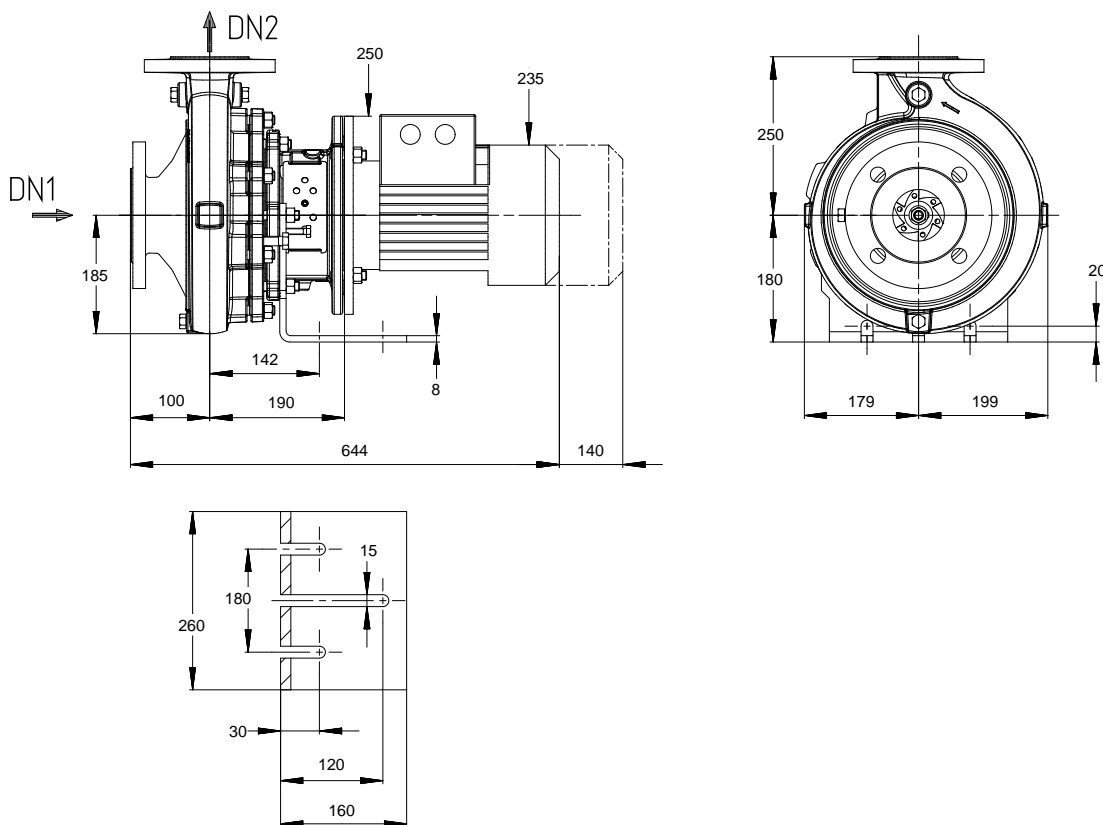
**ETBF080-065-250 GGFAA07D300404 B**  
 Niederdruckkreiselpumpe Etabloc



**Kurven Daten**

|                         |               |                      |              |
|-------------------------|---------------|----------------------|--------------|
| Drehzahl                | 1459 1/min    | Wirkungsgrad         | 68,2 %       |
| Mediumdichte            | 1005 $kg/m^3$ | MEI (Index           | $\geq 0,70$  |
| Viskosität              | 0,52 $mm^2/s$ | Mindestwirkungsgrad) |              |
| Förderstrom             | 58,01 $m^3/h$ | Leistungsbedarf      | 3,47 kW      |
| Angefragter Förderstrom | 58,00 $m^3/h$ | NPSH erforderlich    | 1,65 m       |
| Förderhöhe              | 14,86 m       | Kurvennummer         | K1311.454/38 |
| Angefragte Förderhöhe   | 14,86 m       | Effektiver           | 227,0 mm     |
|                         |               | Laufreddurchmesser   |              |

**ETBF080-065-250 GGFAA07D300404 B**  
 Niederdruckkreiselpumpe Etabloc



*Darstellung ist nicht maßstäblich*

*Maße in mm*

**Motor**

|                    |  |
|--------------------|--|
| Motorfabrikat      | KSB-Motor                                      |
| Motorgröße         | 112M   |
| Leistung Motor     | 4,00 kW  |
| Motorpolzahl       | 4  |
| Drehzahl           | 1458 1/min                                     |
| Lage Klemmenkasten | 0°/360° (oben)<br>Blick auf den<br>Saugstutzen |

**Anschlüsse**

|                            |                  |
|----------------------------|------------------|
| Saugstutzen Nennweite DN1  | DN 80 / EN1092-2 |
| Druckstutzen Nennweite DN2 | DN 65 / EN1092-2 |
| Nenndruck saugs.           | PN 16            |
| Nenndruck drucks.          | PN 16            |

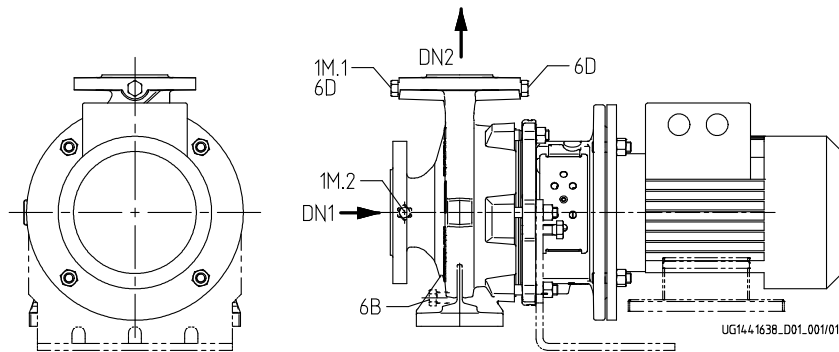
**Gewicht netto**

|       |        |
|-------|--------|
| Pumpe | 63 kg  |
| Motor | 43 kg  |
| Summe | 106 kg |

**Rohrleitungen spannungsfrei anschließen**

**Plan für Zusatzanschlüsse siehe extra Zeichnung.**

**ETBF080-065-250 GGFAA07D300404 B**  
 Niederdruckkreiselpumpe Etabloc



## Anschlüsse

Pumpengehäusevariante

1M.2 Druckmessgerät-  
Anschluss

1M.1 / 6D

Rc 3/8

Manometeranschluss bzw.  
Auffüllen/Entlüftung

6B Förderflüssigkeit-  
Entleerung

Rc 3/8

6D Förderflüssigkeit-  
Auffüllen/Entlüften

XX36

Nicht ausgeführt

Gebohrt und verschlossen.

Gebohrt und verschlossen.

Nicht ausgeführt