

ETN 050-032-125 GGSAA11GB200222B

Niederdruckkreiselpumpe Etanorm

Betriebsdaten

Angefragter Förderstrom		Förderstrom	20,00 m³/h
Angefragte Förderhöhe		Förderhöhe	18,00 m
Fördermedium	Wasser sauberes Wasser Chemisch und mechanisch die Werkstoffe nicht angreifend	Wirkungsgrad	66,4 %
		MEI (Index)	= 0,70
		Mindestwirkungsgrad)	
Umgebungslufttemperatur	20,0 °C	Leistungsbedarf	1,41 kW
Temperatur Fördermedium	100,0 °C	Pumpendrehzahl	2942 1/min
Mediumdichte	958 kg/m³	NPSH erforderlich	1,99 m
		zulässiger Betriebsdruck	16,00 bar.r
Viskosität Fördermedium	0,30 mm²/s	Enddruck	2,19 bar.r
Zulaufdruck max.	0,50 bar.r	Min. zul. Massenstrom für stabilen Dauerbetrieb	1,54 kg/s
Massenstrom	5,32 kg/s	Max. zul. Massenstrom	7,61 kg/s
Max. Leistung für Kennlinie	1,65 kW	Ausführung	Einzelpumpe 1 x 100 % Toleranzen gemäss ISO 9906 Klasse 3B
Min. zul. Förderstrom für stabilen Dauerbetrieb	5,80 m³/h		
Nullpunktförderhöhe	20,61 m		

Ausführung

Pumpennorm	EN 733	Werkstoffcode	BQ1EGG-WA
Ausführung	Für Montage auf Grundplatte	Dichtungscode	11
Aufstellart	Horizontal	Fahrweise	A Einfachwirkende GLRD (A- Deckel, konisch)
Saugstutzen Nennweite	DN 50	Vorausgesetzt wird Medium ohne Feststoffe	
Saugstutzen Nenndruck	PN 16	Dichtungseinbauraum	Konischer Dichtungsraum (A- Deckel)
Saugstutzen Stellung	axial	Berührungsschutz	mit
Saugflanschabmessung gemäß Norm	EN1092-2	Spaltring	Spaltring
Saugflansch gebohrt nach Norm	EN1092-2	Laufraddurchmesser	121,0 mm
Druckstutzen Nennweite	DN 32	Freier Durchgang	5,7 mm
Druckstutzen Nenndruck	PN 16	Silikonfreie Ausführung	Ja
Druckstutzen Stellung	oben (0°/360°)	Lagerträgerausführung	Wassernorm Standard
Druckflanschabmessung gemäß Norm	EN1092-2	Lagerträgergröße	25
Druckflansch gebohrt nach Norm	EN1092-2	Lagerdichtung	V-Ring
Wellendichtung	Einfachwirkende GLRD	Lagerart	Wälzlager
Hersteller	KSB	Schmierart Antriebsseite	Fett
Typ	1	Farbe	Ultramarinblau (RAL 5002) KSB-Blau

Antrieb, Zubehör

Grundplattentyp	Gusseisen nach ISO Norm	Bereitstellung Antrieb durch	ohne Motor
Grundplattengröße	1G	Bauform	B3
Leckageablauf	Ablaufrinne	Motorgröße	90L
Motorseitig bohren	Nein	Frequenz	50 Hz
Antriebstyp	Elektromotor	Motorbemessungsleist. P2	2,20 kW
Antriebsnorm mech.	IEC	vorhandene Reserve	55,68 %
		Motorpolzahl	2

ETN 050-032-125 GGSAA11GB200222B

Niederdruckkreiselpumpe Etanorm

Werkstoffe G

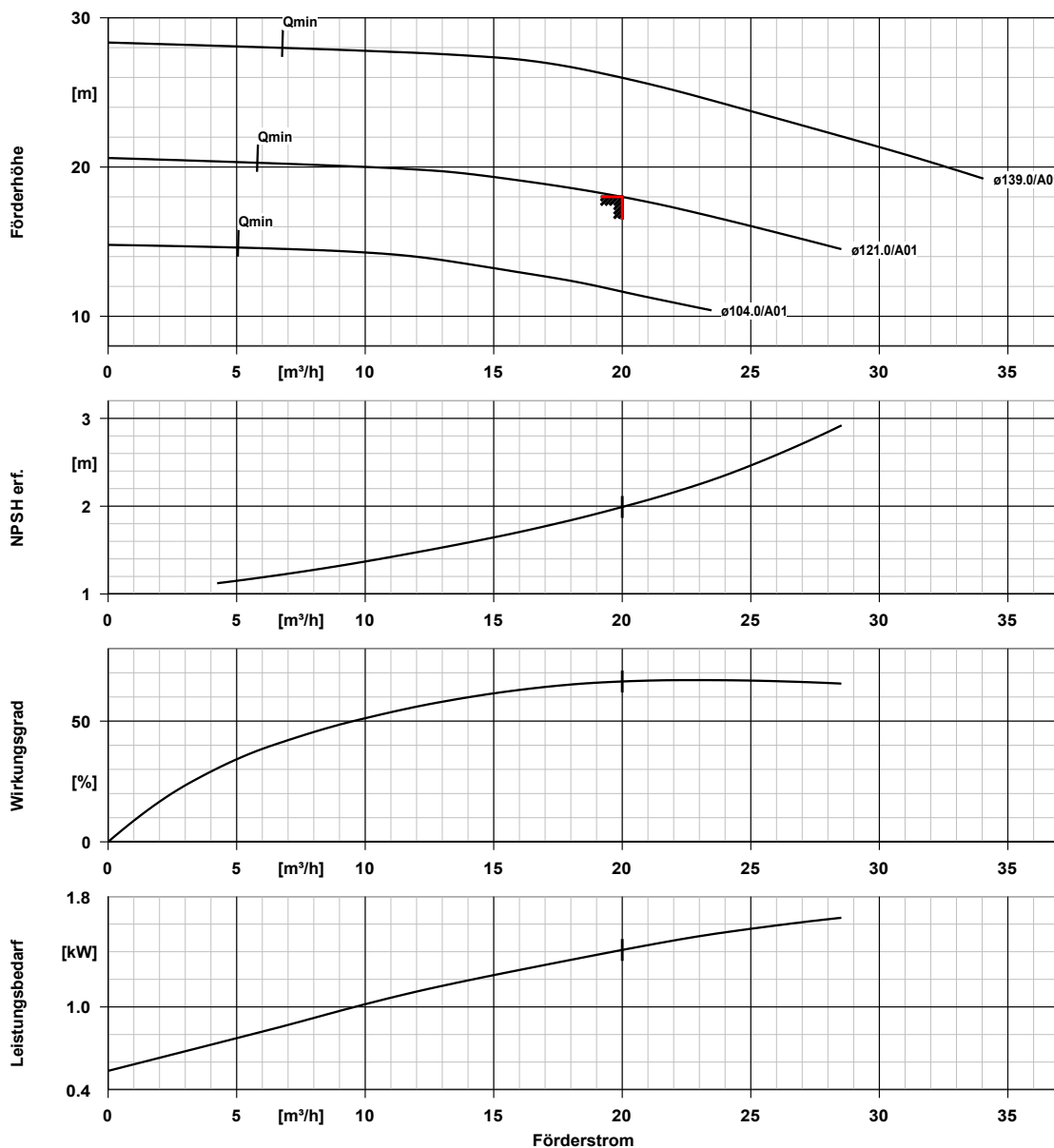
Spiralgehäuse (102)	Grauguss EN-GJL-250/A48CL35B	Spaltring (502.1)	Grauguss GG/Gusseisen
Gehäusedeckel (161)	Grauguss EN-GJL-250/A48CL35B	Wellenhülse (523)	CrNiMo-Stahl
Welle (210)	Vergütungsstahl C45+N	Wellenschutzhülse (524)	ohne
Laufgrad (230)	Grauguss EN-GJL-250/A48CL35B	Stiftschraube (902)	Stahl 8.8
Lagerträger (330)	Grauguss EN-GJL-250/A48CL35B	Mutter (920.01)	8+A2A/ 8+B633 SC1 TP3
Flachdichtung (400)	DPAF Dichtungsplatte asbestfrei	Mutter (920.95)	Stahl 8

Typenschilder

Typenschild Sprache	sprachneutral	Zusatztext	PEX3G31AP01
Neutrales Typenschild	mit		

ETN 050-032-125 GGSAA11GB200222B

Niederdruckkreiselpumpe Etanorm

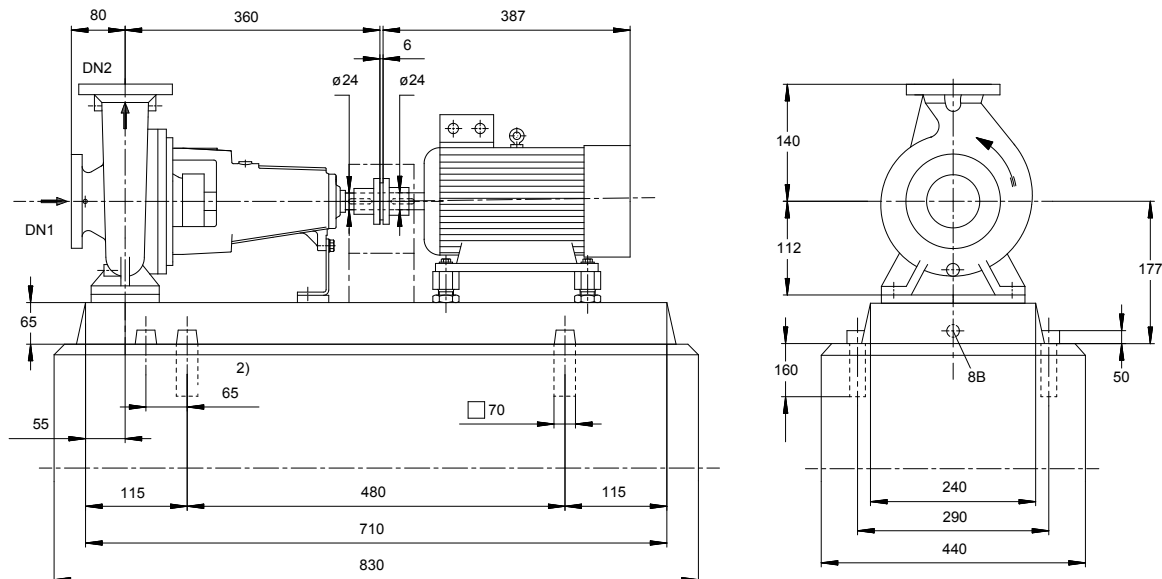


Kurvendaten

Drehzahl	2942 1/min	Wirkungsgrad	66,4 %
Mediumdichte	958 kg/m^3	MEI (Index	= 0,70
Viskosität	0,30 mm^2/s	Mindestwirkungsgrad)	
Förderstrom	20,00 m^3/h	Leistungsbedarf	1,41 kW
Angefragter Förderstrom	20,00 m^3/h	NPSH erforderlich	1,99 m
Förderhöhe	18,00 m	Kurvennummer	K1311.452/21
Angefragte Förderhöhe	18,00 m	Effektiver	121,0 mm
		Laufreddurchmesser	

ETN 050-032-125 GGSAA11GB200222B

Niederdruckkreiselpumpe Etanorm



Darstellung ist nicht maßstäblich

Maße in mm

Motor

Nicht in Lieferumfang enthalten	
Motorgröße	90L
Leistung Motor	2,20 kW
Motorpolzahl	2
Drehzahl	2943 1/min

Anschlüsse

Saugstutzen Nennweite DN1	DN 50 / EN1092-2
Druckstutzen Nennweite DN2	DN 32 / EN1092-2
Nenndruck saugs.	PN 16
Nenndruck drucks.	PN 16

Grundplatte

Ausführung	Gusseisen nach ISO Norm
Größe	1G
Werkstoff	Grauguss EN-GJL-250
Leckablass Grundplatte (8B)	Rp1, Ablaufrinne
Befestigung	M16x200 (Nicht in Lieferumfang enthalten)

Gewicht netto

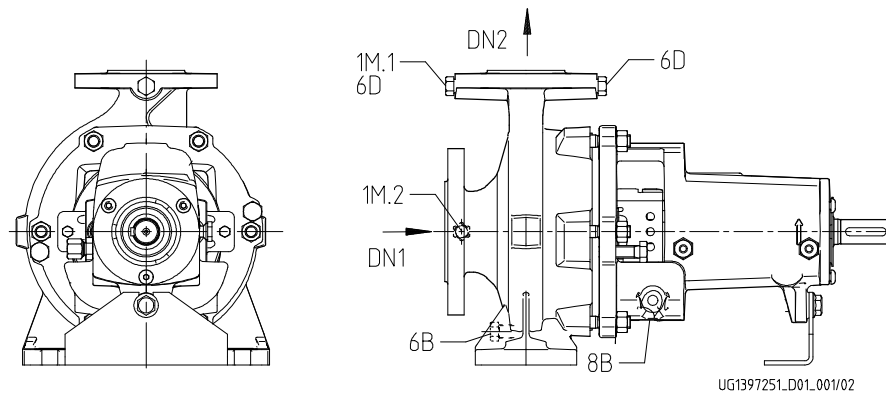
Pumpe	30 kg
Grundplatte	26 kg
Summe	56 kg

Rohrleitungen spannungsfrei anschließen

Plan für Zusatzanschlüsse siehe extra Zeichnung.

ETN 050-032-125 GGSAA11GB200222B

Niederdruckkreiselpumpe Etanorm



Anschlüsse

Pumpengehäusevariante		XX46
6B Förderflüssigkeit-Entleerung	G 1/4	Geböhrt und verschlossen.
6D Förderflüssigkeit-Auffüllen/Entlüften		Nicht ausgeführt
8B Leckflüssigkeit-Entleerung	G 1/2	Geböhrt
1M.1 / 6D Manometeranschluss bzw. Auffüllen/Entlüftung	G 1/4	Geböhrt und verschlossen.
1M.2 Druckmessgerät-Anschluss	G 1/4	Nicht ausgeführt