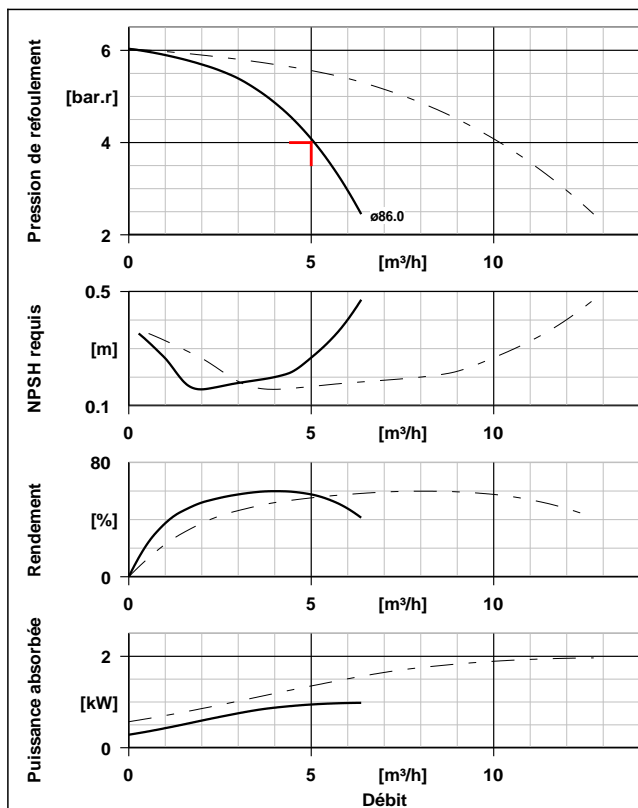


Á  
Á  
Á  
Á

Á  
Á  
Á

**Surpress Eco SE.2B H 4.2.7 C**

Á



**Caractéristiques spécifiées**

Liquide pompé	Eau, eau potable / eau de ville Eau de ville Ne contenant pas de substances attaquant chimiquement ou mécaniquement les matériaux
Température liquide pompé selon DIN 1988 (DVGW)	20,0 °C max. 25°C
Débit demandé	5,00 m³/h
Pression finale demandée	4,00 bar.r
Pression d'alim. mini.	0,15 bar.r
Pression d'alim. maxi.	0,20 bar.r
Construction	Groupes de surpression

**Caractéristiques du système**

Exécution	Installation multi-pompes (fonct. parallèle)
Fabricant	KSB
Type	Surpress Eco SE.2B H 4.2.7 C
pompe(s)	Movitec V004/07 B
Nombre de pompes	2
Nbre d'étages	7
Mode de fonctionnement	Cascade
Temp. liquide pompé max.	25,0 °C
Raccordement	montage sur bêche (montage C)
Pompe de secours	Oui
Pression d'aspiration maxi.	6,00 bar

**Caractéristiques de fonctionnement**

Débit	5,07 m³/h
Hauteur manométrique tot.	39,54 m
Pression d'enclench. BP	4,00 bar.r
Pression d'arrêt HP	5,00 bar.r
Pression à débit nul	6,08 bar.r

**Matériaux A**

Volute (102)	Acier CrNi 1.4301
Roue (230)	Acier CrNi 1.4301
Collecteur de départ (71-7)	Acier CrNi 1.4301
Robinetteries (740)	Laiton CUZN40PB2
DVGW - approuvé	
Matériau d'étanchéité	Q1BEGG-WRC

**Exécution**

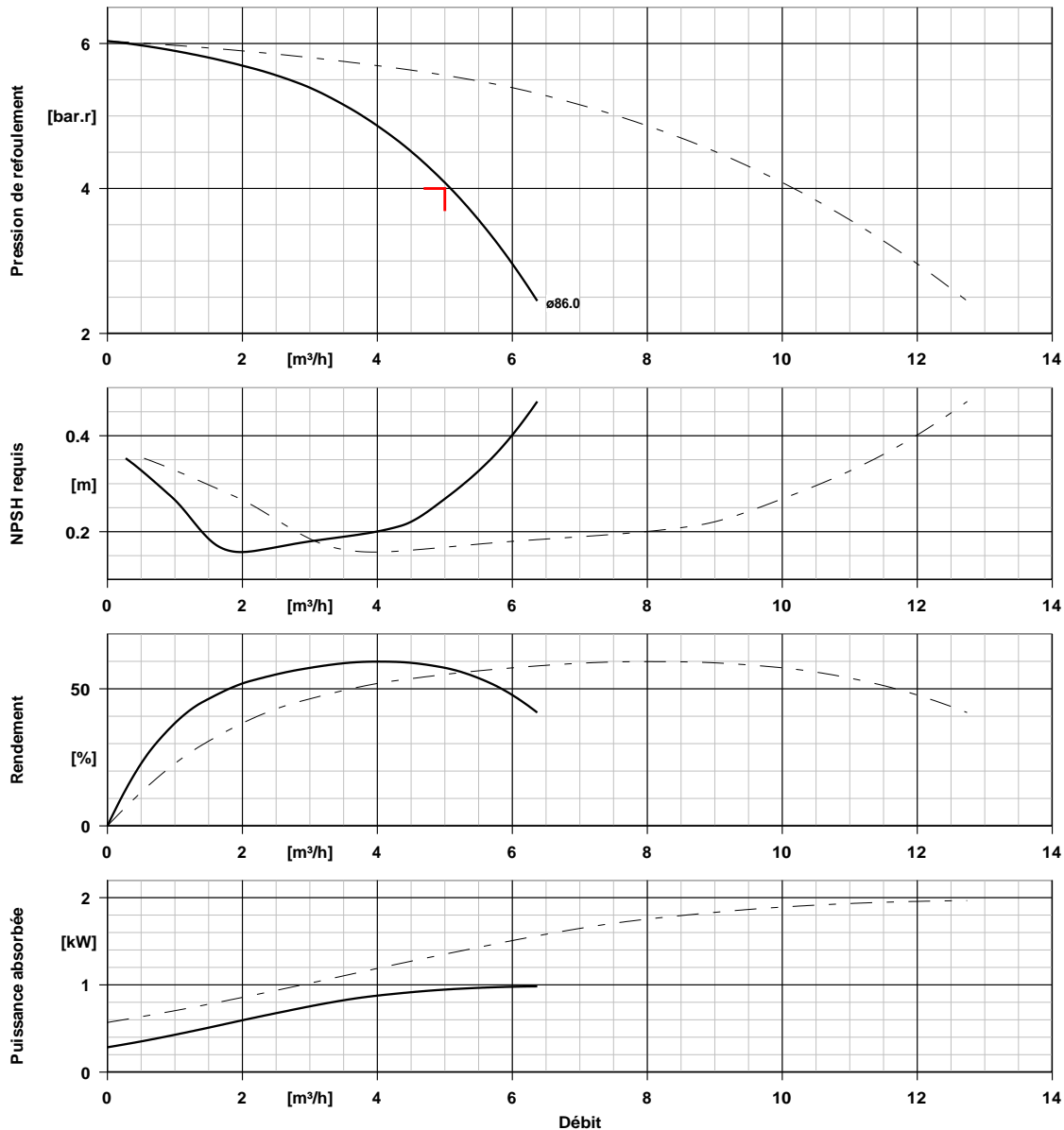
Pression nom. aspiration	PN 10
Pression nom. refoulement	PN 16
Diamètre nom. asp.	R 2
Diamètre nom. refoulement	R 2

**Caractéristiques moteur**

Marque moteur	Moteur spécial KSB
Classe de rendement	IE3 selon IEC 60034-30
Puissance nominale	1,10 kW
Vitesse effective moteur	2855 rpm
Type de courant	triphasé (3~)
Tension de service	400 V
Puissance totale connectée	3,30 kVA
Indice de protection moteur	IP55
Courant nominal	2,4 A

À  
À  
À

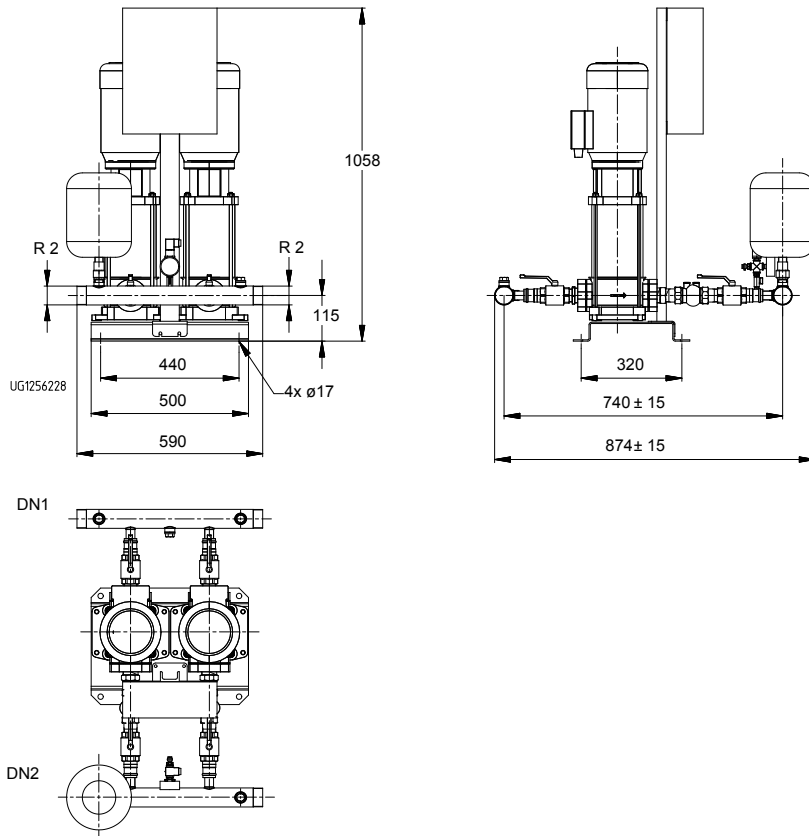
## Surpress Eco SE.2B H 4.2.7 C



### Caractéristiques de courbe

Vitesse de rotation	2855 rpm	Pression d'enclenchement	4,00 bar
Densité liquide pompé	998 kg/m <sup>3</sup>	requis pE	
Débit à Bp	5,09 m <sup>3</sup> /h	Pression d'arrêt HP	5,00 bar
Viscosité	1,00 mm <sup>2</sup> /s	débit mini. critique	3,78 m <sup>3</sup> /h
Débit demandé	5,00 m <sup>3</sup> /h	Pression de démarrage	4,50 bar
Pression finale demandée	4,00 bar.r	max. possible	
Numéro de courbe	K95000400	Pression à débit nul	6,08 bar
		Calcul de pression pour la	0,20 bar
		courbe affichée avec	
		pression d'asp. constante	

Surpress Eco SE.2B H 4.2.7 C



*Le dessin n'est pas à l'échelle*

*Les composants représentés dans le plan d'encombrement peuvent différer à la livraison.*

Système

112 kg

Côtes en mm

## Surpress Eco SE.2B H 4.2.7 C

Poste	Quantité	Devis type		
100	1	<p>Surpress Eco SE.2B H 4.2.7 C</p> <p>Surpress, ensemble de surpression automatique compact selon DIN 1988 / EN 806 prêt au raccordement, équipé de pompes centrifuges haute pression verticales Movitec V montées sur silent-blocs et unité de commande électronique Booster Control pour la mise à disposition de la pression souhaitée, avec contacts libres de potentiel intégrés de série pour la signalisation d'avertissements et d'alarmes, 1 clapet anti-retour et 2 robinets d'isolement par pompe (En montage A, 1 vanne d'isolement par pompe, pas de clapet anti-retour), réservoir à vessie 8 l servant de réservoir de régulation, agréé eau potable, avec robinet d'isolement et vidange. Transmetteur de pression au refoulement avec surveillance de rupture de câble par zéro flottant (4-20 mA), manomètre pour l'affichage de la pression instantanée. Socle d'acier avec revêtement poudre de qualité supérieure ou revêtu de peinture, borne de raccordement du conducteur d'équipotentialité. Armoire électrique NFC 15100. Certification ACS (pas pour exécution X1 et X2, ni les Surpress Feu)</p> <p>Surpress Eco SE.2, régulation en cascade avec Booster Control Basic pour la mise en marche et l'arrêt des 2 ou 3 pompes de maintien et d'appoint en fonction de la pression, réglable en continu. Armoire de commande (degré de protection de l'enveloppe IP 54), certificat CE, interrupteur général verrouillable (interrupteur d'intervention), voyants de veille, d'avertissement et d'alarme (vert/orange/rouge), validation des défauts, disjoncteur moteur par pompe, transformateur de commande, repérage des bornes pour toutes les connexions, schéma électrique selon VDE avec liste des pièces électriques, surpresseur pré-réglé en usine, permutation des pompes au démarrage, commutation en cas de défaillance moteur, relance hebdomadaire de chaque pompe, entrée Tout ou Rien pour la protection manque d'eau, séquences de clignotement codées des voyants, contacts libres de potentiel pour avertissement et alarme, marche et défaut par pompe et protection manque d'eau. Interface de Service KSB mini USB-RS232.</p> <p>Exécution Surpress Eco SE.2B H 4.2.7 C</p> <p>Gamme Movitec V004/07 B</p> <p>Liquide pompé Eau, eau potable / eau de ville, Eau de ville</p> <p>Température maxi. pour matériau choisi 70,0 °C</p> <p>Débit 5,07 m³/h</p> <p>Hauteur manométrique tot. 39,54 m</p> <p>Débit demandé 5,00 m³/h</p> <p>Pression finale demandée 4,00 bar.r</p> <p>Domaine d'application Groupes de surpression</p> <p>Exécution d'installation Installation multi-pompes (fonct. parallèle)</p>		

## Surpress Eco SE.2B H 4.2.7 C

Poste	Quantité	Devis type		
		Pression de refoulement max. de l'installation	16,00 bar	
		Pression d'aspiration max. installation	6,00 bar	
		Pression d'enclench. BP	4,00 bar.r	
		Pression d'arrêt HP	5,00 bar.r	
		Pression à débit nul	6,08 bar.r	
		NPSH requis	2,58	
		Pression d'alim. maxi.	0,20 bar.r	
		Pression d'alim. mini.	0,15 bar.r	
		Nombre de pompes	2	
		Pompe de secours	Oui	
		Nombre d'étages	7	
		Raccordement	montage sur bêche (montage C)	
		Mode de fonctionnement	Cascade	
		Exécution de bride	Filetage de tubes EN 10026-1 R 2	
		Exécution de bride, aspiration	Filetage de tubes EN 10026-1 R 2	
		Diamètre nom. asp.	R 2	
		Diamètre nominal tubulure de refoulement	R 2	
		Fréquence	50 Hz	
		Tension de service	400 V	
		Puissance nominale P2	1,10 kW	
		Courant nominal max.	2,4 A	
		Vitesse de rotation	2855 rpm	
		Nombre de pôles moteur	2	
		Indice de protection moteur	IP55	
		Type de courant	triphase (3~)	
		Classe de rendement du moteur	IE3 selon IEC 60034-30	
		Version matériau	A	
		Roue (230) Matériau	Acier CrNi 1.4301	
		Volute (102) Matériau	Acier CrNi 1.4301	
		Collecteur de départ (71-7) Matériau	Acier CrNi 1.4301	
		Robinettes (740) Matériau	Laiton CUZN40PB2	
		Poids	159 kg	
		Fabricant	KSB	
		N° d'article	29133100	