

ETL 050-050-160 GGS AV11D200054 BKSBIE1
 Inline-Pumpe

Betriebsdaten

Angefragter Förderstrom		Förderstrom	10,00 m³/h
Angefragte Förderhöhe		Förderhöhe	6,00 m
Fördermedium	Wasser, Heizungswasser Heizungswasser bis max. 100°C, gemäß VDI 2035 Chemisch und mechanisch die Werkstoffe nicht angreifend	Wirkungsgrad	46,0 %
		MEI (Index Mindestwirkungsgrad)	= 0,70
Umgebungslufttemperatur	20,0 °C	Leistungsbedarf	0,35 kW
Temperatur Fördermedium	70,0 °C	Pumpendrehzahl	1427 1/min
Mediumdichte	978 kg/m³	NPSH erforderlich	0,85 m
		zulässiger Betriebsdruck	16,00 bar.r
Viskosität Fördermedium	0,42 mm²/s	Enddruck	0,58 bar.r
Zulaufdruck max.	0,00 bar.r	Min. zul. Massenstrom für stabilen Dauerbetrieb	0,98 kg/s
Massenstrom	2,72 kg/s	Max. zul. Massenstrom	10,34 kg/s
Max. Leistung für Kennlinie	0,50 kW	Ausführung	Einzelpumpe 1 x 100 % Toleranzen gemäss ISO 9906 Klasse 3B; kleiner 10 kW gemäss § 4.4.2
Min. zul. Förderstrom für stabilen Dauerbetrieb	3,60 m³/h		
Nullpunktförderhöhe	6,64 m		

Ausführung

Pumpennorm	ohne	Dichtungscode	11
Achtung: Die Baulänge vom saugseitigen zum druckseitigen Anschluss kann von der vorherigen Etaline-Generation abweichen.		Fahrweise	Einfachwirkende Gleitringdichtung mit belüftetem Einbauraum (A- Deckel, konisch)
Ausführung	Inline-Pumpe in Blockbauweise	Mindestanforderung an die Heisswasserqualität: Aufbereitung nach VdTÜV-Richtlinie TCH 1466 bis max. 5 mg/l Feststoffgehalt.	
Aufstellart	Vertikal	Dichtungseinbauraum	Konischer Dichtungsraum (A- Deckel)
Saugstutzen Nennweite	DN 50	Berührungsschutz	mit
Saugstutzen Nenndruck	PN 16	Spaltring	Spaltring
Saugstutzen Stellung	180° (unten)	Laufreddurchmesser	140,0 mm
Saugflansch gebohrt nach Norm	EN1092-2	Freier Durchgang	11,5 mm
Druckstutzen Nennweite	DN 50	Drehrichtung von Antriebsseite	Rechts im Uhrzeigersinn
Druckstutzen Nenndruck	PN 16	Silikonfreie Ausführung	Ja
Druckstutzen Stellung	oben (0°/360°)	Lagerträgerausführung	Blockbauweise
Druckflansch gebohrt nach Norm	EN1092-2	Lagerträgergröße	25
Wellendichtung	Einfachwirkende GLRD	Lagerart	Wälzlager
Hersteller	KSB	Schmierart Antriebsseite	Fett
Typ	1	Farbe	Blutorange (RAL 2002)
Werkstoffcode	BQ1EGG-WA		

ETL 050-050-160 GGS AV11D200054 BKS BIE1
 Inline-Pumpe

Antrieb, Zubehör

Antriebstyp	Elektromotor	Isolierstoffklasse	F nach IEC 34-1
Antriebsnorm mech.	IEC	Motorschutzart	IP55
Motorfabrikat	KSB-Motor	Cosphi bei 4/4 Last	0,79
Bereitstellung Antrieb durch	Standardmotor liefert KSB - montiert KSB	Motorwirkungsgrad bei 4/4 Last	70,0 %
Bauform	V1	Temperaturfühler	1 PTC-Widerstand
Motorgröße	080M	Klemmenkastenstellung	0° gleiche Ausrichtung vom Antrieb aus gesehen
Effizienzklasse	Effizienzklasse IE1 gem. IEC60034-30-1	Wicklung	230 / 400 V
Motordrehzahl	1427 1/min	Motorpolzahl	4
Frequenz	50 Hz	Schaltart	Stern
Bemessungsspannung	400 V	Motor Kühlmethode	Oberflächenkühlung
Motorbemessungsleist. P2	0,55 kW	Motorwerkstoff	Aluminium
vorhandene Reserve	57,26 %	Schalldruckpegel des Motors	55 dBa
Motornennstrom	1,4 A	Fu-Betrieb zugelassen	FU-Regelung möglich (erforderliche Leistungsreserve bei dieser Motorauswahl nicht berücksichtigt)
Anlaufstromverhältnis IA/IN	3,7		

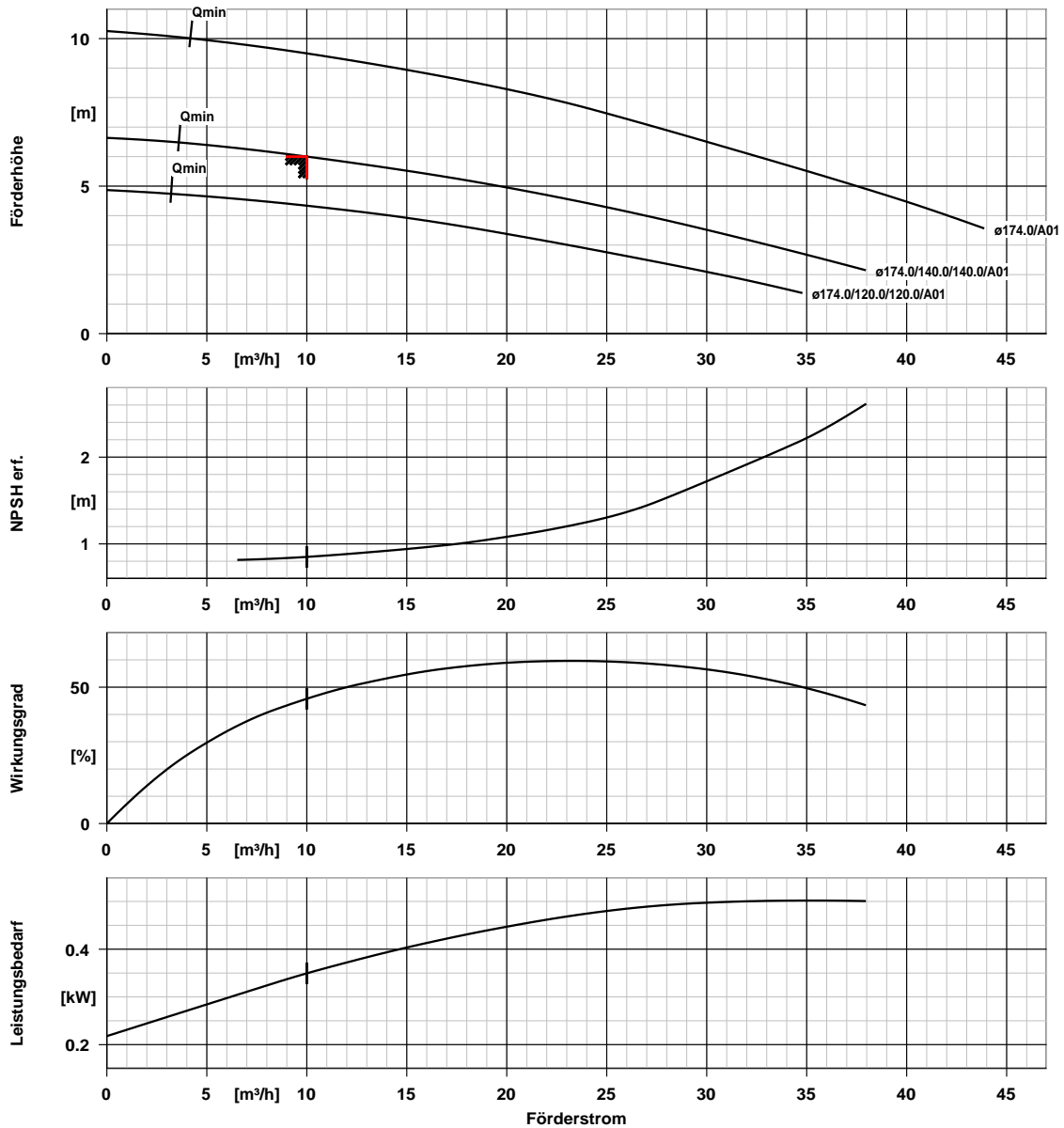
Werkstoffe G

Hinweise 1

Unlegierte Grauguss-Bauteile: pH = 9 - 10,5 und O2-Gehalt <= 0,02 mg/kg.

Spiralgehäuse (102)	Grauguss EN-GJL- 250/A48CL35B	Dichtring (411)	Stahl ST
Gehäusedeckel (161)	Grauguss EN-GJL- 250/A48CL35B	Spaltring (502.1)	Grauguss GG/Gusseisen
Welle (210)	Vergütungsstahl C45+N	Spaltring (502.2)	Grauguss GG/Gusseisen
Laufgrad (230)	Grauguss EN-GJL- 250/A48CL35B	Wellenhülse (523)	CrNiMo-Stahl
Antriebslaterne (341)	Grauguss EN-GJL- 250/A48CL35B	Stiftschraube (902)	Stahl 8.8
Flachdichtung (400)	DPAF Dichtungsplatte asbestfrei	Laufgradmutter (922)	Stahl 8
		Passfeder (940)	Stahl C45+C / A311 GR 1045 Klasse A

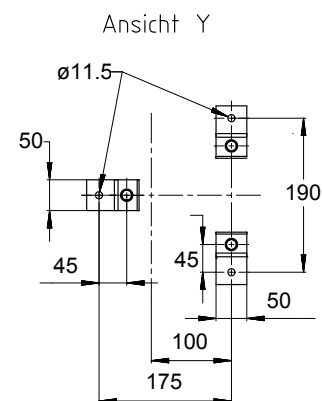
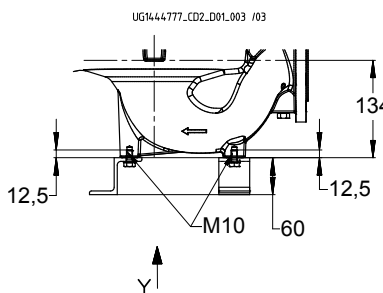
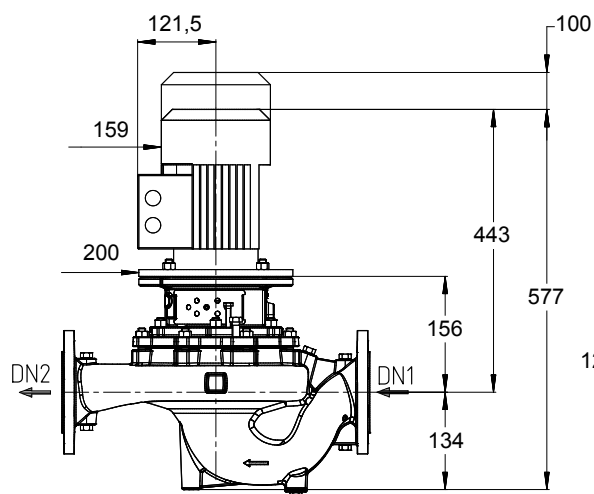
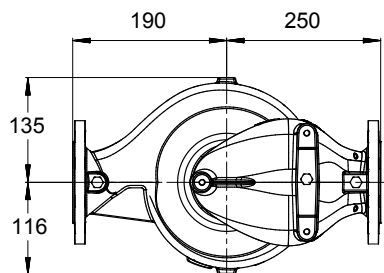
ETL 050-050-160 GGS AV11D200054 BKSBI E1
 Inline-Pumpe



Kurvendaten

Drehzahl	1427 1/min	Wirkungsgrad	46,0 %
Mediumdichte	978 kg/m^3	MEI (Index	= 0,70
Viskosität	0,42 mm^2/s	Mindestwirkungsgrad)	
Förderstrom	10,00 m^3/h	Leistungsbedarf	0,35 kW
Angefragter Förderstrom	10,00 m^3/h	NPSH erforderlich	0,85 m
Förderhöhe	6,00 m	Kurvennummer	K1159.454/26
Angefragte Förderhöhe	6,00 m	Effektiver	140,0 mm
		Laufreddurchmesser	
		Abnahmenorm	Toleranzen gemäss ISO
			9906 Klasse 3B; kleiner 10
			kW gemäss § 4.4.2

ETL 050-050-160 GGS AV11D200054 BKSBI E1
 Inline-Pumpe



Darstellung ist nicht maßstäblich

Maße in mm

Motor

Motorfabrikat	KSB-Motor
Motorgröße	080M
Leistung Motor	0,55 kW
Motorpolzahl	4
Drehzahl	1427 1/min
Lage Klemmenkasten	0° gleiche Ausrichtung vom Antrieb aus gesehen

Anschlüsse

Saugstutzen Nennweite DN1	DN 50 / EN1092-2
Druckstutzen Nennweite DN2	DN 50 / EN1092-2
Nenndruck saugs.	PN 16
Nenndruck drucks.	PN 16

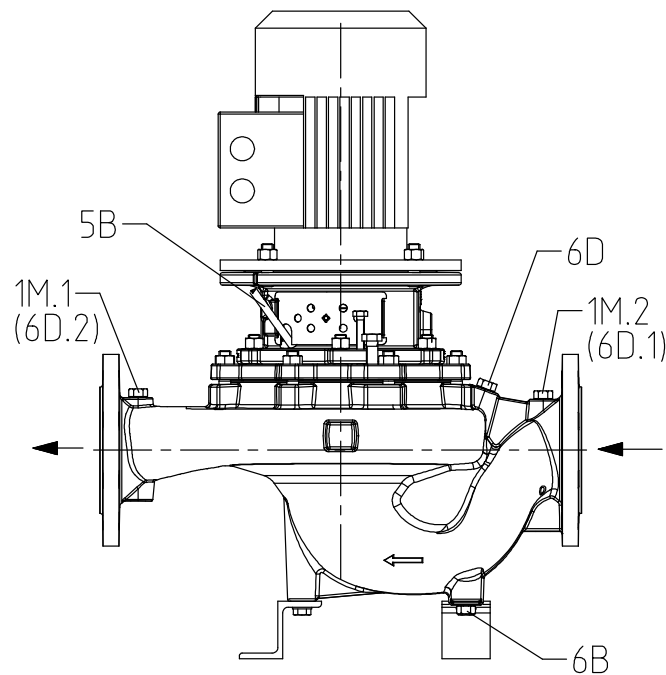
Gewicht netto

Pumpe	25 kg
Motor	9 kg
Summe	34 kg

Rohrleitungen spannungsfrei anschließen

Plan für Zusatzanschlüsse siehe extra Zeichnung.

ETL 050-050-160 GGS AV11D200054 BKS BIE1
 Inline-Pumpe



UG1444722_D01_003/ 02

Anschlüsse

Pumpengehäusevariante

1M.1 Druckmessgerät-Anschluss

1M.2 Druckmessgerät-Anschluss

6B Förderflüssigkeit-Entleerung

6D Förderflüssigkeit- Auffüllen/Entlüften

5B Entlüftung

G 1/4

G 1/4

G 1/4

G 1/4

G 1/4

XX46

Gebohrt und verschlossen.

Gebohrt und verschlossen.

Gebohrt und verschlossen.

Gebohrt und verschlossen.

Mit Entlüftungsstopfen verschlossen.