

## Datenblatt: VeroTwin-DP-E 65/115-1,5/2

### Werkstoffe

Pumpengehäuse	5.1301, EN-GJL-250
Laterne	5.1301, EN-GJL-250
Welle	1.4021, X20Cr13

### Motordaten

Netzanschluss	3~440 V, 50 Hz
Motor-Effizienzklasse	IE4
Störaussendung	EN 61800-3
Störfestigkeit	EN 61800-3
Motornennleistung $P_2$	1.50 kW
Nennstrom $I_N$	5.10 A
Nenn Drehzahl $n$	2900 rpm
Drehzahl max. $n_{max}$	2900 rpm
Schutzart Motor	IP55

### Bestellinformationen

Gewicht netto ca. $m$	78 kg
Fabrikat	Wilo
Produktbezeichnung	VeroTwin-DP-E 65/115-1,5/2
Artikelnummer	2158950

### Betriebsdaten

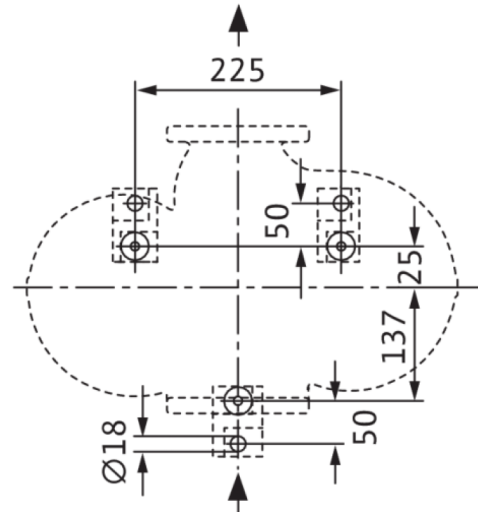
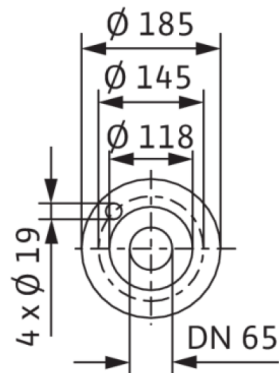
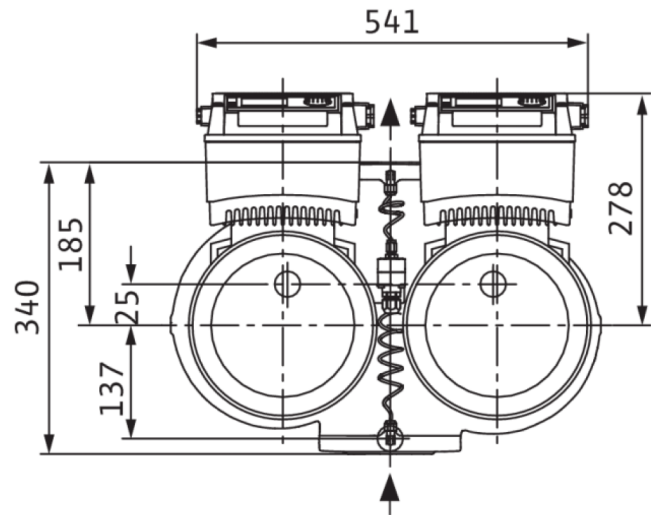
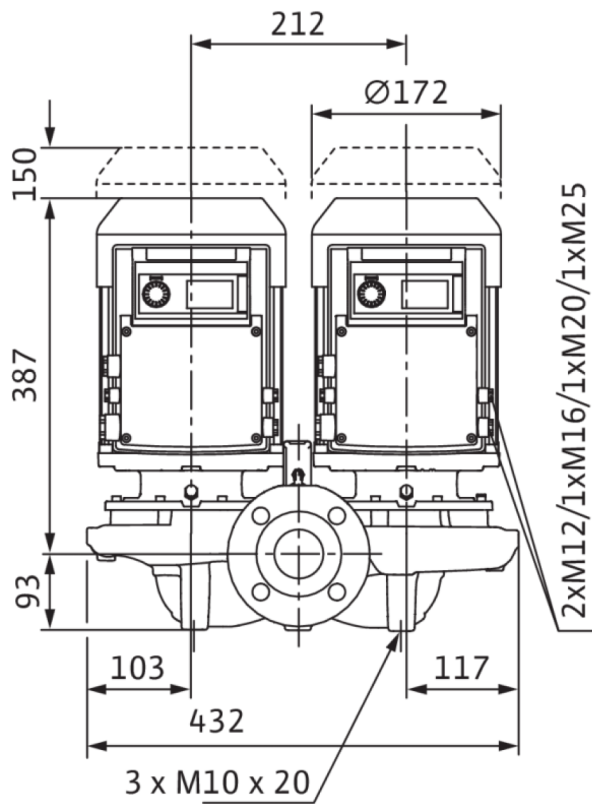
Min. Medientemperatur $T$	-20 °C
Max. Medientemperatur $T$	120 °C
Maximaler Betriebsdruck $p$	10 bar
Max. Umgebungstemperatur $T$	40 °C
Mindesteffizienzindex (MEI)	0.4

### Einbaumaße

Einbaulänge $L0$	340 mm
Saugseitiger Rohranschluß	DN 65
Druckseitiger Rohranschluß	DN 65

## Maße und Maßzeichnungen: VeroTwin-DP-E 65/115-1,5/2

VeroTwin-DP-E 65/115-1,5/2

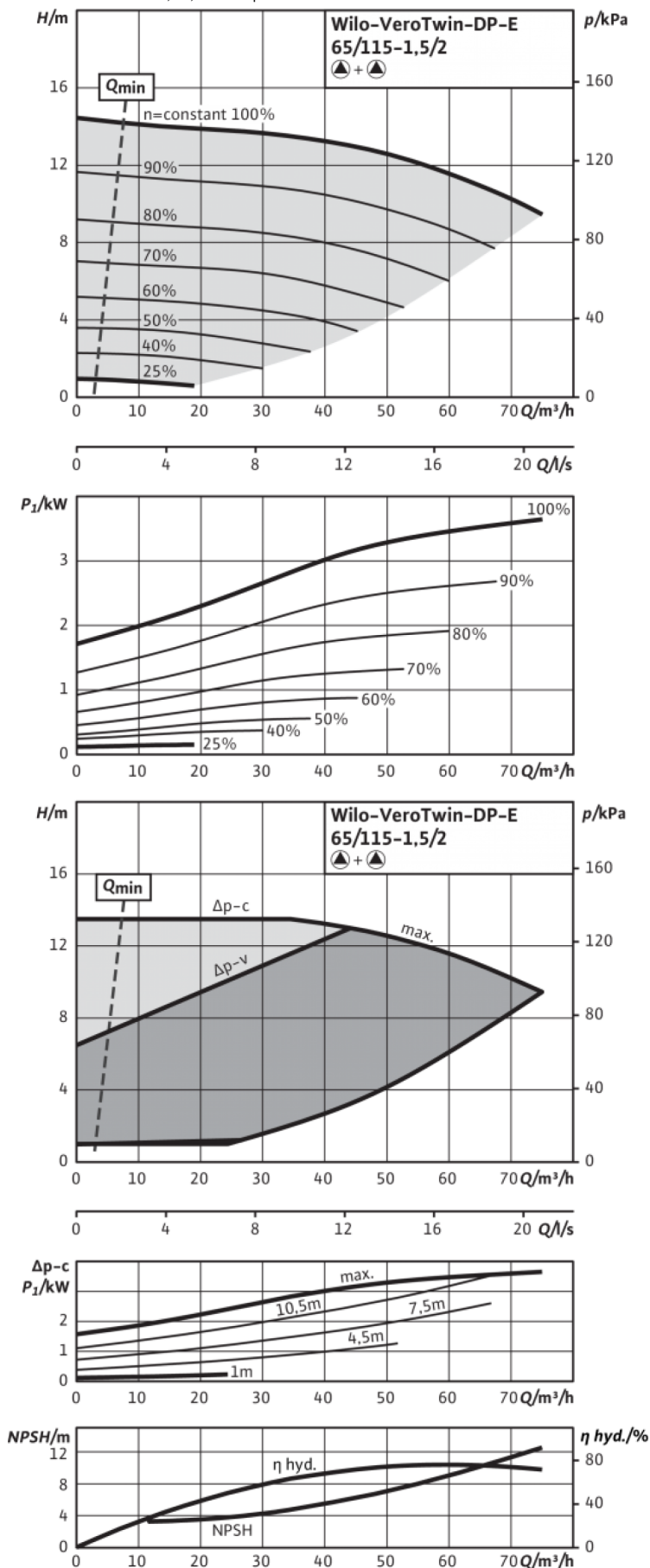


### Hinweis:

Gehäuse mit Füßen für Fundamentaufbau und Bohrungen M10, Konsolen auf Anfrage.

## Kennlinien: VeroTwin-DP-E 65/115-1,5/2

VeroTwin-DP-E 65/115-1,5/2, Parallel operation



## Kennlinien: VeroTwin-DP-E 65/115-1,5/2

VeroTwin-DP-E 65/115-1,5/2, Individual operation

