

**MCPK100-065-160 GG L MP3 01502A**

Chemiepumpe MegaCPK nach DIN EN ISO 2858 / ISO 5199

**Betriebsdaten**

|  |   |  |  |
|--|---|--|--|
| Angefragter Förderstrom                            |   | Förderstrom  | 100,02 m³/h  |
| Angefragte Förderhöhe                              |   | Förderhöhe   | 30,01 m  |
| Fördermedium                                       | Wasser<br>sauberes Wasser                                     | Wirkungsgrad                                       | 79,2 %   |
|  | Chemisch und mechanisch<br>die Werkstoffe nicht<br>angreifend | Leistungsbedarf                                    | 10,30 kW   |
| Umgebungslufttemperatur                            | 20,0 °C   | Pumpendrehzahl                                     | 2954 1/min   |
| Temperatur Fördermedium                            | 5,0 °C  | NPSH erforderlich                                  | 4,49 m   |
| Mediumdichte                                       | 1000 kg/m³  | zulässiger Betriebsdruck                           | 16,00 bar.r  |
|  |   | Enddruck   | 3,44 bar.r   |
| Viskosität Fördermedium                            | 1,55 mm²/s  | Min. zul. Massenstrom für<br>stabilen Dauerbetrieb | 9,10 kg/s  |
| Zulaufdruck max.                                   | 0,50 bar.r  | Min. thermischer<br>Massenstrom                    | 4,55 kg/s  |
| Massenstrom  | 27,78 kg/s  | Nullpunktförderhöhe                                | 33,74 m  |
| Max. Leistung für Kennlinie                        | 11,37 kW  | Max. zul. Förderstrom                              | 134,20 m³/h  |
| Min. zul. Förderstrom für<br>stabilen Dauerbetrieb | 32,77 m³/h  | Max. zul. Massenstrom                              | 37,27 kg/s   |
| Min. thermischer Förderstrom                       | 16,38 m³/h  |  | Toleranzen gemäss ISO 9906<br>Klasse 3B; kleiner 10 kW<br>gemäss § 4.4.2 |

**Ausführung**

|                                     |                                    |   |  |
|-------------------------------------|------------------------------------|---|--|
| Pumpennorm                          | ISO 2858                           | Fahrweise                                 | P3 Packung, externe<br>Sperrflüssigkeit (Nc) |
| Pumpe ohne Antriebszubehör          |                                    | Vorausgesetzt wird Medium ohne Feststoffe | Wasser verwenden                             |
| Ausführung                          | Für Montage auf Grundplatte        | Dichtungseinbauraum                       | Standard Dichtungsraum                       |
| Aufstellart                         | Horizontal                         | Sperrdruck incl. Zulaufdruck              | 1,69 bar.r                                   |
| Wellenausführung                    | trocken                            | Berechnet für Zulaufdruck                 | 0,50 bar.r                                   |
| Nenndruck Pumpe                     | PN 16                              | Sperrmenge                                | 0,12 m³/h                                    |
| Saugstutzen Nennweite               | DN 100                             | Berührungsschutz                          | mit  |
| Saugstutzen Nenndruck               | PN 16                              | Spaltring                                 | Spaltring                                    |
| Saugstutzen Stellung                | axial                              | Lafraddurchmesser                         | 162,0 mm                                     |
| Saugflanschabmessung<br>gemäß Norm  | EN1092-2                           | Freier Durchgang                          | 12,2 mm                                      |
| Saugflansch gebohrt nach<br>Norm    | EN1092-2                           | Drehrichtung von<br>Antriebsseite         | Rechts im Uhrzeigersinn                      |
| Druckstutzen Nennweite              | DN 65                              | Lagerträgerausführung                     | Chemienorm medium duty                       |
| Druckstutzen Nenndruck              | PN 16                              | Lagerträgergröße                          | CS50   |
| Druckstutzen Stellung               | oben (0°/360°)                     | Lagerdichtung                             | Wellendichtring                              |
| Druckflanschabmessung<br>gemäß Norm | EN1092-2                           | Lagerart                                  | Wälzlager                                    |
| Druckflansch gebohrt nach<br>Norm   | EN1092-2                           | Schmierart Antriebsseite                  | Öl   |
| Dichtflächenform                    | mit Dichtleiste gedreht nach<br>B1 | Schmiermittelüberwachung                  | Ölstandsregler                               |
| Wellendichtung                      | Stopfbuchspackung                  | Lagerträgerkühlung                        | ungekühlt                                    |
| Hersteller                          | KSB                                | Farbe                                     | Ultramarinblau (RAL 5002)<br>KSB-Blau        |
| Typ                                 | TIG-P                              |   |  |
| Werkstoffcode                       | TIG/P                              |   |  |

**MCPK100-065-160 GG L MP3 01502A**

Chemiepumpe MegaCPK nach DIN EN ISO 2858 / ISO 5199

**Antrieb, Zubehör**

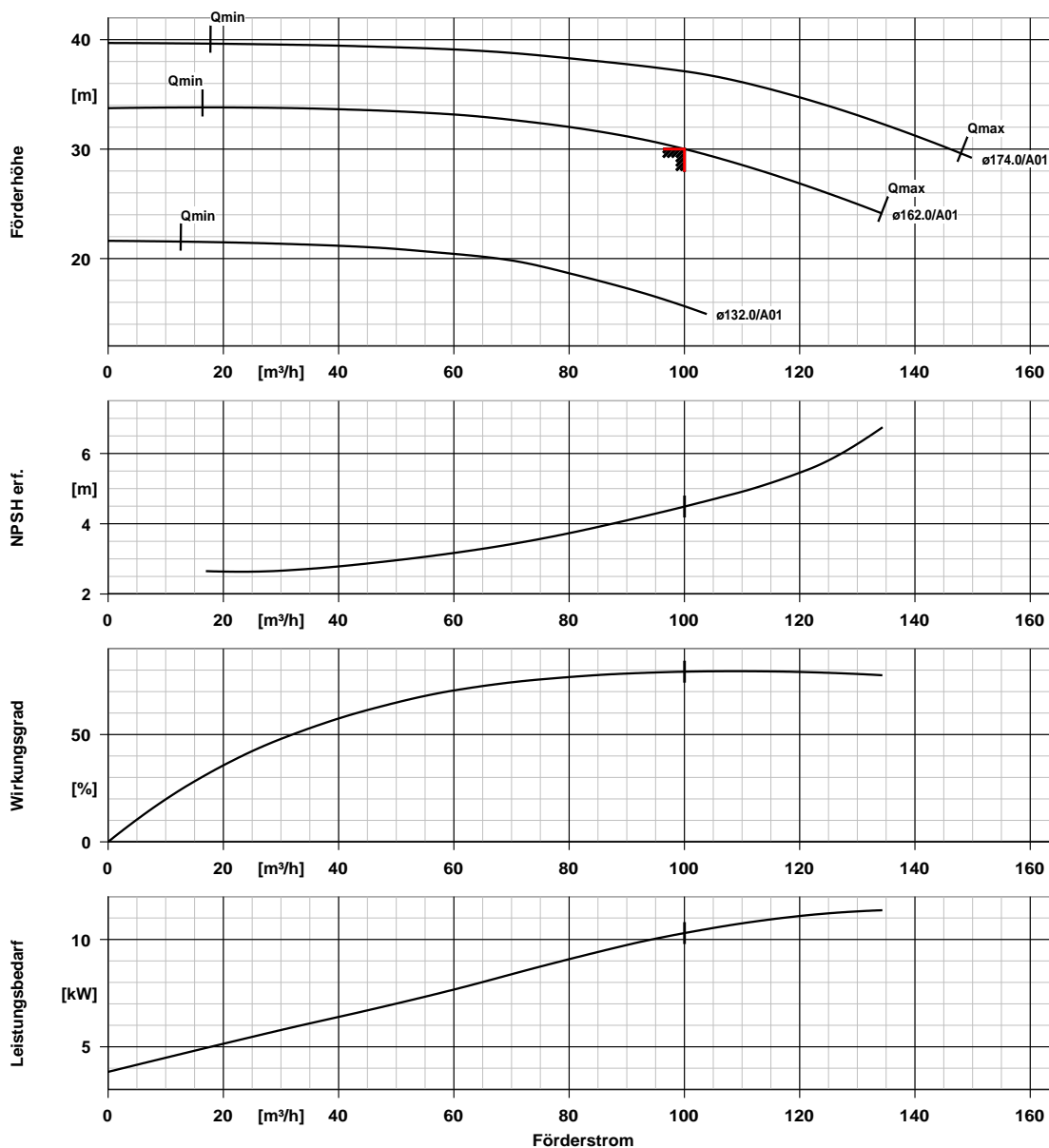
|                              |              |                          |                |
|------------------------------|--------------|--------------------------|----------------|
| Antriebstyp                  | Elektromotor | Drehzahlauswahl          | festе Drehzahl |
| Antriebsnorm mech.           | IEC          | Frequenz                 | 50 Hz          |
| Bereitstellung Antrieb durch | ohne Motor   | Motorbemessungsleist. P2 | 15,00 kW       |
| Bauform                      | B3           | vorhandene Reserve       | 45,66 %        |
| Motorgröße                   | 160M         | Motorpolzahl             | 2              |

**Werkstoffe G**

|                     |                              |                          |                             |
|---------------------|------------------------------|--------------------------|-----------------------------|
| Spiralgehäuse (102) | Grauguss EN-GJL-250/A48CL35B | Dichtring (411)          | Thermoplast PTFE-GF25       |
| Gehäusedeckel (161) | Grauguss EN-GJL-250/A48CL35B | Spaltring (502.1)        | Grauguss GG/Gusseisen       |
| Welle (210)         | Vergütungsstahl C45+N        | Spaltring (502.2)        | Grauguss GG/Gusseisen       |
| Laufрад (230)       | Grauguss EN-GJL-250/A48CL35B | Wellenschutzhuelse (524) | Chrom-Stahl 1.4122-HV500+80 |
| Lagerträger (330)   | Sphäroguss EN-GJS-400-18-LT  |                          |                             |

## MCPK100-065-160 GG L MP3 01502A

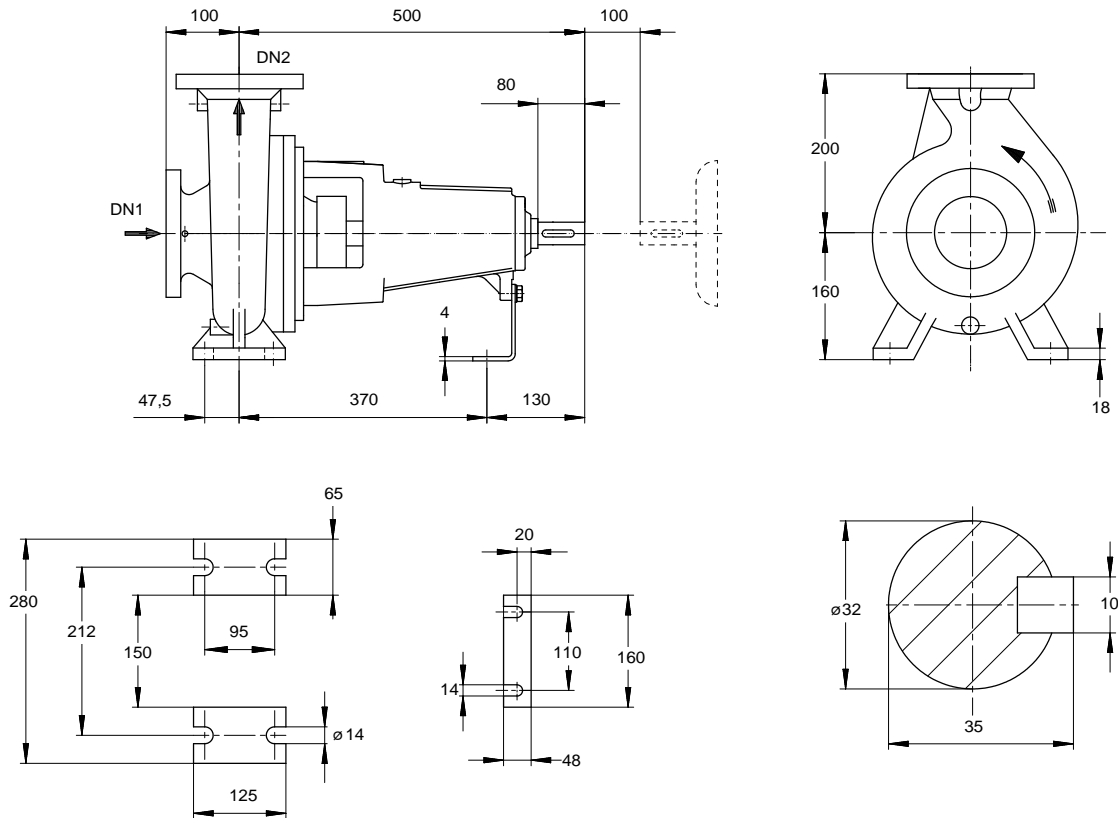
Chemiepumpe MegaCPK nach DIN EN ISO 2858 / ISO 5199



### Kurvendaten

|                         |                          |                               |            |
|-------------------------|--------------------------|-------------------------------|------------|
| Drehzahl                | 2954 1/min               | Angefragte Förderhöhe         | 30,00 m    |
| Mediumdichte            | 1000 kg/m <sup>3</sup>   | Wirkungsgrad                  | 79,2 %     |
| Viskosität              | 1,55 mm <sup>2</sup> /s  | Leistungsbedarf               | 10,30 kW   |
| Förderstrom             | 100,02 m <sup>3</sup> /h | NPSH erforderlich             | 4,49 m     |
| Angefragter Förderstrom | 100,00 m <sup>3</sup> /h | Kurvennummer                  | KGP.452/36 |
| Förderhöhe              | 30,01 m                  | Effektiver Laufraddurchmesser | 162,0 mm   |

**MCPK100-065-160 GG L MP3 01502A**  
 Chemiepumpe MegaCPK nach DIN EN ISO 2858 / ISO 5199



Darstellung ist nicht maßstäblich

Maße in mm

**Motor**

|                                 |            |
|---------------------------------|------------|
| Nicht in Lieferumfang enthalten |            |
| Motorgröße                      | 160M       |
| Leistung Motor                  | 15,00 kW   |
| Motorpolzahl                    | 2          |
| Drehzahl                        | 2964 1/min |

**Anschlüsse**

|                            |                                 |
|----------------------------|---------------------------------|
| Saugstutzen Nennweite DN1  | DN 100 / EN1092-2               |
| Druckstutzen Nennweite DN2 | DN 65 / EN1092-2                |
| Nenndruck saugs.           | PN 16                           |
| Nenndruck drucks.          | PN 16                           |
| Dichtflächenform           | mit Dichtleiste gedreht nach B1 |

**Gewicht netto**

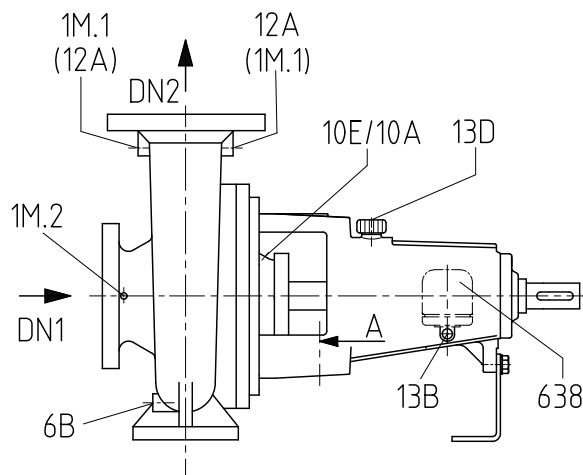
|       |       |
|-------|-------|
| Pumpe | 84 kg |
| Summe | 84 kg |

Rohrleitungen spannungsfrei anschließen

Plan für Zusatzanschlüsse siehe extra Zeichnung.

## MCPK100-065-160 GG L MP3 01502A

Chemiepumpe MegaCPK nach DIN EN ISO 2858 / ISO 5199



### Anschlüsse

Pumpengehäusevariante

1M.1 Druckmessgerät-Anschluss

1M.2 Druckmessgerät-Anschluss

6B Förderflüssigkeit-Entleerung

12A Zirkulation Aus

13B Ölablass

13D Auffüllen/ Entlüften

10E/10A Sperrflüssigkeit Ein/Aus

8A Leckflüssigkeit Entleerung

638 Ölstandregler

26M Anschluss Stoßimpulsmessung

4M Temperaturmessanschluss

7E.2/A.2 Kühlflüssigkeit Ein/Aus

G 3/8

G 3/8

G 3/8

G 3/8

G 3/8

Durchm. 20

G 1/4

Rp 1/2

Rp 1/4

M 8

G 1/4

G 1

XX45

Nicht ausgeführt

Nicht ausgeführt

Gebohrt und verschlossen.

Nicht ausgeführt

Gebohrt und verschlossen.

Mit Entlüftungsstopfen verschlossen.

Gebohrt und verschlossen.

Nicht ausgeführt

wird lose mitgeliefert, Montage durch

Kunden nach Betriebsanleitung

Nicht ausgeführt

Nicht ausgeführt

Nicht ausgeführt