

ETLY065-065-160 SG DB08D200154 BSIE
 Inline-Pumpe

Betriebsdaten

Fördermedium		Förderstrom	46,50 m³/h
	Chemisch und mechanisch die Werkstoffe nicht angreifend	Förderhöhe	6,33 m
Umgebungslufttemperatur	20,0 °C	Wirkungsgrad	73,5 %
Temperatur Fördermedium	20,0 °C	Leistungsbedarf	1,09 kW
Mediumdichte	998 kg/m³	Pumpendrehzahl	1767 1/min
Viskosität Fördermedium	1,00 mm²/s	NPSH erforderlich	2,23 m
Zulaufdruck max.	0,00 bar.r	zulässiger Betriebsdruck	16,00 bar.r
		Enddruck	0,62 bar.r
Massenstrom	46,408 t/h	Min. zul. Massenstrom für stabilen Dauerbetrieb	7,338 t/h
Max. Leistung für Kennlinie	1,21 kW	Max. zul. Massenstrom Ausführung	66,767 t/h
Min. zul. Förderstrom für stabilen Dauerbetrieb	7,35 m³/h		Einzelpumpe 1 x 100 % Toleranzen gemäss ISO 9906 Klasse 3B; kleiner 10 kW gemäss § 4.4.2
Nullpunktförderhöhe	8,74 m		

Ausführung

Pumpennorm	ohne	Dichtungscode	8
Achtung: Die Baulänge dieser Pumpe ist 80mm länger als die der alten Etaline-Generation		Fahrweise	BS Dead-end mit Luftkühlung
Ausführung	Inline-Pumpe in Blockbauweise	Vorausgesetzt wird Medium ohne Feststoffe	
Aufstellart	Vertikal	Dichtungseinbauraum	Konischer Dichtungsraum (A-Deckel)
Saugstutzen Nennweite	DN 65	Berührungsschutz	mit Spaltring
Saugstutzen Nenndruck	PN 16	Spaltring	Spaltring
Saugstutzen Stellung	180° (unten)	Lafraddurchmesser	127,0 mm
Saugflansch gebohrt nach Norm	EN1092-2	Freier Durchgang	11,6 mm
Druckstutzen Nennweite	DN 65	Drehrichtung von Antriebsseite	Rechts im Uhrzeigersinn
Druckstutzen Nenndruck	PN 16	Silikonfreie Ausführung	Ja
Druckstutzen Stellung	oben (0°/360°)	Lagerträgerausführung	Blockbauweise
Druckflansch gebohrt nach Norm	EN1092-2	Lagerträgergröße	25
Wellendichtung	Einfachwirkende GLRD	Lagerart	Gleitlager
Hersteller	KSB	Schmierart Antriebsseite	fördermediumgeschmiert
Typ	4EY	Farbe	Weißaluminium (ähnlich RAL 9006)
Werkstoffcode	AQ1VGG		

ETLY065-065-160 SG DB08D200154 BSIE
 Inline-Pumpe

Antrieb, Zubehör

Antriebstyp	Elektromotor	Isolierstoffklasse	F nach IEC 34-1
Antriebsnorm mech.	IEC	Motorschutzart	IP55
Antriebsnorm elek.	NEMA	Cosphi bei 4/4 Last	0,77
Motorfabrikat	Siemens	Motorwirkungsgrad bei 4/4 Last	86,5 %
Bereitstellung Antrieb durch	Standardmotor liefert KSB - montiert KSB	Temperaturfühler	3 Kaltleiter
Bauform	V1	Klemmenkastenstellung	0° gleiche Ausrichtung vom Antrieb aus gesehen
Motorgröße	90L	Wicklung	265 / 460 V
Effizienzklasse	Premium Efficiency (IE3)	Motorpolzahl	4
Motordrehzahl	1767 1/min	Schaltart	Stern
Frequenz	60 Hz	Motor Kühlmethode	Oberflächenkühlung
Bemessungsspannung	460 V	Motorwerkstoff	Aluminium
Motorbemessungsleist. P2	1,50 kW	Fu-Betrieb zugelassen	geeignet für FU-Betrieb
vorhandene Reserve	37,74 %	Schalldruckpegel des Motors	58 dBa
Motornennstrom	2,9 A		
Anlaufstromverhältnis IA/IN	8,4		

Werkstoffe SYT

Hinweise 1

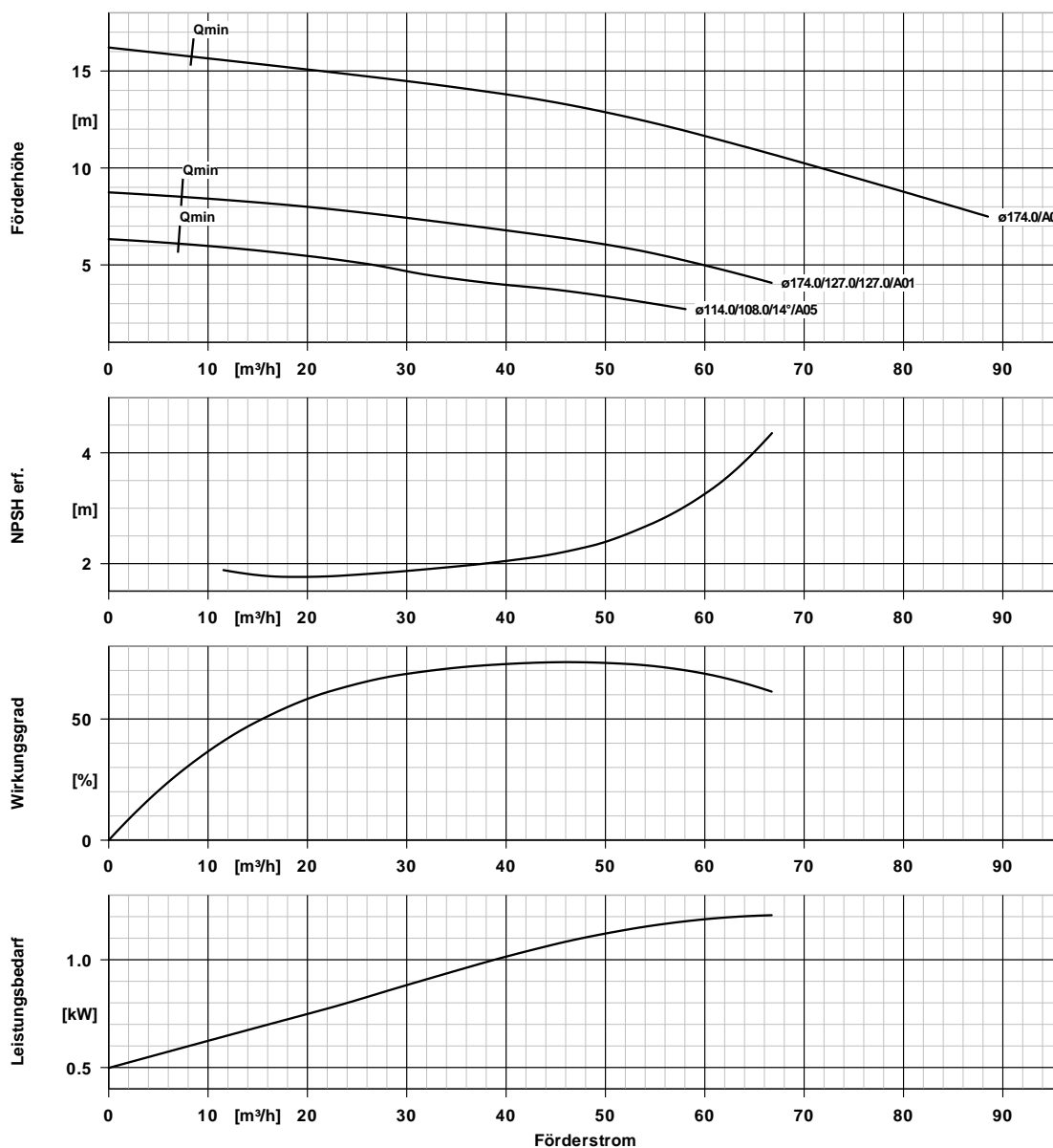
Allgemeine Beurteilungskriterien bei Vorliegen einer Wasseranalyse: pH-Wert ≥ 7 ; Gehalt an Chloriden (Cl) ≤ 250 mg/kg. Chlor (Cl₂) $\leq 0,6$ mg/kg.

Spiralgehäuse (102)	Gusseisen mit Kugelgraphit EN-GJS-400-15 / ASTM A536 gr.60.40.18	Lagergehäuse (350)	Gusseisen mit Kugelgraphit EN-GJS-400-15 / ASTM A536 gr.60.40.18
Gehäusedeckel (161)	Gusseisen mit Kugelgraphit EN-GJS-400-15 / ASTM A536 gr.60.40.18	Flachdichtung (400)	BU 9593/HDR
Welle (210)	Chrom-Stahl 1.4021+QT800	Dichtring (411)	Stahl ST
Lauftrad (230)	Grauguss EN-GJL-250/A48CL35B	Spaltring (502.1)	Grauguss GG/Gusseisen
Gleitlager (310)	Kohle KHK	Spaltring (502.2)	Grauguss GG/Gusseisen
Antriebslaterne (341)	Grauguss EN-GJL-250/A48CL35B	Stiftschraube (902)	Stahl 8.8
		Lauf radmutter (922)	Stahl 8
		Passfeder (940)	Stahl C45+C / A311 GR 1045 Klasse A

Typenschilder

Typenschild Sprache	sprachneutral	Zusatztext	UNS-13209-437
---------------------	---------------	------------	---------------

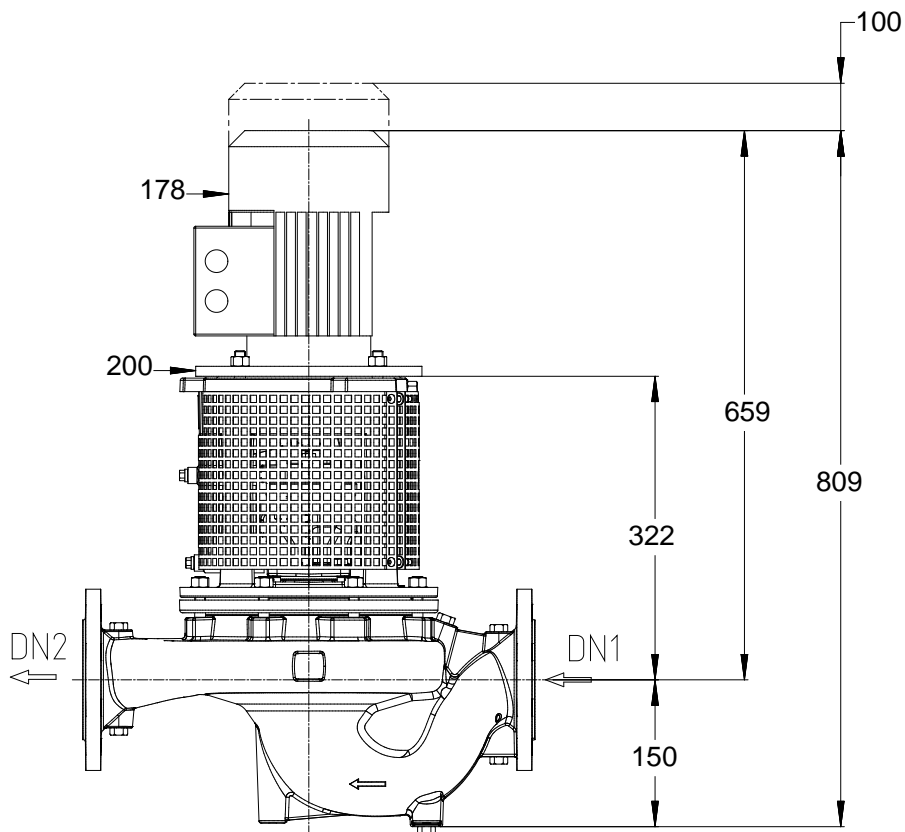
ETLY065-065-160 SG DB08D200154 BSIE
 Inline-Pumpe



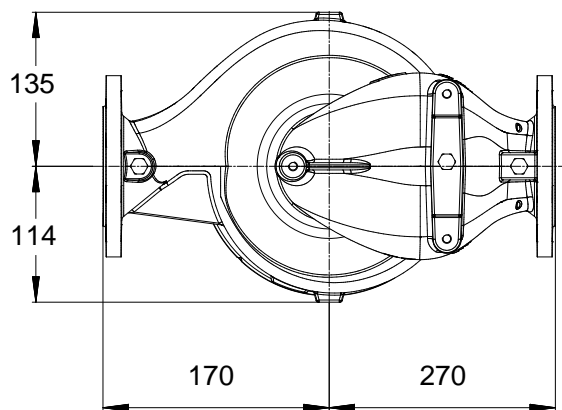
Kurven Daten

Drehzahl	1767 1/min	Leistungsbedarf	1,09 kW
Mediumdichte	998 kg/m^3	NPSH erforderlich	2,23 m
Viskosität	1,00 mm^2/s	Kurvenummer	K1159.464/31
Förderstrom	46,50 m^3/h	Effektiver	127,0 mm
Förderhöhe	6,33 m	Laufreddurchmesser	
Wirkungsgrad	73,5 %	Abnahmenorm	Toleranzen gemäss ISO 9906 Klasse 3B; kleiner 10 kW gemäss § 4.4.2

ETLY065-065-160 SG DB08D200154 BSIE
Inline-Pumpe



UG1444.218_CDL_D01 /02



Darstellung ist nicht maßstäblich

Maße in mm

ETLY065-065-160 SG DB08D200154 BSIE

Inline-Pumpe

Motor

Motorfabrikat	Siemens
Motorgröße	90L
Leistung Motor	1,50 kW
Motorpolzahl	4
Drehzahl	1767 1/min
Lage Klemmenkasten	0° gleiche Ausrichtung vom Antrieb aus gesehen

Anschlüsse

Saugstutzen Nennweite DN1	DN 65 / EN1092-2
Druckstutzen Nennweite DN2	DN 65 / EN1092-2
Nenndruck saugs.	PN 16
Nenndruck drucks.	PN 16

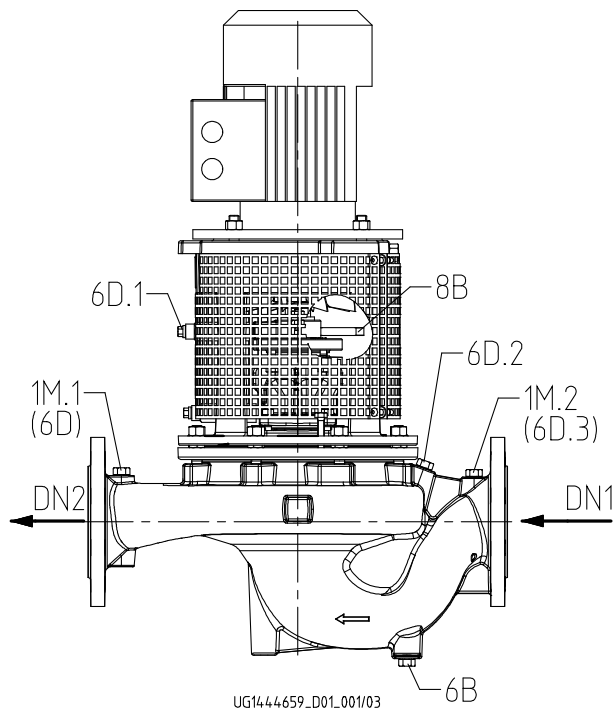
Gewicht netto

Pumpe	33 kg
Motor	19 kg
Summe	52 kg

Rohrleitungen spannungsfrei anschließen

Plan für Zusatzanschlüsse siehe extra Zeichnung.

ETLY065-065-160 SG DB08D200154 BSIE
 Inline-Pumpe



Anschlüsse

Pumpengehäusevariante		XX46
1M.1 Druckmessgerät-Anschluss	G 1/4	Gebohrt und verschlossen.
1M.2 Druckmessgerät-Anschluss	G 1/4	Gebohrt und verschlossen.
6B Förderflüssigkeit-Entleerung	G 1/4	Gebohrt und verschlossen.
6D.1 Förderflüssigkeit-Auffüllen/Entlüften	G 1/4	Gebohrt und verschlossen.
6D.2 Förderflüssigkeit-Auffüllen/Entlüften	G 1/4	Gebohrt und verschlossen.
8B Leckflüssigkeit Entleerung	G 1/8	Gebohrt