

## Datenblatt



Kunden-Pos.-Nr.:  
von Datum:  
Beleg Nr.: Blitzangebot  
Menge: 1

Nummer: ES 5736981  
Positionsnr.: 100  
Datum:  
Seite: 1 / 5

### ETL 050-050-160 GGSAV09D200114 BSIEIE3

Inline-Pumpe

Versions-Nr.:

#### Betriebsdaten

Fördermedium	Wasser sauberes Wasser	Förderstrom	27,46 m <sup>3</sup> /h
Detaillierte Angaben zum Fördermedium	Chemisch und mechanisch die Werkstoffe nicht angreifend	Förderhöhe	7,65 m
Maximale Umgebungslufttemperatur	20,0 °C	Wirkungsgrad	69,6 %
Minimale Umgebungslufttemperatur	20,0 °C	MEI (Index Mindestwirkungsgrad)	≥ 0,70
Temperatur Fördermedium	20,0 °C	Leistungsbedarf	0,82 kW
Mediumdichte	998 kg/m <sup>3</sup>	Pumpendrehzahl	1456 1/min
Viskosität Fördermedium	1,00 mm <sup>2</sup> /s	NPSH erforderlich	1,47 m
Zulaufdruck max.	0,00 bar.r	zulässiger Betriebsdruck	16,00 bar.r
Massenstrom	7,61 kg/s	Enddruck	0,75 bar.r
Max. Leistung für Kennlinie	0,92 kW	Nullpunktförderhöhe	10,15 m
Max. zul. Massenstrom	12,82 kg/s	Min. zul. Förderstrom für stabilen Dauerbetrieb	4,18 m <sup>3</sup> /h
Ausführung	Einzelpumpe 1 x 100 %	Min. zul. Massenstrom für stabilen Dauerbetrieb	1,16 kg/s
Toleranzen gemäss ISO 9906 Klasse 3B; kleiner 10 kW gemäss § 4.4.2			

#### Ausführung

Pumpennorm	ohne	Werkstoffcode	U3U3VGG
Achtung: Die Baulänge vom saugseitigen zum druckseitigen Anschluss kann von der vorherigen Etaline-Generation abweichen.		Dichtungscode	9
Ausführung	Inline-Pumpe in Blockbauweise	Fahrweise	Einfachwirkende Gleitringdichtung mit belüftetem Einbauraum (A-Deckel, konisch)
Aufstellart	Vertikal	Fördermedium ohne abrasive Feststoffe	
Saugstutzen Nennweite	DN 50	Dichtungseinbauraum	Konischer Dichtungsraum (A-Deckel)
Saugstutzen Nenndruck	PN 16	Berührungsschutz	mit
Saugstutzen Stellung	180° (unten)	Spaltring	Spaltring
Saugflansch gebohrt nach Norm	EN1092-2	Lafraddurchmesser	167,0 mm
Druckstutzen Nennweite	DN 50	Freier Durchgang	11,5 mm
Druckstutzen Nenndruck	PN 16	Drehrichtung von Antriebsseite	Rechts im Uhrzeigersinn
Druckstutzen Stellung	oben (0°/360°)	Silikonfreie Ausführung	Ja
Druckflansch gebohrt nach Norm	EN1092-2	Lagerträgerausführung	Blockbauweise
Dichtflächenform	mit Dichtleiste (Form B nach EN 1092)	Lagerträgergröße	25
Wellendichtung	Einfachwirkende GLRD	Lagerart	Wälzlager
Wellendichtungshersteller	Burgmann	Schmierart Antriebsseite	Fett
Wellendichtungsart	MG13G60	Farbe	Blutorange (RAL 2002)

Kunden-Pos.-Nr.:  
 von Datum:  
 Beleg Nr.: Blitzangebot  
 Menge: 1

Nummer: ES 5736981  
 Positionsnr.: 100  
 Datum:  
 Seite: 2 / 5

**ETL 050-050-160 GGSV09D200114 BSIEIE3**

Versions-Nr.:

Inline-Pumpe

**Antrieb, Zubehör**

Antriebstyp	Elektromotor	VIK-Zulassung	Ja
Antriebsnorm mech.	IEC	Temperaturfühler	3 Kaltleiter
Motorfabrikat	Siemens	Klemmenkastenstellung	0° gleiche Ausrichtung vom Antrieb aus gesehen
Bereitstellung Antrieb durch	Standardmotor liefert KSB - montiert KSB	Wicklung	500 V
Bauform	V1	Motorpolzahl	4
Motorgröße	90S	Schaltart	Stern
Effizienzklasse	Effizienzklasse IE3 gem. IEC60034-30-1	Motor Kühlmethode	Oberflächenkühlung
Motordrehzahl	1455 1/min	Motorwerkstoff	Aluminium
Frequenz	50 Hz	Fu-Betrieb zugelassen	geeignet für FU-Betrieb
Bemessungsspannung	500 V	Schalldruckpegel des Motors	56 dBa
Motorbemessungsleist. P2	1,10 kW	CE-Zulassung	Ja
vorhandene Reserve	33,96 %	EAC-Zulassung	Ja
Motornennstrom	1,9 A	Umgebungstemperatur	40,0 °C
Anlaufstromverhältnis IA/IN	6,9	Max. absolute Luftfeuchtigkeit	30 %
Isolierstoffklasse	F nach IEC 34-1	Temperatursensor Motorlager	ohne
Motorschutzart	IP55	UKCA-Konformität	Ja
Cosphi bei 4/4 Last	0,86		
Motorwirkungsgrad bei 4/4 Last	84,1 %		

**Werkstoffe G**

**Hinweise 1**

Allgemeine Beurteilungskriterien bei Vorliegen einer Wasseranalyse: pH-Wert  $\geq 6,5$ ; Gehalt an Chloriden (Cl)  $\leq 250$  mg/kg. Chlor (Cl2)  $\leq 0,6$  mg/kg.

Spiralgehäuse (102)	Grauguss EN-GJL-250/A48CL35B	Dichtring (411)	Stahl ST
Gehäusedeckel (161)	Grauguss EN-GJL-250/A48CL35B	Spaltring (502.1)	Grauguss GG/Gusseisen
Welle (210)	Vergütungsstahl C45+N	Spaltring (502.2)	Grauguss GG/Gusseisen
Laufgrad (230)	Grauguss EN-GJL-250/A48CL35B	Wellenülse (523)	CrNiMo-Stahl
Antriebslaterne (341)	Grauguss EN-GJL-250/A48CL35B	Stiftschraube (902)	Stahl 8.8
Flachdichtung (400)	DPAF DW001	Laufgradmutter (922)	Stahl 8
		Passfeder (940)	Stahl C45+C / A311 GR 1045 Klasse A

**Verpackung**

Verpackungsklasse	A0 Verpackung nach KSB-Wahl	Verpackung für Transport	LKW
Verpackung für Lagerung	Innen		

**Typenschilder**

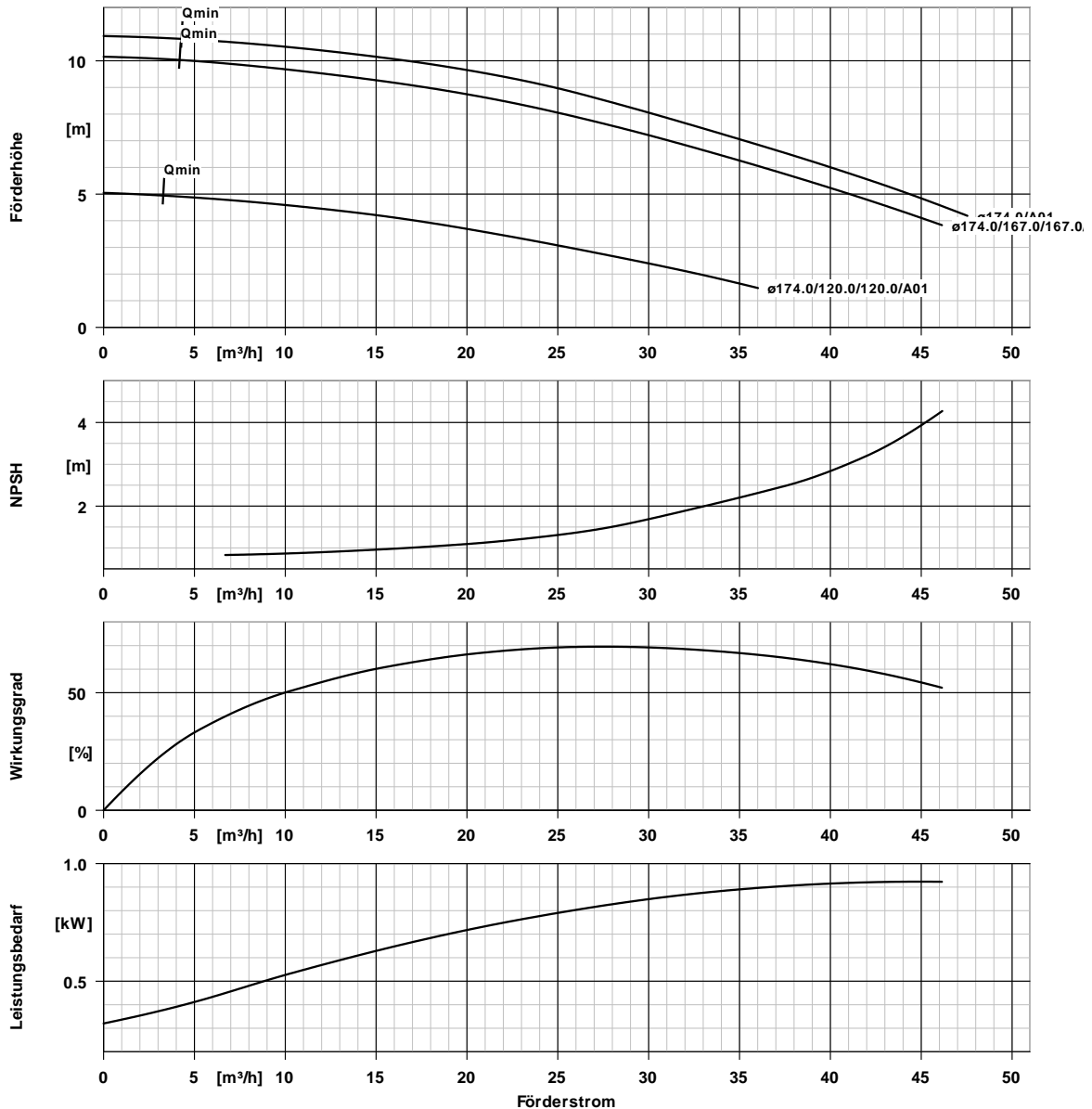
Typenschild Sprache	sprachneutral
---------------------	---------------

Kunden-Pos.-Nr.:  
 von Datum:  
 Beleg Nr.: Blitzangebot  
 Menge: 1

Nummer: ES 5736981  
 Positionsnr.:100  
 Datum:  
 Seite: 3 / 5

**ETL 050-050-160 GGSAV09D200114 BSIEIE3**  
 Inline-Pumpe

Versions-Nr.:



### Kurvendaten

Drehzahl	1456 1/min	MEI (Index	$\geq 0,70$
Mediumdichte	998 $kg/m^3$	Mindestwirkungsgrad)	
Viskosität	1,00 $mm^2/s$	Leistungsbedarf	0,82 kW
Förderstrom	27,46 $m^3/h$	NPSHR	1,47 m
Förderhöhe	7,65 m	Kurvennummer	K1159.454/26
Wirkungsgrad	69,6 %	Effektiver	167,0 mm
		Laufreddurchmesser	
		Abnahmenorm	Toleranzen gem äss ISO
			9906 Klasse 3B; kleiner 10
			kW gem äss § 4.4.2

# Aufstellungsplan



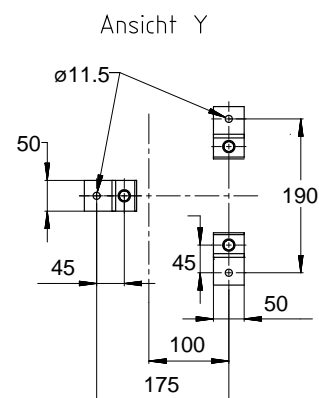
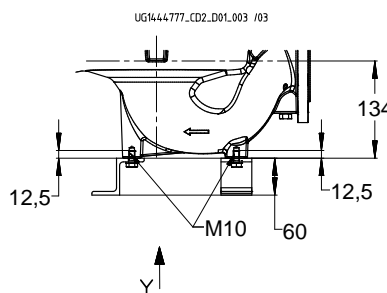
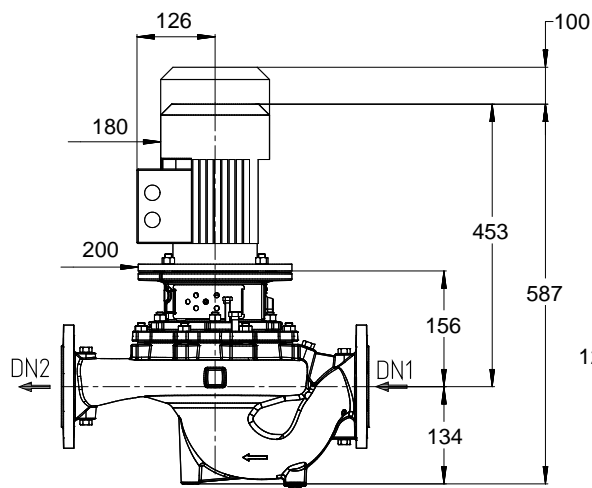
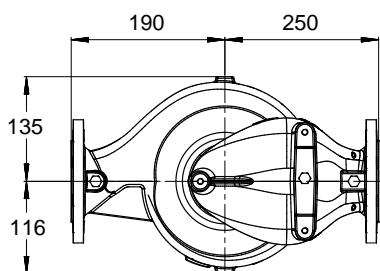
Kunden-Pos.-Nr.:  
 von Datum:  
 Beleg Nr.: Blitzangebot  
 Menge: 1

Nummer: ES 5736981  
 Positionsnr.:100  
 Datum:  
 Seite: 4 / 5

**ETL 050-050-160 GGS AV09D200114 BSIEIE3**

Versions-Nr.:

Inline-Pumpe



*Darstellung ist nicht maßstäblich*

*Maße in mm*

**Motor**

Motorfabrikat	Siemens
Motorgröße	90S
Leistung Motor	1,10 kW
Motorpolzahl	4
Drehzahl	1455 1/min
Lage Klemmenkasten	0° gleiche Ausrichtung vom Antrieb aus gesehen

**Anschlüsse**

Saugstutzen Nennweite DN1	DN 50 / EN1092-2
Druckstutzen Nennweite DN2	DN 50 / EN1092-2
Nenndruck saugs.	PN 16
Nenndruck drucks.	PN 16

**Gewicht netto**

Pumpe	25 kg
Motor	16 kg
Summe	41 kg

**Rohrleitungen spannungsfrei anschließen**

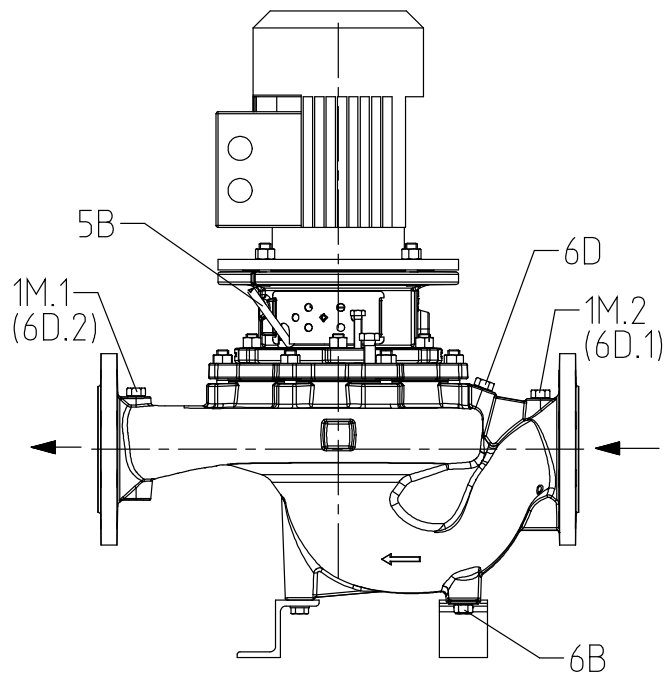
**Plan für Zusatzanschlüsse siehe extra Zeichnung.**

Kunden-Pos.-Nr.:  
 von Datum:  
 Beleg Nr.: Blitzangebot  
 Menge: 1

Nummer: ES 5736981  
 Positionsnr.:100  
 Datum:  
 Seite: 5 / 5

**ETL 050-050-160 GGS AV09D200114 BSIEIE3**  
 Inline-Pumpe

Versions-Nr.:



UG1444722\_D01\_003/ 02

## Anschlüsse

Pumpengehäusevariante

1M.1 Druckmessgerät-Anschluss

1M.2 Druckmessgerät-Anschluss

6B Förderflüssigkeit-Entleerung

6D Förderflüssigkeit- Auffüllen/Entlüften

5B Entlüftung

G 1/4

G 1/4

G 1/4

G 1/4

G 1/4

XX46

Gebohrt und verschlossen.

Gebohrt und verschlossen.

Gebohrt und verschlossen.

Gebohrt und verschlossen.

Mit Entlüftungstopfen verschlossen.