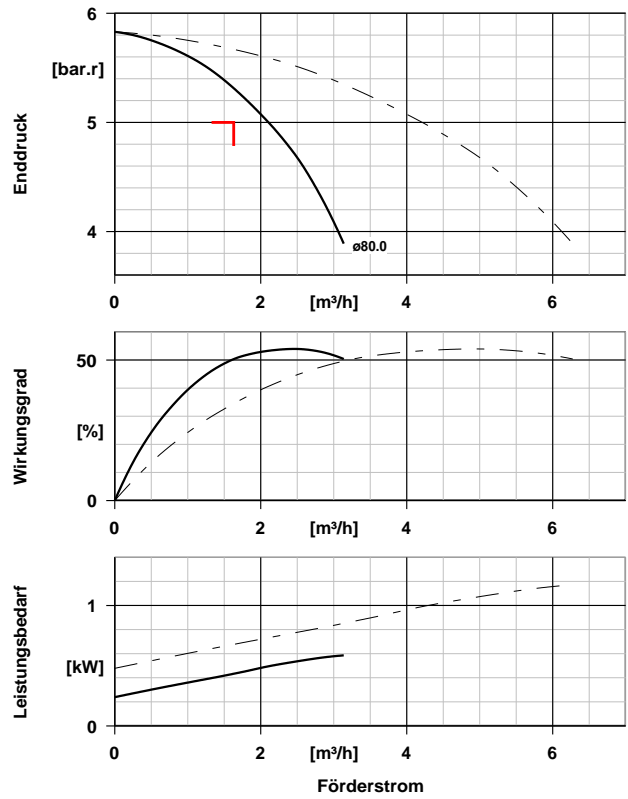
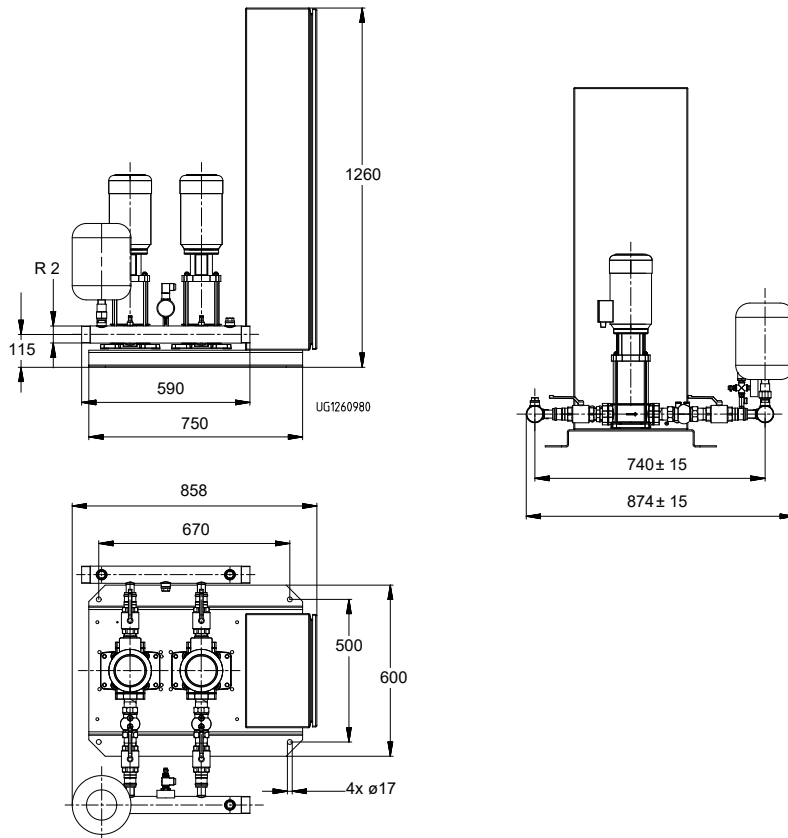


Hya Eco VP 2/0205 B

	<p>Systemeigenschaften</p> <p>Ausführung Mehrpumpenanlage (Parallelbetrieb) Hersteller KSB Typ Hya Eco VP 2/0205 B Pumpe(n) Movitec V002/05 B Anzahl Pumpen 2 Anzahl Stufen 5 Betriebsart Drehzahl, variabel Max. Mediumtemperatur 25,0 °C Anschluss mittelbar Vorbehälter Reservepumpe Ja max. Enddruck 16,00 bar max. Zulaufdruck 6,00 bar</p> <p>Betriebsdaten</p> <p>Förderstrom 1,68 m³/h Förderhöhe 48,87 m Einschaltdruck pE 5,00 bar.r Sollwert 5,00 bar.r Enddruck im Nullpunkt 5,83 bar.r</p> <p>Werkstoffe A</p> <p>Spiralgehäuse (102) CrNi-Stahl 1.4301 Laufrad (230) CrNi-Stahl 1.4301 Verteilerrohr (71-7) CrNi-Stahl 1.4301 Dichtungsmaterial Q1BEGG-WRC</p>
<p>Vorgabe-Daten</p> <p>Fördermedium Wasser, Trinkwasser/ Leitungswasser Leitungswasser Chemisch und mechanisch die Werkstoffe nicht angreifend</p> <p>Feststoffgehalt max. 20 ppm Temperatur Fördermedium 20,0 °C nach DIN 1988 (DVGW) max. 25°C Angefragter Förderstrom 1,63 m³/h Angefragter Enddruck 5,00 bar.r Minimaler Zulaufdruck 0,50 bar.r Max. Zulaufdruck 0,50 bar.r Bauart Druckerhöhungsanlage</p>	<p>Ausführung</p> <p>Zulauf Nennweite R 2 Druckstutzen Nennweite R 2</p> <p>Motordaten</p> <p>Motorfabrikat KSB Sondermodell Effizienzklasse IE3 gemäß IEC 60034-30 Nennleistung 0,75 kW Effektivdrehzahl Motor 3440 1/min Stromart Dreiphasen (3~) Betriebsspannung 400 V Gesamtanschlussleistung 2,40 kVA Motorschutzart IP55 Motornennstrom 1,6 A</p>

Hya Eco VP 2/0205 B



*Darstellung ist nicht maßstäblich
Tatsächliche Ausführung kann von der Darstellung abweichen.*

Maße in mm

Anschlüsse

Saugflansch gemäß(DN1)	Rohrgewinde EN 10026-1 R 2
Druckflansch gemäß(DN2)	Rohrgewinde EN 10026-1 R 2

Gewicht netto

System	123 kg
Sonstiges Zubehör	15 kg
Getriebe	
Wellendichtungshilfssystem	
Summe	138 kg

Rohrleitungen spannungsfrei anschließen

Hya Eco VP 2/0205 B

Position	Menge	Ausschreibungstext		
1200	1	Hya Eco VP 2/0205 B		

DEA, vollautomatische Druckerhöhungsanlage nach DIN 1988, EN 806 in anschlussfertiger Kompaktbauweise mit schwingungsgedämpft montierten, vertikalen Hochdruckkreislumpen Movitec V und vollelektronischer Steuerung Booster Control zur Sicherstellung des gewünschten Versorgungsdrucks, mit serienmäßig eingebauten potentialfreien Kontakten für Warn- und Alarmmeldungen, je Pumpe 1 Rückflussverhinderer und 2 Absperrarmaturen nach DIN/DVGW, durchströmtes Membrandruckgefäß 8 l als Steuerbehälter nach DIN 4807-5, für Trinkwasser zugelassen, mit Absperrarmatur und Entleerung. Drucktransmitter auf der Enddruckseite mit Funktionsüberwachung Life-Zero (4-20 mA), Manometer für Istdruckanzeige. Stahlgrundplatte mit hochwertiger Pulverbeschichtung oder lackiert mit Anschlussklemme für Potentialausgleich, Anlagen mit höhenverstellbaren Füßen (Anlagen mit Movitec 25, 40, 60). Bei C1/C2 Ausführungen sind die Armaturen nicht nach DIN/DVGW ausgeführt und das Membrandruckgefäß ist nicht durchströmt.

Hya Eco VP, Frequenzumformer und Stetigregler zur stufenlosen Drehzahlregelung jeder einzelnen Pumpe für konstanten Versorgungsdruck am Verbraucher durch hohe Regelgüte über Standard-FU je Pumpe im Schaltschrank mit Motorstrombegrenzung als Schutzfunktion. Druckabhängig kaskadierende Einschaltung und bedarfsabhängige Ausschaltung zur Vermeidung von unnötigem Parallelbetrieb. Solldruck frei wählbar. Energieoptimierter Betrieb durch frei einstellbares Regelverhalten mit dynamische Druckkompensation über die Anpassung des Solldruckes an die Rohrnetzkenlinie und frei einstellbare Abschalt-Ladeautomatik bei Betrieb mit zusätzlichen Membrandruckbehälter. Potentialfreie Meldekontakte als Wechsler auf Trennklemmen für Warn- und Störmeldungen, Betrieb oder Störung je Pumpe am Frequenzumrichter. Fernwirkung von GLT über Start-/Stopp.

Anlagenausführung	Hya Eco VP 2/0205 B
Pumpentyp	Movitec V002/05 B
Fördermedium	Wasser, Trinkwasser/ Leitungswasser, Leitungswasser
Temperaturgrenzen für gewählte Werkstoffausführung max.	70,0 °C
Förderstrom	1,68 m³/h
Förderhöhe	48,87 m
Angefragter Förderstrom	1,63 m³/h
Angefragter Enddruck	5,00 bar.r
Einsatzgebiet	Druckerhöhungsanlage
Systemausführung	Mehrpumpenanlage (Parallelbetrieb)
Max. Systemenddruck	16,00 bar
Max. Systemzulaufdruck	6,00 bar
Einschaltdruck pE	5,00 bar.r
Sollwert	5,00 bar.r
Enddruck im Nullpunkt	5,83 bar.r
Max. Zulaufdruck	0,50 bar.r
Minimaler Zulaufdruck	0,50 bar.r
Anzahl der Pumpen	2
Reservepumpe	Ja
Stufenzahl	5
Anschlussart	mittelbar Vorbehälter
Betriebsart	Drehzahl, variabel
Flanschausführung, druckseitig	Rohrgewinde EN 10026-1 R 2
Flanschausführung, zulaufseitig	Rohrgewinde EN 10026-1 R 2

Hya Eco VP 2/0205 B

Position	Menge	Ausschreibungstext		
Zulauf Nennweite		R 2		
Nennweite druckseitig		R 2		
Frequenz		50 Hz		
Betriebsspannung		400 V		
Motorbemessungsleist. P2		0,75 kW		
Nennstrom max.		1,6 A		
Drehzahl		3440 1/min		
Motorschutzart		IP55		
Stromart		Dreiphasen (3~)		
Motorwirkungsgradklasse		IE3 gemäß IEC 60034-30		
Gesamtanschlussleistung		2,40 kVA		
Werkstoffvariante		A		
Laufrad (230) Werkstoff		CrNi-Stahl 1.4301		
Spiralgehäuse (102) Werkstoff		CrNi-Stahl 1.4301		
Verteilerrohr (71-7) Werkstoff		CrNi-Stahl 1.4301		
Gewicht		138 kg		
Hersteller		KSB		
Artikelnr.		29132659		