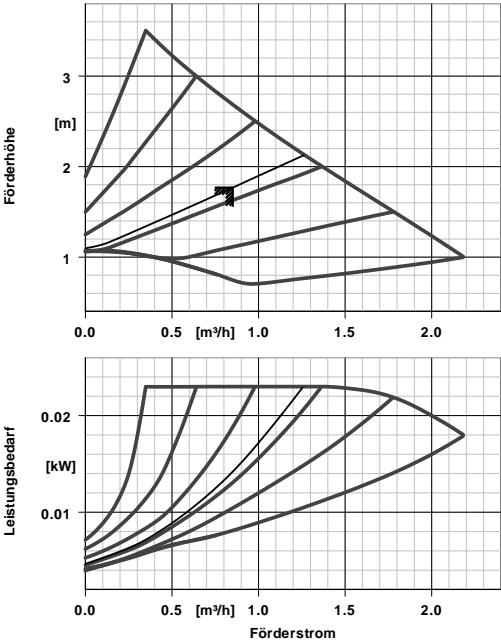


Kunden-Pos.-Nr.:  
 von Datum:  
 Beleg Nr.: Blitzangebot  
 Menge: 1

Nummer: ES 8001284784  
 Positionsnr.:100  
 Datum: 15.07.2021  
 Seite: 1 / 3

**CALIO S 25-40 B (29134991)**

Versions-Nr.: 1

 <p>The top graph shows head (Förderhöhe) in meters on the y-axis (0 to 3) versus flow rate (Förderstrom) in m³/h on the x-axis (0.0 to 2.0). The bottom graph shows power requirement (Leistungsbedarf) in kW on the y-axis (0.01 to 0.02) versus flow rate on the x-axis (0.0 to 2.0). Both graphs feature multiple curves representing different pump configurations.</p>	<p><b>Systemeigenschaften</b>                  Ausführung Einzelpumpe 1 x 100 %                  Auswahl Antriebsdrehzahl feste Drehzahl                  Anpassung Pumpendrehzahl Frequenzumformer über</p> <p><b>Werkstoff</b>                  Werkstoff Spiralgewände: Edelstahl                  Laufrad: Polyethersulfon (PES)                  Pumpenwelle: Keramik                  Lager: Keramik                  Material Spaltrohr: Edelstahl 1.4301                  Wärmedämmschale: Polypropylen                  Laufradwerkstoff Polyether sulphone (PES)                  Gehäusewerkstoff Grauguss EN-GJL-200                  Wellenwerkstoff Keramik</p> <p><b>Motordaten</b>                  Motor/Elektronik Energieeffizienzindex (EEI): ≤ 0,2                  Elektromagnetische Verträglichkeit                  Störaussendung: EN 55014-1                  Störfestigkeit: EN 55014-2, EN 60335-2-51                  Netzanschluss: 1ph 230 VAC +/- 10 %. 50 / 60Hz                  Schutzart: IP 42</p> <p>Leistung 0,01 kW                  Max. Nennstrom 0,3 A                  Min. Nennstrom 0,1 A                  Nennspannung 230 V</p>
<p><b>Betriebsdaten</b>                  Förderstrom 0,85 m³/h                  Förderhöhe 1,77 m                  Leistung 0,01 kW                  Enddruck im Nullpunkt 0,11 bar.r                  Energieeffizienzindex (EEI) = 0.20</p> <p><b>Vorgabe-Daten</b>                  Kategorie der Förderflüssigkeit Wasser                  Mediumvarianten sauberes Wasser                  Temperatur Fördermedium 20,0 °C</p>	<p><b>Ausführung</b>                  Baugröße 025-040                  Nennweite saugseitig Rp 1                  Nennweite druckseitig Rp 1                  Saugstutzen Nenndruck PN 10                  Druckstutzen Nenndruck PN 10                  Anschlussnorm ISO7-1                  Anschluss ISO7-1</p>

# Hydraulische Kennlinie

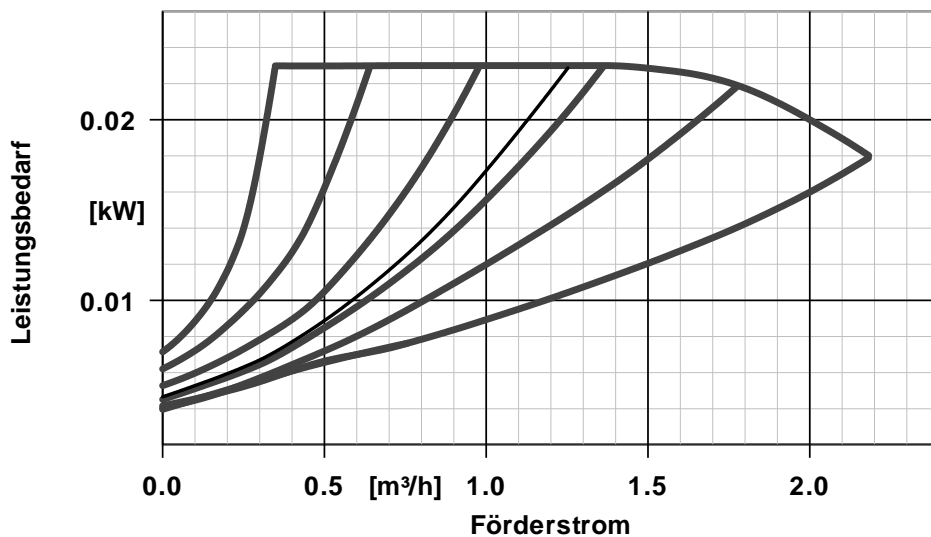
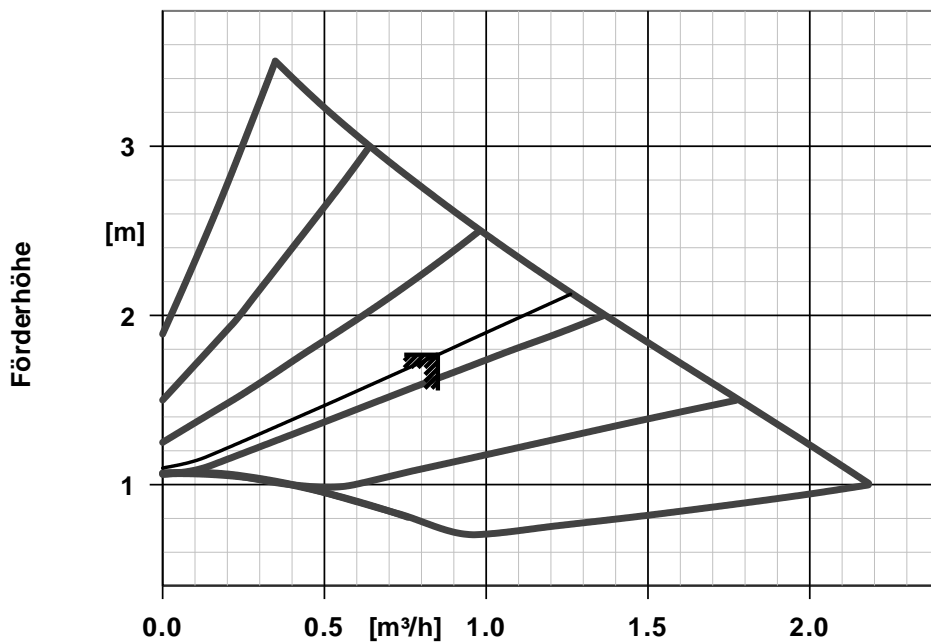


Kunden-Pos.-Nr.:  
 von Datum:  
 Beleg Nr.: Blitzangebot  
 Menge: 1

Nummer: ES 8001284784  
 Positionsnr.:100  
 Datum: 15.07.2021  
 Seite: 2 / 3

**CALIO S 25-40 B (29134991)**

Versions-Nr.: 1



## Betriebsdaten

Förderstrom	0,85 m³/h	Enddruck im Nullpunkt	0,11 bar.r
Förderhöhe	1,77 m	Energieeffizienzindex (EEI)	= 0.20
Leistung	0,01 kW		

# Aufstellungsplan

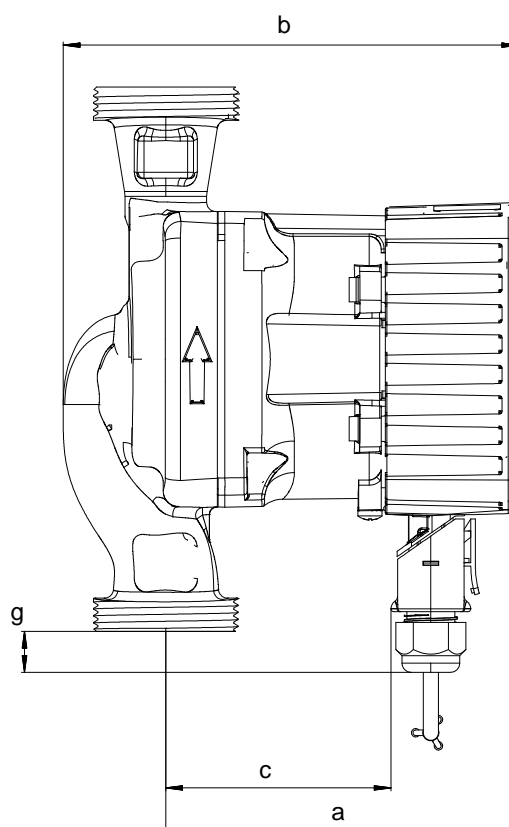
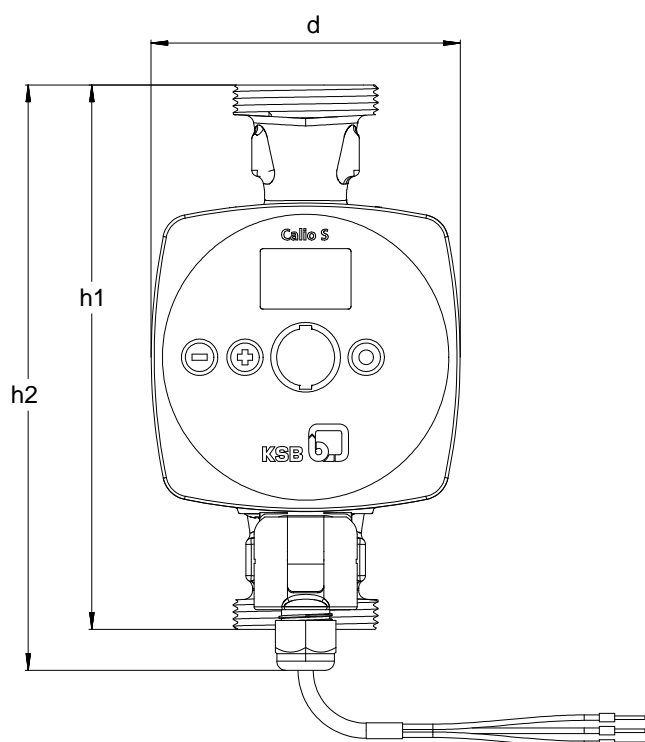


Kunden-Pos.-Nr.:  
von Datum:  
Beleg Nr.: Blitzangebot  
Menge: 1

Nummer: ES 8001284784  
Positionsnr.:100  
Datum: 15.07.2021  
Seite: 3 / 3

**CALIO S 25-40 B (29134991)**

Versions-Nr.: 1



## Aufstellungsplan

Pumpenaggregat Abmessung 116,5 mm  
a  
Pumpenaggregat Abmessung 150,4 mm  
b  
Pumpenaggregat Abmessung 74,3 mm  
c  
Pumpenaggregat Abmessung 102,0 mm  
d  
Pumpenaggregat Abmessung 13,5 mm  
g

Pumpenaggregat Abmessung 193,5 mm  
H2  
Pumpe Abmessung H1 180,0 mm  
Pumpe Abmessung c  
Pumpe Abmessung H  
Pumpe Abmessung b