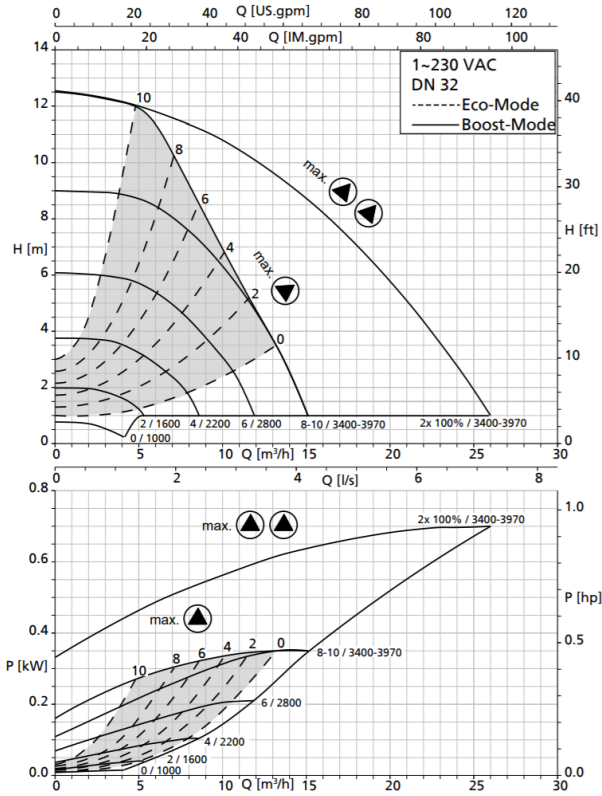


29134900 Calio-Z V3 32-120 DN 32 PN06/10/16

Wartungsfreie, hocheffiziente Nassläuferpumpe (stopfbuchslos), mit hocheffizienter Permanentmagnet-Synchronmotor, bürstenlos, selbstkühlend, mit stufenloser Differenzdruckregelung

- Umdrehungen min - max: 1000 - 4000 1/min
- Leistung: 3,5 - 430 W
- Gewicht: 16,06 kg
- Integrierter Motorschutz
- 1~230 V AC +/- 10%
- Frequenz 50 Hz/60 Hz
- Schutzart IPX4D
- Thermische Klasse F
- Temperaturklasse TF 110
- Energieeffizienzindex EEI ≤ 0,23
- Störaussendung EN 61000-6-3
- Störfestigkeit EN 61000-6-1

Calio Z 32-120 Stellerbetrieb, Eco-Mode



Calio Z 32-120 Δp_v + Δp_c

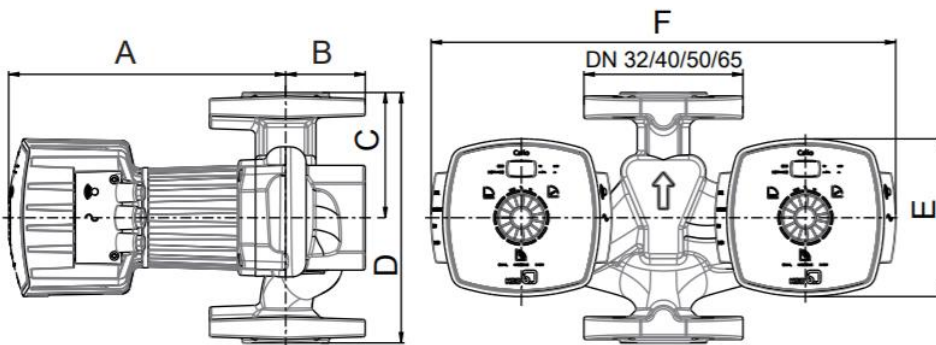
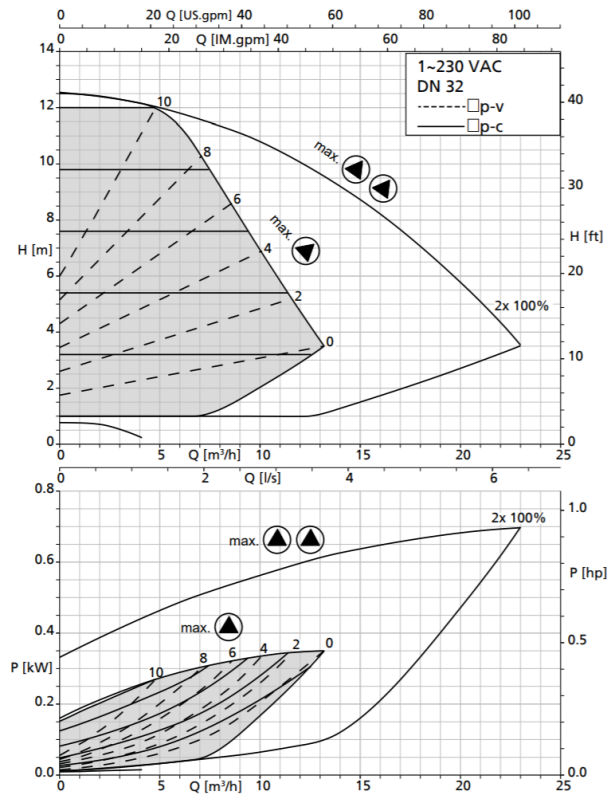


Abb. 5: Pumpenaggregat mit Flanschanschluss

Betriebsarten

- Konstantdruckregelung
- Proportionaldruckregelung
- Temperaturgeführte Differenzdruckregelung (nur mit KSB ServiceTool aktivierbar)
- Stellerbetrieb mit Sollwertvorgabe
- Eco-Mode

Baugröße	Anschluss			A	B	C	D	E	F
	Rp	G	DN	[mm]	[mm]	[mm]	[mm]	[mm]	[mm]
32-120	-	-	32	232	70	110	220	137	418