

**ETB 080-065-200 CCSAV10D202202 B**

Niederdruckkreiselpumpe Etabloc

**Betriebsdaten**

Fördermedium	Wasser sauberes Wasser Chemisch und mechanisch die Werkstoffe nicht angreifend	Förderstrom Förderhöhe Wirkungsgrad MEI (Index Mindestwirkungsgrad)	109,58 m³/h 50,20 m 76,5 % = 0,60
Umgebungslufttemperatur	20,0 °C	Leistungsbedarf	19,53 kW
Temperatur Fördermedium	20,0 °C	Pumpendrehzahl	2956 1/min
Mediumdichte	998 kg/m³	NPSH erforderlich	3,73 m
Viskosität Fördermedium	1,00 mm²/s	zulässiger Betriebsdruck	16,00 bar.r
Zulaufdruck max.	0,00 bar.r		
Massenstrom	30,38 kg/s	Enddruck	4,91 bar.r
Max. Leistung für Kennlinie	21,49 kW	Min. zul. Massenstrom für stabilen Dauerbetrieb	4,61 kg/s
Min. zul. Förderstrom für stabilen Dauerbetrieb	16,62 m³/h	Ausführung	Einzelpumpe 1 x 100 % Toleranzen gemäss ISO 9906 Klasse 3B
Nullpunktförderhöhe	58,64 m		
Max. zul. Massenstrom	36,68 kg/s		

**Ausführung**

Pumpennorm	EN 733	Werkstoffcode	Q1Q1X4GG
Ausführung	Blockbauweise	Dichtungscode	10
Aufstellart	Horizontal	Fahrweise	Einfachwirkende Gleitringdichtung mit belüftetem Einbauraum (A- Deckel, konisch)
Saugstutzen Nennweite	DN 80	Dichtungseinbauraum	Konischer Dichtungsraum (A- Deckel)
Saugstutzen Nenndruck	PN 16	Berührungsschutz	mit
Saugstutzen Stellung	axial	Lafraddurchmesser	201,0 mm
Saugflansch gebohrt nach Norm	EN1092-1	Freier Durchgang	13,3 mm
Druckstutzen Nennweite	DN 65	Silikonfreie Ausführung	Ja
Druckstutzen Nenndruck	PN 16	Lagerträgerausführung	Blockbauweise
Druckstutzen Stellung	oben (0°/360°)	Lagerträgergröße	25
Druckflansch gebohrt nach Norm	EN1092-1	Lagerart	Wälzlager
Wellendichtung	Einfachwirkende GLRD	Schmierart Antriebsseite	Fett
Hersteller	KSB	Farbe	Ultramarinblau (RAL 5002) KSB-Blau
Typ	1		

**ETB 080-065-200 CCSAV10D202202 B**  
 Niederdruckkreiselpumpe Etabloc

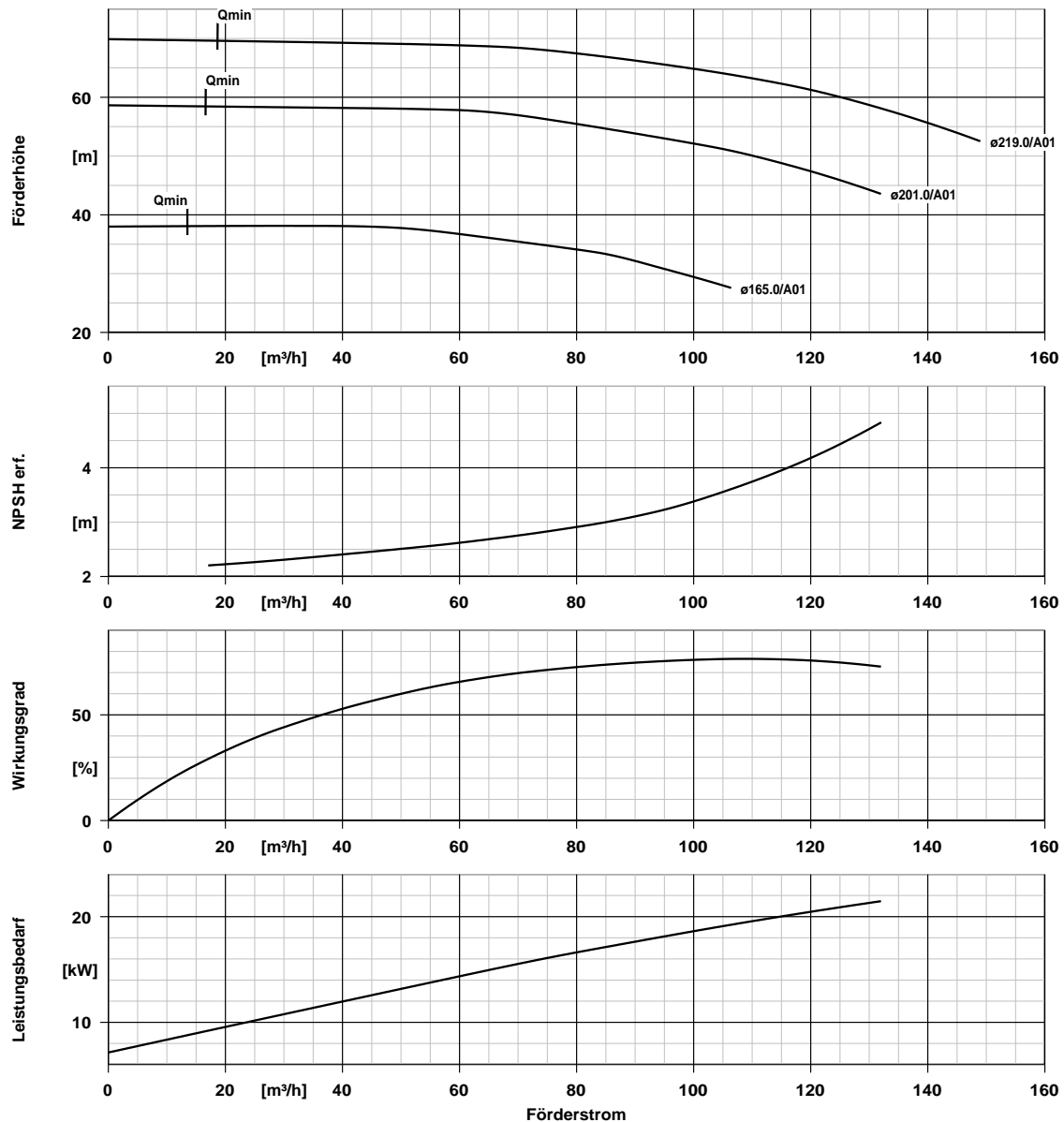
**Antrieb, Zubehör**

Antriebstyp	Elektromotor	Isolierstoffklasse	F nach IEC 34-1
Antriebsnorm mech.	IEC	Motorschutzart	IP55
Motorfabrikat	KSB-Motor	Cosphi bei 4/4 Last	0,87
Bereitstellung Antrieb durch	Standardmotor liefert KSB - montiert KSB	Motorwirkungsgrad bei 4/4 Last	92,7 %
Bauform	V15	Temperaturfühler	3 Kaltleiter
Motorgröße	180M	Klemmenkastenstellung	0°/360° (oben)
Effizienzklasse	Effizienzklasse IE3 gem. IEC60034-30-1	Wicklung	Blick auf den Saugstutzen 400 / 690 V
Motordrehzahl	2958 1/min	Motorpolzahl	2
Frequenz	50 Hz	Schaltart	Dreieck
Bemessungsspannung	400 V	Motor Kühlmethode	Oberflächenkühlung
Motorbemessungsleist. P2	22,00 kW	Motorwerkstoff	Aluminium
vorhandene Reserve	12,62 %	Fu-Betrieb zugelassen	geeignet für FU-Betrieb
Motornennstrom	41,2 A	Schalldruckpegel des Motors	77 dBa
Anlaufstromverhältnis IA/IN	9		

**Werkstoffe C**

Spiralgehäuse (102)	Edelstahl 1.4408 / A743 GR CF8M	Spaltring (502.1)	ohne
Gehäusedeckel (161)	Edelstahl 1.4408 / A743 GR CF8M	Spaltring (502.2)	ohne
Welle (210)	CrNiMo-Stahl 1.4571	Wellenhülse (523)	CrNiMo-Stahl
Laufgrad (230)	Edelstahl 1.4408 / A743 GR CF8M	Stiftschraube (902)	Edelstahl A4-70 / A 193 Gr B8M CL2
Antriebslaterne (341)	Grauguss EN-GJL- 250/A48CL35B	Mutter (920.01)	CrNiMo-Stahl A4 / AISI 316
Flachdichtung (400)	DPAF Dichtungsplatte asbestfrei	Mutter (920.95)	CrNiMo-Stahl A4 / AISI 316

**ETB 080-065-200 CCSAV10D202202 B**  
 Niederdruckkreiselpumpe Etabloc

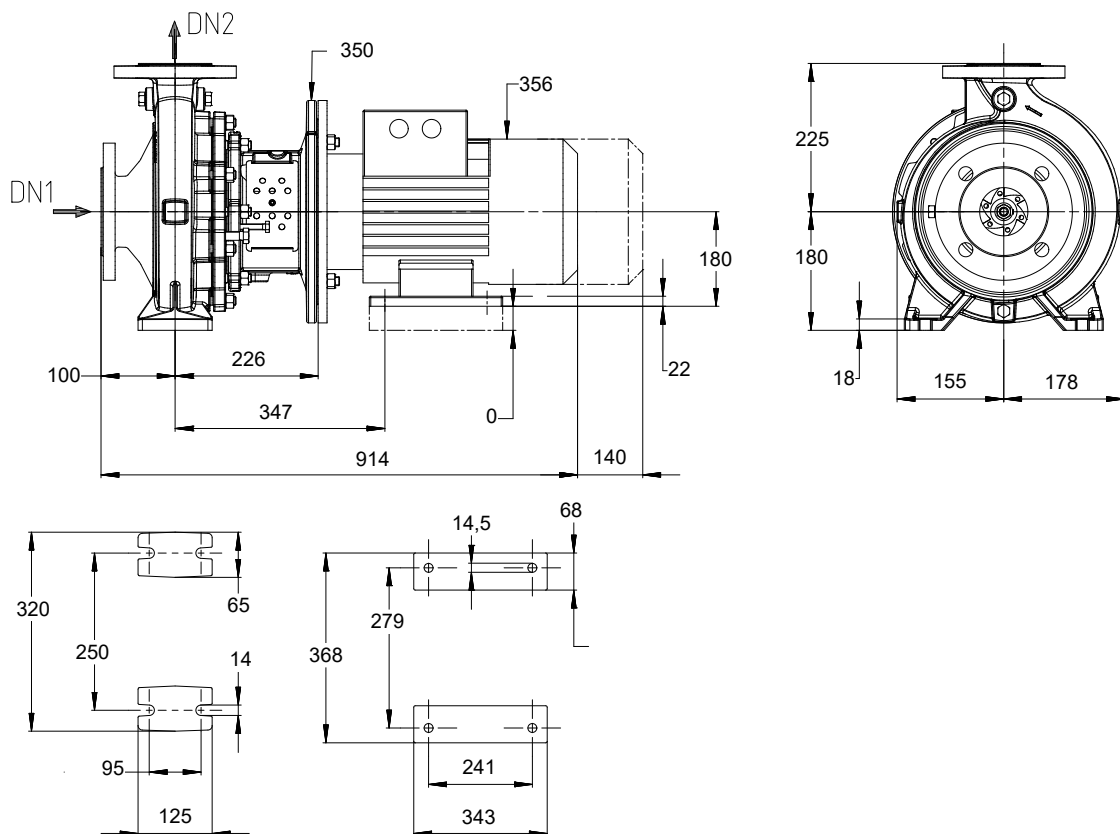


**Kurvendaten**

Drehzahl	2956 1/min	MEI (Index	= 0,60
Mediumdichte	998 $kg/m^3$	Mindestwirkungsgrad)	
Viskosität	1,00 $mm^2/s$	Leistungsbedarf	19,53 kW
Förderstrom	109,58 $m^3/h$	NPSH erforderlich	3,73 m
Förderhöhe	50,20 m	Kurvennummer	K1311.452/37
Wirkungsgrad	76,5 %	Effektiver	201,0 mm
		Laufreddurchmesser	

## ETB 080-065-200 CCSAV10D202202 B

Niederdruckkreiselpumpe Etabloc



Darstellung ist nicht maßstäblich

Maße in mm

### Motor

Motorfabrikat	KSB-Motor
Motorgröße	180M
Leistung Motor	22,00 kW
Motorpolzahl	2
Drehzahl	2958 1/min
Lage Klemmenkasten	0°/360° (oben) Blick auf den Saugstutzen

### Anschlüsse

Saugstutzen Nennweite DN1	DN 80 / EN1092-1
Druckstutzen Nennweite DN2	DN 65 / EN1092-1
Nenndruck saugs.	PN 16
Nenndruck drucks.	PN 16

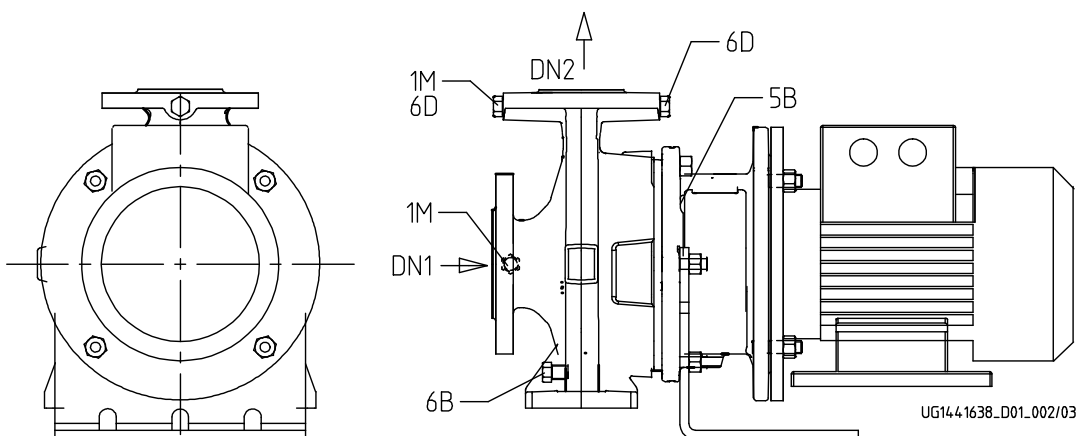
### Gewicht netto

Pumpe	60 kg
Motor	164 kg
Summe	224 kg

Rohrleitungen spannungsfrei anschließen

Plan für Zusatzanschlüsse siehe extra Zeichnung.

**ETB 080-065-200 CCSAV10D202202 B**  
 Niederdruckkreiselpumpe Etabloc



## Anschlüsse

Pumpengehäusevariante		XX16
1M.2 Druckmessgerät-Anschluss		Nicht ausgeführt
1M.1 / 6D Manometeranschluss bzw. Auffüllen/Entlüftung	G 3/8	Gebohrt und verschlossen.
6B Förderflüssigkeit-Entleerung	G 3/8	Gebohrt und verschlossen.
6D Förderflüssigkeit-Auffüllen/Entlüften		Nicht ausgeführt
11E Spülflüssigkeit Ein	DN 8	Rohranschluss mit Gewinde.
5B Entlüftung		Gebohrt und verschlossen.