

ETB 065-040-125 GGS AV11D200222 B PD2EM

Niederdruckkreislumppe Etabloc

Betriebsdaten

Angefragter Förderstrom		Förderstrom	31,50 m³/h
Angefragte Förderhöhe		Förderhöhe	15,00 m
Fördermedium	Wasser, Heizungswasser Heizungswasser bis max. 100°C, gemäß VDI 2035 Chemisch und mechanisch die Werkstoffe nicht angreifend	Wirkungsgrad	71,7 %
		MEI (Index Mindestwirkungsgrad)	= 0,70
		Leistungsbedarf	1,79 kW
Umgebungslufttemperatur	20,0 °C	Pumpendrehzahl	3000 1/min
Temperatur Fördermedium	20,0 °C	NPSH erforderlich	2,10 m
Mediumdichte	998 kg/m³	zulässiger Betriebsdruck	16,00 bar.r
Viskosität Fördermedium	1,00 mm²/s	Enddruck	1,47 bar.r
Zulaufdruck max.	0,00 bar.r	Min. zul. Massenstrom für stabilen Dauerbetrieb	1,68 kg/s
Massenstrom	8,73 kg/s	Max. zul. Massenstrom Ausführung	13,41 kg/s Einzelpumpe 1 x 100 % Toleranzen gemäss ISO 9906 Klasse 3B
Max. Leistung für Kennlinie	2,16 kW		
Min. zul. Förderstrom für stabilen Dauerbetrieb	6,06 m³/h		
Nullpunktförderhöhe	17,09 m		

Ausführung

Pumpennorm	EN 733	Dichtungscode	11
Ausführung	Blockbauweise	Fahrweise	Einfachwirkende Gleitringdichtung mit belüftetem Einbauraum (A- Deckel, konisch)
Aufstellart	Horizontal	Mindestanforderung an die Heisswasserqualität: Aufbereitung nach VdTÜV-Richtlinie TCH 1466 bis max. 5 mg/l Feststoffgehalt.	
Saugstutzen Nennweite	DN 65	Dichtungseinbauraum	Konischer Dichtungsraum (A- Deckel)
Saugstutzen Nenndruck	PN 16	Berührungsschutz	mit
Saugstutzen Stellung	axial	Spaltring	Spaltring
Saugflansch gebohrt nach Norm	EN1092-2	Laufdurchmesser	114,0 mm
Druckstutzen Nennweite	DN 40	Freier Durchgang	9,6 mm
Druckstutzen Nenndruck	PN 16	Silikonfreie Ausführung	Ja
Druckstutzen Stellung	oben (0°/360°)	Lagerträgersausführung	Blockbauweise
Druckflansch gebohrt nach Norm	EN1092-2	Lagerträgergröße	25
Wellendichtung	Einfachwirkende GLRD	Lagerart	Wälzlager
Hersteller	KSB	Schmierart Antriebsseite	Fett
Typ	1	Farbe	Ultramarinblau (RAL 5002) KSB-Blau
Werkstoffcode	BQ1EGG-WA		

ETB 065-040-125 GGS AV11D200222 B PD2EM
 Niederdruckkreiselpumpe Etabloc

Antrieb, Zubehör

Antriebstyp	Elektromotor	Motornennstrom	5,6 A
Antriebsnorm mech.	IEC	Isolierstoffklasse	F nach IEC 34-1
Motorfabrikat	KSB SuPremE®	Motorschutzart	IP55
Baureihe Motorhersteller	SuPremE C2 (mit PumpDrive2 Adapterplatte, nicht abnehmbar)	Cosphi bei 4/4 Last	0,71
Bereitstellung Antrieb durch	Standardmotor liefert KSB - montiert KSB	Motorwirkungsgrad bei 4/4 Last	88,9 %
Bauform	V1	Temperaturfühler	3 Kaltleiter
Motorgröße	90L	Klemmenkastenstellung	0°/360° (oben) Blick auf den Saugstutzen
Effizienzklasse	Effizienzklasse IE5 gem. IEC/TS 60034-30-2 (2016) – magnetfrei. Baugröße 80 mit Ferrit-Magneten. Der Wirkungsgrad des Motors ist auch bei 25 % der Nennleistung an einer quadratischen Drehmoment-Drehzahlkennlinie > 95 % des Nennwirkungsgrades.	Wicklung	230 / 400 V
Motordrehzahl	3000 1/min	Schaltart	Stern
Frequenz	100 Hz	Motor Kühlmethode	Oberflächenkühlung
Ausgelegt für den Betrieb am Frequenzumrichter	Ja	Motorwerkstoff	Aluminium
Bemessungsspannung	400 V	Schalldruckpegel des Motors	70 dBa
Motorbemessungsleist. P2 vorhandene Reserve	2,20 kW 22,73 %	Antriebsfarbe	Wie Pumpe

Werkstoffe G

Hinweise 2

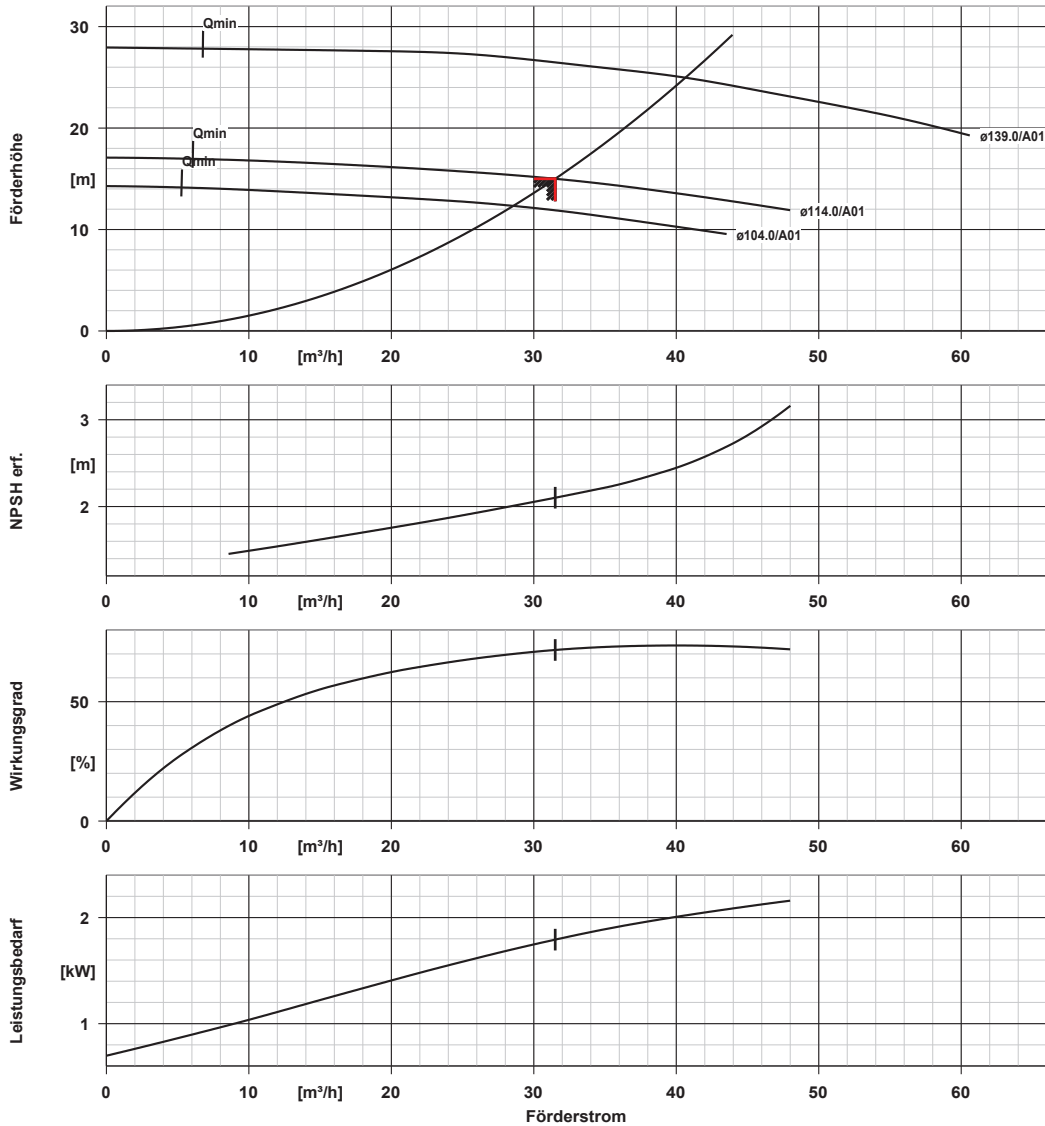
Hinweise 1

Unlegierte Stahl oder Stahlguss-Bauteile: pH = 9 - 10,5.
 Unlegierte Grauguss-Bauteile: pH = 9 - 10,5 und O2-Gehalt <= 0,02 mg/kg.

Spiralgehäuse (102)	Grauguss EN-GJL-250/A48CL35B
Gehäusedeckel (161)	Grauguss EN-GJL-250/A48CL35B (ST)
Stützfuß (183)	Vergütungsstahl C45+N
Welle (210)	Grauguss EN-GJL-250/A48CL35B
Lauftrad (230)	

Antriebslaterne (341)	Grauguss EN-GJL-250/A48CL35B
Flachdichtung (400)	DPAF Dichtungsplatte asbestfrei
Spaltring (502.1)	Grauguss GG/Gusseisen
Spaltring (502.2)	Grauguss GG/Gusseisen
Wellenhülse (523)	CrNiMo-Stahl
Stiftschraube (902)	Stahl 8.8
Mutter (920.01)	8+A2A/ 8+B633 SC1 TP3
Mutter (920.95)	Stahl 8

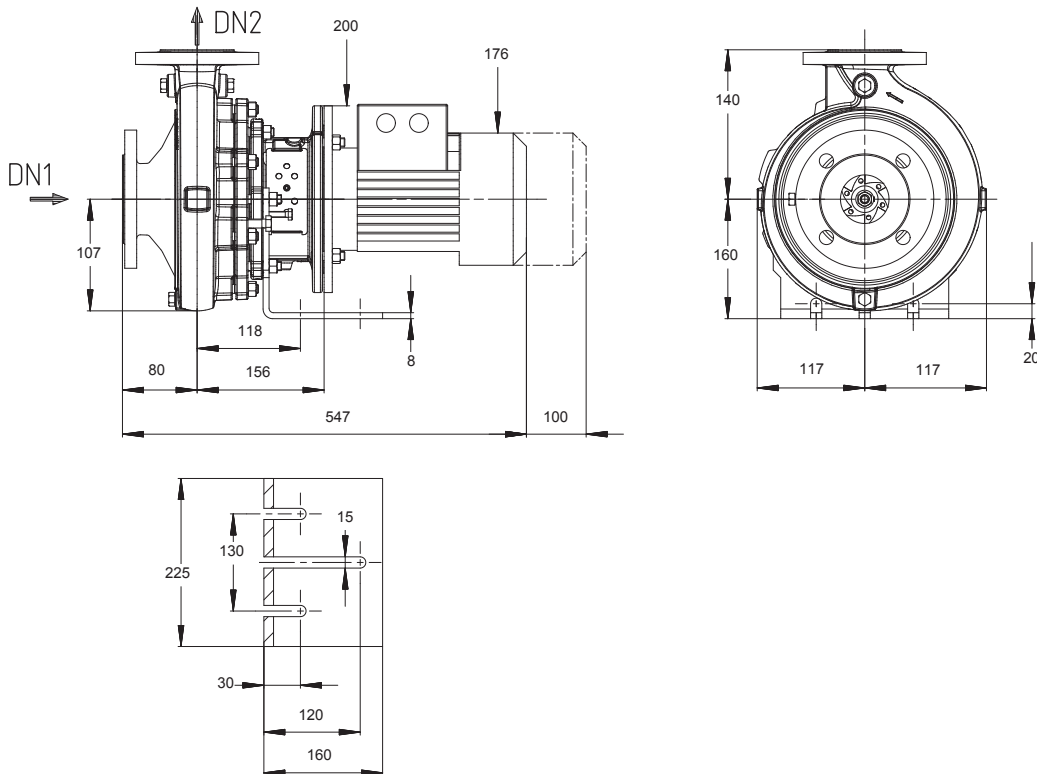
ETB 065-040-125 GGS AV11D200222 B PD2EM
 Niederdruckkreiselpumpe Etabloc



Kurven Daten

Drehzahl	3000 1/min	Wirkungsgrad	71,7 %
Mediumdichte	998 kg/m^3	MEI (Index	= 0,70
Viskosität	1,00 mm^2/s	Mindestwirkungsgrad)	
Förderstrom	31,50 m^3/h	Leistungsbedarf	1,79 kW
Angefragter Förderstrom	31,50 m^3/h	NPSH erforderlich	2,10 m
Förderhöhe	15,00 m	Kurvenummer	K1311.452/25
Angefragte Förderhöhe	15,00 m	Effektiver	114,0 mm
		Laufraddurchmesser	

ETB 065-040-125 GGS AV11D200222 B PD2EM
 Niederdruckkreiselpumpe Etabloc



Darstellung ist nicht maßstäblich

Maße in mm

Motor

Motorfabrikat	KSB
Motorgröße	90L
Leistung Motor	2,20 kW
Motorpolzahl	2
Drehzahl	3000 1/min
Lage Klemmenkasten	0°/360° (oben) Blick auf den Saugstutzen

Anschlüsse

Saugstutzen Nennweite DN1	DN 65 / EN1092-2
Druckstutzen Nennweite DN2	DN 40 / EN1092-2
Nenndruck saugs.	PN 16
Nenndruck drucks.	PN 16

Gewicht netto

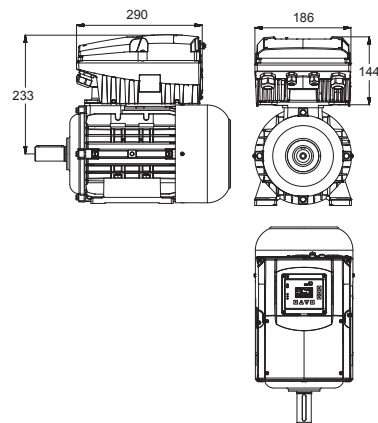
Pumpe	29 kg
Motor	18 kg
Summe	47 kg

Rohrleitungen spannungsfrei anschließen

Plan für Zusatzanschlüsse siehe extra Zeichnung.

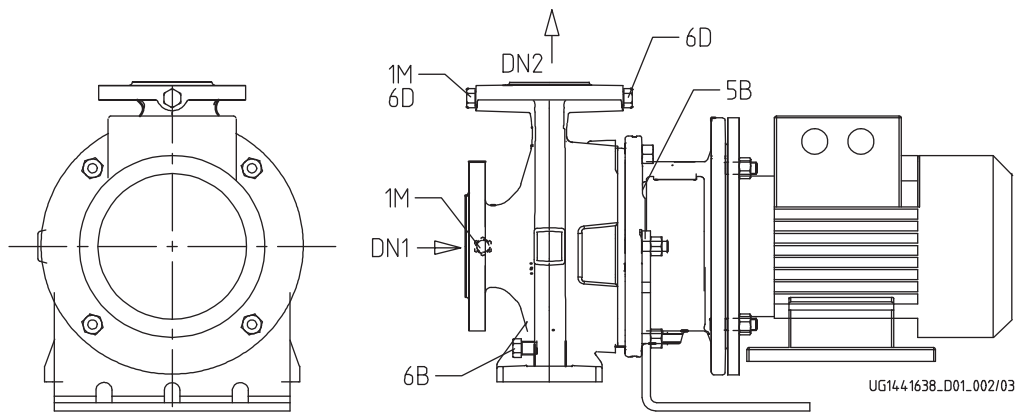
ETB 065-040-125 GGS AV11D200222 B PD2EM
Niederdruckkreiselpumpe Etabloc

Zusatzzeichnung für PumpDrive



Darstellung ist nicht maßstäblich

ETB 065-040-125 GGS AV11D200222 B PD2EM
 Niederdruckkreiselpumpe Etabloc



Anschlüsse

Pumpengehäusevariante

1M.2 Druckmessgerät-Anschluss

1M.1 / 6D Manometeranschluss bzw.

Auffüllen/Entlüftung

6B Förderflüssigkeit-Entleerung

6D Förderflüssigkeit- Auffüllen/Entlüften

11E Spülflüssigkeit Ein

5B Entlüftung

G 1/4

G 1/4

G 1/4

G 1/4

DN 8

XX48

Drucksensor für PumpMeter montiert

Drucksensor für PumpMeter montiert

Gebohrt und verschlossen.

Gebohrt und verschlossen.

Rohranschluss mit Gewinde.

Gebohrt und verschlossen.

PDRV2E_002K20M_KSUPBE5P2_MOOOO

PumpDrive 2

Selbstgekühlter Frequenzumrichter (FU) mit modularem Aufbau, der eine stufenlose Drehzahlveränderung von Asynchron- und Synchron-Reluktanzmotoren ermöglicht.

Ausführungskonzept	PumpDrive 2 Eco
Schaltgerät	
Anzeigeausführung	mit Standard-Bedieneinheit
Nennleistung	2,20 kW
Max. zulässiger Strom	6,0 A
M12-Modul	mit
Fernbetrieb	ohne
Montage	MM - Montiert auf einem Motor

Gewicht	6 kg
PumpDrive Länge	290,0 mm
PumpDrive Breite	186,0 mm
PumpDrive Höhe	144,0 mm
Hersteller	KSB
PumpDrive-Adapter	Nein
Bezeichnung	-

Merkmal

Netzspannung: 3 ~ 380 V AC -10 % bis 480 V AC + 10 %
 Netzfrequenz: 50 - 60 Hz +/- 2 %
 Funkentstörgrad: <= 11 kW: EN 61800-3 C1 / EN 55011 Klasse B / Leitungslänge <= 5 m
 Internes Netzteil: 24 V +/- 10 %, max. 600 mA DC
 Service-Schnittstelle: optisch
 2 x Analogeingang: 0/2-10 V oder 0/4-20 mA
 1 x Analogausgang: 0-10 V oder 4-20 mA
 Digitaleingänge:
 1 x Freischaltung der Hardware
 3 x parametrierbar
 Relaisausgang: 2x Schließer, parametrierbar

Umgebung:

Schutzart IP55 (nach EN 60529)
 Umgebungstemperatur: -10 bis +50 °C
 Rel. Luftfeuchtigkeit im Betrieb: 5 % bis 85 % (keine Betauung zulässig)
 Hinweis zur Aufstellung im Freien: Bei Aufstellung im Freien zur Vermeidung von Kondenswasserbildung an der Elektronik und zu starker Sonneneinstrahlung den Frequenzumrichter durch einen geeigneten Schutz abschirmen.

Gehäuse:

Kühlkörper: Aluminiumdruckguss
 Gehäusedeckel: Polyamid, glasfaserverstärkt
 Bedieneinheit: Polyamid, glasfaserverstärkt

Schutzfunktionen:

- Antriebsvollschutz durch Überstrombegrenzung und Kaltleiterüberwachung
- Automatische Drehzahlsenkung bei Überlast und Übertemperatur. Schutz bei Phasenausfall motorseitig, Kurzschlussüberwachung motorseitig (Phase-Phase und Phase-Erde), Überspannung/Unterspannung
- Schutz gegen Motorüberlast
- Ausblenden von Resonanzfrequenzen
- Überwachung auf Kabelbruch (live zero)
- Trockenlaufschutz und Schutz vor hydraulischer Blockade (sensorlos durch Lernfunktion)
- Kennfeldüberwachung

Steuern/Regeln:

- Stellerbetrieb über Analogeingang, Display oder Feldbus
- Regelbetrieb über integrierten PID-Regler
- Regelgrößen sind Druck, Differenzdruck delta-p (konstant) oder delta-p (variabel), Temperatur, Niveau, Durchfluss
- Sensorlose Differenzdruckregelung (Δp -const.) im Einzelpumpenbetrieb
- Sensorlose Differenzdruckregelung mit förderstromabhängiger Sollwertnachführung (DFS) (Δp -var.) im Einzelpumpenbetrieb

PDRV2E_002K20M_KSUPBE5P2_MO000

- Sensorlose Förderstromregelung
- Funktionslauf

Bedienung und Anzeige:

- Betriebspunktschätzung (Q, H)
- Optische Service-Schnittstelle zur Anbindung an das KSB Service Tool

Funktionen PumpDrive:

- Einstellbare Anfahr- und Bremsrampen
- Feldorientierte Regelung (Vektorregelung) mit umschaltbarem Motoransteuerverfahren (ASM, SuPremE)
- Automatische Motoranpassung (AMA)
- Hand-0-Automatik Betrieb
- Sleep-Modus (Bereitschaftsbetrieb)

Einbauoptionen :

- M12-Modul für die Busanbindung von PumpMeter und zum Mehrpumpenbetrieb mit bis zu 6 Pumpen
- Funkmodul zur Kommunikation mit einem Smartphone
- Feldbusmodul Modbus RTU, als Alternative zum M12-Modul

PumpMeter

Intelligenter Druckaufnehmer PumpMeter - mit Vor-Ort-Betriebspunktanzeige

Allgemeine Beschreibung:

PumpMeter ist ein intelligenter Druckaufnehmer mit Vor-Ort-Anzeige von Messwerten und Betriebsdaten der Pumpe, der bereits werksseitig komplett montiert und auf Ihre individuelle Pumpe parametrierbar ist. PumpMeter wird über einen M12-Steckverbinder angeschlossen und ist sofort betriebsbereit. PumpMeter zeichnet das Lastprofil der Pumpe während des Betriebs auf, um gegebenenfalls Optimierungspotentiale zur Steigerung der Energieeffizienz und der Verfügbarkeit Ihres Pumpensystems auszuweisen.

Anzeigeeinheit:

Anzeigeeinheit mit beleuchtetem Display zur Vor-Ort-Anzeige von Messwerten und Betriebsparametern der Pumpe, intuitiv und international verständliche Symbolik, in 90°-Schritten drehbar montierte Anzeige.

Anzeigewerte:

Saugdruck, Druck am Eintritt der Pumpe in bar, Relativdruck
Enddruck, Druck am Austritt der Pumpe in bar, Relativdruck
Differenzdruck zwischen Ein- und Austritt der Pumpe in bar
Qualitative Betriebspunktanzeige

Anschluss der Anzeigeeinheit über Steckverbinder M12 x 1, 5-polig zur Energieversorgung und zur Nutzung von Kommunikationsschnittstellen. Bereitstellung wahlweise des Messwertes des Enddrucks oder des berechneten Differenzdrucks der Pumpe über einen Analogausgang 4 ... 20 mA oder über eine alternativ verwendbare serielle Schnittstelle RS 485, Modbus RTU.

Kommunikation über RS232-Service-Schnittstelle zur Parametrierung.
Werksseitige Vorparametrierung auf die individuelle Pumpe.

Sensorik:

Zwei Relativdrucktransmitter - jeweils 1 Transmitter werksseitig montiert an Ein- und Austritt der Pumpe und mittels Steckverbinder an die Auswerteeinheit angeschlossen.

Messgenauigkeit (Summe aller Fehler, bezogen auf Messbereichsspanne):

±1% für Medientemperatur -10 ... 100 °C
±2.5% für Medientemperatur -30 ... -10 °C und 100...140 °C

Material der Messzelle: Edelstahl (dichtungsfrei)

Verfügbare Messbereiche:

-1 ...10 bar (Relativdruck)

-1 ...10 bar (Relativdruck)

Umgebungsbedingungen:

Schutzart: IP 65

Umgebungstemperatur:
-30°C ... 80°C (Transport, Lagerung)
-10°C ... 60°C (Betrieb)

Medientemperatur: -30°C ... 140°C

Materialbeständigkeit:
UV-beständig (Außenaufstellung möglich)
Beständigkeit gegenüber den meisten üblichen Reinigungsmitteln
Ölnebelbeständig

Silikonfreiheit:
Frei von lackbenetzungstörenden Substanzen

Elektrische Daten:

Spannungsversorgung:
24V DC ± 10%, min. 140 mA
Schnittstellen, alternativ nutzbar:
4 ... 20 mA, 3-Leiter (End- oder Differenzdruck)
RS485, Modbus RTU (Slave)
Service-Schnittstelle: RS232
EMV:
EN 61326-1 (Störfestigkeit Industrie, Störaussendung Wohnbereich)