

## Datenblatt



Kunden-Pos.-Nr.:  
von Datum:  
Beleg Nr.: Blitzangebot  
Menge: 1

Nummer: ES 8000364415  
Positionsnr.: 100  
Datum: 17.04.2020  
Seite: 1 / 6

### MovitecV 010/13-B4F13ES132D5VW Hochdruck Inline Pumpe

Versions-Nr.: 1

#### Betriebsdaten

Fördermedium	Wasser sauberes Wasser Chemisch und mechanisch die Werkstoffe nicht angreifend	Förderstrom Förderhöhe Wirkungsgrad MEI (Index Mindestwirkungsgrad)	10,23 m <sup>3</sup> /h 111,68 m 67,7 % = 0,70
Umgebungslufttemperatur	20,0 °C	Leistungsbedarf	4,58 kW
Temperatur Fördermedium	20,0 °C	Pumpendrehzahl	2948 1/min
Mediumdichte	998 kg/m <sup>3</sup>	NPSH erforderlich	1,77 m
Viskosität Fördermedium	1,00 mm <sup>2</sup> /s	zulässiger Betriebsdruck	16,00 bar.r
Zulaufdruck max.	0,00 bar.r		
Massenstrom	2,83 kg/s	Enddruck	10,93 bar.r
Max. Leistung für Kennlinie	4,71 kW	Min. zul. Massenstrom für stabilen Dauerbetrieb	0,33 kg/s
Min. zul. Förderstrom für stabilen Dauerbetrieb	1,20 m <sup>3</sup> /h	Ausführung	Einzelpumpe 1 x 100 % Toleranzen gemäss ISO 9906 Klasse 3B; kleiner 10 kW gemäss § 4.4.2
Nullpunktförderhöhe	152,59 m		
Max. zul. Massenstrom	3,72 kg/s		

#### Ausführung

Pumpennorm	KSB Hochdruck-Inline- Pumpe, internationale Ausführung	Hersteller Typ Werkstoffcode Dichtungscod Fahrweise	DP RMG-AC Q1BEGG-WRC 13 I Einfachwirkende GLRD (innere Zirkulation)
Ausführung	Blockbauweise	Vorausgesetzt wird Medium ohne Feststoffe	
Aufstellart	Vertikal	Dichtungseinbauraum	Standard Dichtungsraum
Saugstutzen Nennweite	G 1 1/2	Berührungsschutz	mit
Saugstutzen Nenndruck	PN 16	Laufraddurchmesser	96,0 mm
Saugstutzen Stellung	90° (rechts)	Drehrichtung von Antriebsseite	Rechts im Uhrzeigersinn
Flanschnorm Druckstutzen	EN ISO 228-1	Farbe	Graphitschwarz (RAL 9011)
Druckstutzen Nennweite	G 1 1/2		
Druckstutzen Nenndruck	PN 16		
Druckstutzen Stellung	270° (links 90°)		
Ovalflansch			
Wellendichtung	Einfachwirkende GLRD		

#### Antrieb, Zubehör

Antriebstyp	Elektromotor	Isolierstoffklasse	F nach IEC 34-1
Antriebsnorm mech.	IEC	Motorschutzart	IP55
Motorfabrikat	KSB (DMC)	Cosphi bei 4/4 Last	0,89
Bereitstellung Antrieb durch	Standardmotor liefert KSB - montiert KSB	Motorwirkungsgrad bei 4/4 Last	89,2 %
Bauform	V1	Temperaturfühler	3 Kaltleiter
Motorgröße	132S	Klemmenkastenstellung	90° (rechts) vom Antrieb aus gesehen
Effizienzklasse	Effizienzklasse IE3 gem. IEC60034-30-1	Wicklung	400 / 690 V
Motordrehzahl	2948 1/min	Motorpolzahl	2
Frequenz	50 Hz	Festlager verstärkt	axial
Bemessungsspannung	400 V	Schaltart	Dreieck
Motorbemessungsleist. P2	5,50 kW	Motor Kühlmethode	Oberflächenkühlung
Leistungsgrenze P2max	6,30 kW	Motorwerkstoff	Aluminium
vorhandene Reserve	37,42 %	Fu-Betrieb zugelassen	geeignet für FU-Betrieb
Motornennstrom	10,0 A	Schalldruckpegel des Motors	68 dBa
Anlaufstromverhältnis IA/IN	8		

Kunden-Pos.-Nr.:  
von Datum:  
Beleg Nr.: Blitzangebot  
Menge: 1

Nummer: ES 8000364415  
Positionsnr.: 100  
Datum: 17.04.2020  
Seite: 2 / 6

**MovitecV 010/13-B4F13ES132D5VW**  
Hochdruck Inline Pumpe

Versions-Nr.: 1

## Werkstoffe V

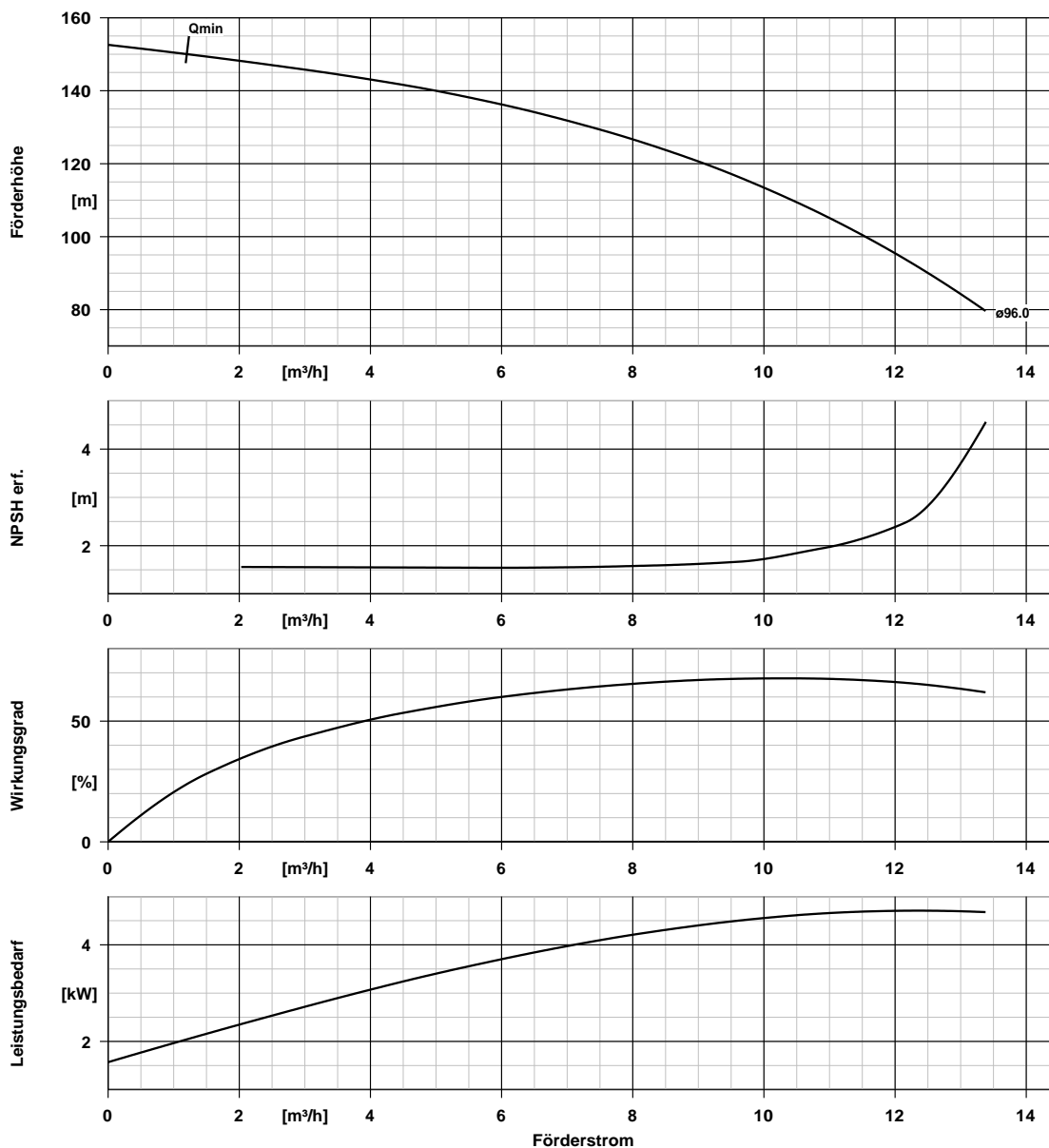
Pumpenmantel (10-6)	CrNi-Stahl 1.4301	O-Ring (412)	EPDM zugelassen nach WRc / ACS
Pumpengehäuse (101)	CrNi-Stahl 1.4308	Dichtungsdeckel (471)	CrNi-Stahl 1.4308
Stufengehäuse (108)	CrNi-Stahl 1.4301	Lagerhülse (529)	Wolframkarbid
Deckel (160)	CrNi-Stahl 1.4301	Flansch (723)	CrNi-Stahl 1.4308
Leitrad (171)	CrNi-Stahl 1.4301	Grundplatte (890)	Grauguss EN-GJL-250
Welle (210)	Chrom-Stahl 1.4057+QT800	Verschlussschraube (903)	CrNi-Stahl 1.4301
Laufrad (230)	CrNi-Stahl 1.4301	Verbindungsschraube (905)	Chrom-Stahl 1.4057+QT800
Antriebslaterne (341)	Grauguss EN-GJL-250	Mutter (920)	CrNi-Stahl 1.4301

Kunden-Pos.-Nr.:  
 von Datum:  
 Beleg Nr.: Blitzangebot  
 Menge: 1

Nummer: ES 8000364415  
 Positionsnr.:100  
 Datum: 17.04.2020  
 Seite: 3 / 6

**MovitecV 010/13-B4F13ES132D5VW**  
 Hochdruck Inline Pumpe

Versions-Nr.: 1



### Kurvendaten

Drehzahl	2948 1/min	MEI (Index	= 0,70
Mediumdichte	998 $kg/m^3$	Mindestwirkungsgrad)	
Viskosität	1,00 $mm^2/s$	Leistungsbedarf	4,58 kW
Förderstrom	10,23 $m^3/h$	NPSH erforderlich	1,77 m
Förderhöhe	111,68 m	Kurvenummer	Mov10TNG2900
Wirkungsgrad	67,7 %	Effektiver	96,0 mm
		Laufraddurchmesser	
		Abnahmenorm	Toleranzen gemäss ISO
			9906 Klasse 3B; kleiner 10
			kW gemäss § 4.4.2

# Aufstellungsplan

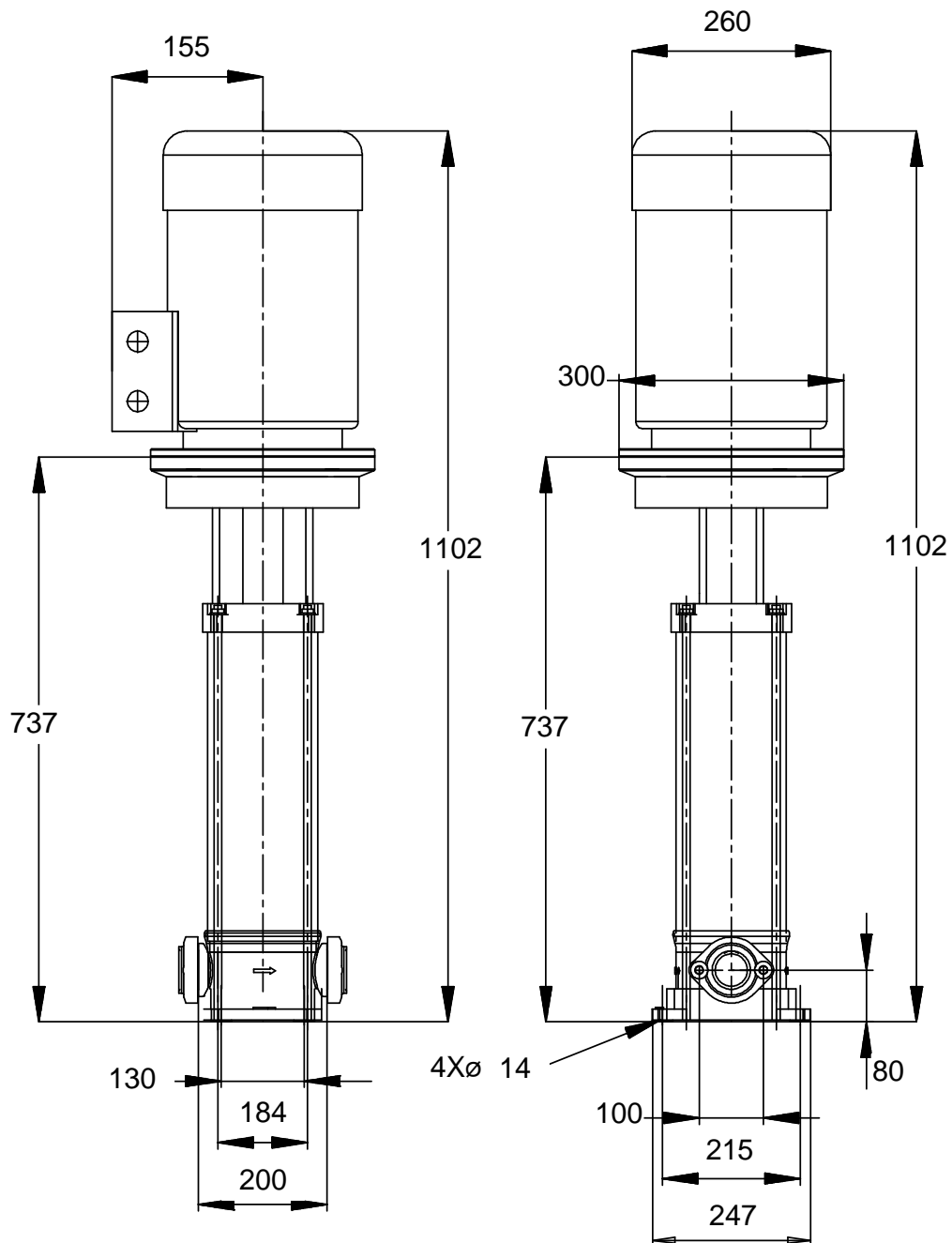


Kunden-Pos.-Nr.:  
von Datum:  
Beleg Nr.: Blitzangebot  
Menge: 1

Nummer: ES 8000364415  
Positionsnr.:100  
Datum: 17.04.2020  
Seite: 4 / 6

**MovitecV 010/13-B4F13ES132D5VW**  
Hochdruck Inline Pumpe

Versions-Nr.: 1



Darstellung ist nicht maßstäblich

Maße in mm

# Aufstellungsplan



Kunden-Pos.-Nr.:  
von Datum:  
Beleg Nr.: Blitzangebot  
Menge: 1

Nummer: ES 8000364415  
Positionsnr.:100  
Datum: 17.04.2020  
Seite: 5 / 6

**MovitecV 010/13-B4F13ES132D5VW**  
Hochdruck Inline Pumpe

Versions-Nr.: 1

## Motor

Motorfabrikat	KSB (DMC)
Motorgröße	132S
Leistung Motor	5,50 kW
Motorpolzahl	2
Drehzahl	2948 1/min
Lage Klemmenkasten	90° (rechts) vom Antrieb aus gesehen
Axiallagergehäuse	Nein

## Anschlüsse

Saugstutzen Nennweite DN1	G 1 1/2 / EN ISO 228-1
Druckstutzen Nennweite DN2	G 1 1/2 / EN ISO 228-1
Nenndruck saugs.	PN 16
Nenndruck drucks.	PN 16
Ovalflansch	

## Gewicht netto

Pumpe	55 kg
Motor	67 kg
Summe	122 kg

**Rohrleitungen spannungsfrei anschließen**

**Plan für Zusatzanschlüsse siehe extra Zeichnung.**

# Anschlussplan

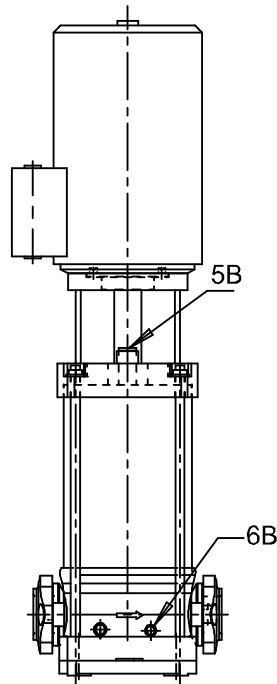


Kunden-Pos.-Nr.:  
von Datum:  
Beleg Nr.: Blitzangebot  
Menge: 1

Nummer: ES 8000364415  
Positionsnr.:100  
Datum: 17.04.2020  
Seite: 6 / 6

**MovitecV 010/13-B4F13ES132D5VW**  
Hochdruck Inline Pumpe

Versions-Nr.: 1



## Anschlüsse

5B Entlüftung  
6B Förderflüssigkeit-Entleerung

G 3/8  
G 1/4

Mit Entlüftungsstopfen verschlossen.  
Gebohrt und verschlossen.