

MovitecV 015/01-B4F13ES080B5UW

Hochdruck Inline Pumpe

Betriebsdaten

Angefragter Förderstrom		Förderstrom	7,45 m³/h
Angefragte Förderhöhe		Förderhöhe	13,58 m
Fördermedium	Wasser, Kondensat aufbereitet nach VdTÜV 1466	Wirkungsgrad	52,5 %
	Chemisch und mechanisch die Werkstoffe nicht angreifend	MEI (Index Mindestwirkungsgrad)	= 0,40
Umgebungslufttemperatur	20,0 °C	Leistungsbedarf	0,51 kW
Temperatur Fördermedium	90,0 °C	Pumpendrehzahl	2931 1/min
Mediumdichte	965 kg/m³	NPSH erforderlich	1,51 m
		zulässiger Betriebsdruck	16,00 bar.r
Viskosität Fördermedium	0,33 mm²/s	Enddruck	1,29 bar.r
Zulaufdruck max.	0,00 bar.r	Min. zul. Massenstrom für stabilen Dauerbetrieb	0,58 kg/s
Massenstrom	2,00 kg/s	Max. zul. Massenstrom	5,91 kg/s
Max. Leistung für Kennlinie	0,80 kW	Ausführung	Einzelpumpe 1 x 100 % Toleranzen gemäss ISO 9906 Klasse 3B; kleiner 10 kW gemäss § 4.4.2
Min. zul. Förderstrom für stabilen Dauerbetrieb	2,16 m³/h		
Nullpunktförderhöhe	14,87 m		

Ausführung

Pumpennorm	KSB Hochdruck-Inline- Pumpe, internationale	Hersteller	DP
	Ausführung	Typ	RMG-AC
Ausführung	Blockbauweise	Werkstoffcode	Q1BEGG-WRC
Aufstellart	Vertikal	Dichtungscode	13
Saugstutzen Nennweite	G 2	Fahrweise	I Einfachwirkende GLRD (innere Zirkulation)
Saugstutzen Nenndruck	PN 16	Mindestanforderung an die Heisswasserqualität: Aufbereitung nach VdTÜV-Richtlinie TCH 1466 mit max. 10 mg/l SiO2- Gehalt und Leitfähigkeit bis max. 250 µS/cm. Feststoffgehalt bis max. 5 mg/l und keine auf den Dichtflächen der Gleitringdichtung aufschmierende Additive.	
Saugstutzen Stellung	90° (rechts)	Mindestanforderung an die Heisswasserqualität: Aufbereitung nach VdTÜV-Richtlinie TCH 1466 bis max. 5 mg/l Feststoffgehalt.	
Flanschnorm Druckstutzen	EN ISO 228-1	Dichtungseinbauraum	Standard Dichtungsraum mit
Druckstutzen Nennweite	G 2	Berührungsschutz	110,0 mm
Druckstutzen Nenndruck	PN 16	Lafraddurchmesser	110,0 mm
Druckstutzen Stellung	270° (links 90°)	Drehrichtung von Antriebsseite	Rechts im Uhrzeigersinn
Ovalflansch		Farbe	Graphitschwarz (RAL 9011)
Wellendichtung	Einfachwirkende GLRD		

MovitecV 015/01-B4F13ES080B5UW

Hochdruck Inline Pumpe

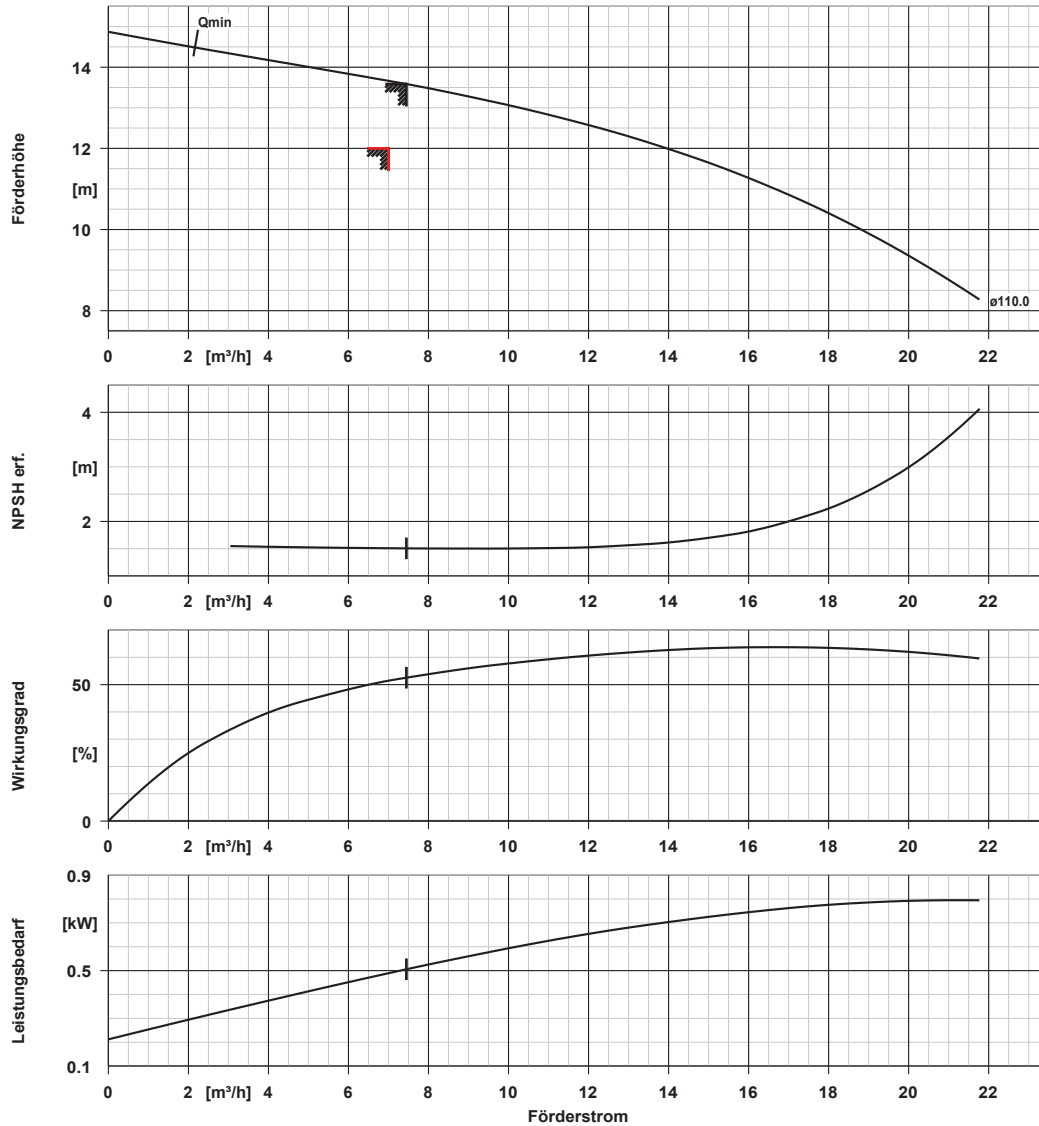
Antrieb, Zubehör

Antriebstyp	Elektromotor	Isolierstoffklasse	F nach IEC 34-1
Antriebsnorm mech.	IEC	Motorschutzart	IP55
Motorfabrikat	KSB (DMW)	Cosphi bei 4/4 Last	0,83
Bereitstellung Antrieb durch	Standardmotor liefert KSB - montiert KSB	Motorwirkungsgrad bei 4/4 Last	82,7 %
Bauform	V18	Temperaturfühler	ohne
Motorgröße	080M	Klemmenkastenstellung	90° (rechts) vom Antrieb aus gesehen
Effizienzklasse	Effizienzklasse IE3 gem. IEC60034-30-1	Wicklung	230 / 400 V
Motordrehzahl	2930 1/min	Motorpolzahl	2
Frequenz	50 Hz	Festlager verstärkt	axial
Bemessungsspannung	400 V	Schaltart	Stern
Motorbemessungsleist. P2	1,10 kW	Motor Kühlmethode	Oberflächenkühlung
Leistungsgrenze P2max	1,30 kW	Motorwerkstoff	Aluminium
vorhandene Reserve	157,01 %	Fu-Betrieb zugelassen	geeignet für FU-Betrieb
Motornennstrom	2,3 A	Schalldruckpegel des Motors	60 dBa
Anlaufstromverhältnis IA/IN	7		

Werkstoffe V

Pumpenmantel (10-6)	CrNi-Stahl 1.4301	O-Ring (412)	EPDM zugelassen nach WRc / ACS
Pumpengehäuse (101)	CrNi-Stahl 1.4308	Dichtungsdeckel (471)	CrNi-Stahl 1.4308
Stufengehäuse (108)	CrNi-Stahl 1.4301	Lagerhülse (529)	Wolframkarbid
Deckel (160)	CrNi-Stahl 1.4301	Flansch (723)	CrNi-Stahl 1.4308
Leitrad (171)	CrNi-Stahl 1.4301	Grundplatte (890)	Grauguss EN-GJL-250
Welle (210)	Chrom-Stahl 1.4057+QT800	Verschlussschraube (903)	CrNi-Stahl 1.4301
Lauftrad (230)	CrNi-Stahl 1.4301	Verbindungsschraube (905)	Chrom-Stahl 1.4057+QT800
Antriebslaterne (341)	Grauguss EN-GJL-250	Mutter (920)	CrNi-Stahl 1.4301

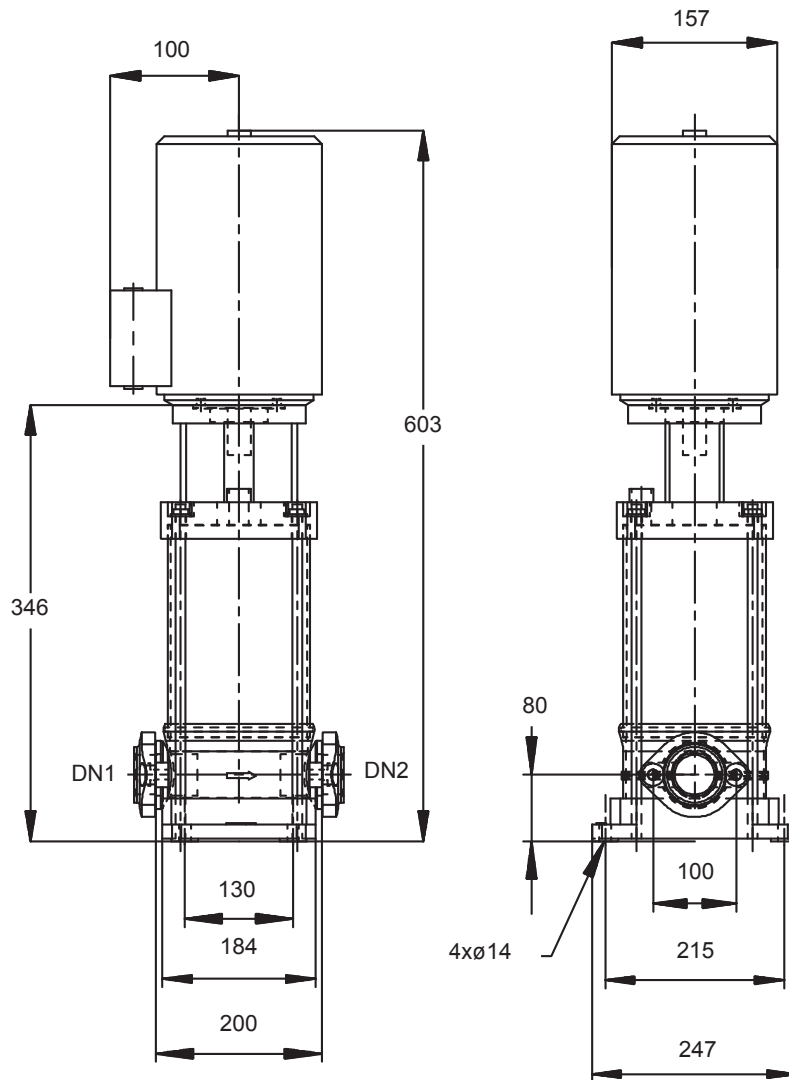
MovitecV 015/01-B4F13ES080B5UW
Hochdruck Inline Pumpe



Kurvendaten

Drehzahl	2931 1/min	Wirkungsgrad	52,5 %
Mediumdichte	965 kg/m ³	MEI (Index	= 0,40
Viskosität	0,33 mm ² /s	Mindestwirkungsgrad)	
Förderstrom	7,45 m ³ /h	Leistungsbedarf	0,51 kW
Angefragter Förderstrom	7,00 m ³ /h	NPSH erforderlich	1,51 m
Förderhöhe	13,58 m	Kurvennummer	Mov15TNG2900
Angefragte Förderhöhe	12,00 m	Effektiver	110,0 mm
		Lafraddurchmesser	
		Abnahmenorm	Toleranzen gemäss ISO
			9906 Klasse 3B; kleiner 10
			kW gemäss § 4.4.2

MovitecV 015/01-B4F13ES080B5UW
Hochdruck Inline Pumpe



Darstellung ist nicht maßstäblich

Maße in mm

MovitecV 015/01-B4F13ES080B5UW

Hochdruck Inline Pumpe

Motor

Motorfabrikat	KSB (DMW)
Motorgröße	080M
Leistung Motor	1,10 kW
Motorpolzahl	2
Drehzahl	2930 1/min
Lage Klemmenkasten	90° (rechts) vom Antrieb aus gesehen
Axiallagergehäuse	Nein

Anschlüsse

Saugstutzen Nennweite DN1	G 2 / EN ISO 228-1
Druckstutzen Nennweite DN2	G 2 / EN ISO 228-1
Nenndruck saugs.	PN 16
Nenndruck drucks.	PN 16
Ovalflansch	

Gewicht netto

Pumpe	20 kg
Motor	14 kg
Summe	34 kg

Rohrleitungen spannungsfrei anschließen

Plan für Zusatzanschlüsse siehe extra Zeichnung.