

ETN 065-050-125 GGSAA10GA200402B

Niederdruckkreiselpumpe Etanorm

Betriebsdaten

Angefragter Förderstrom		Förderstrom	59,99 m³/h
Angefragte Förderhöhe		Förderhöhe	15,99 m
Fördermedium	Wasser, Rohwasser ohne weitere Spezifikation Chemisch und mechanisch die Werkstoffe nicht angreifend	Wirkungsgrad	76,9 %
		MEI (Index)	= 0,70
		Mindestwirkungsgrad)	
Umgebungslufttemperatur	20,0 °C	Leistungsbedarf	3,40 kW
Temperatur Fördermedium	20,0 °C	Pumpendrehzahl	2919 1/min
Mediumdichte	998 kg/m³	NPSH erforderlich	3,37 m
		zulässiger Betriebsdruck	16,00 bar.r
Viskosität Fördermedium	1,00 mm²/s	Enddruck	1,57 bar.r
Zulaufdruck max.	0,00 bar.r	Min. zul. Massenstrom für stabilen Dauerbetrieb	11,234 t/h
Massenstrom	59,868 t/h	Max. zul. Massenstrom	92,647 t/h
Max. Leistung für Kennlinie	3,87 kW	Ausführung	Einzelpumpe 1 x 100 % Toleranzen gemäss ISO 9906 Klasse 3B
Min. zul. Förderstrom für stabilen Dauerbetrieb	11,26 m³/h		
Nullpunktförderhöhe	19,86 m		

Ausführung

Pumpennorm	EN 733	Typ	1
Pumpe ohne Antriebszubehör		Werkstoffcode	Q1Q1X4GG
Ausführung	Für Montage auf Grundplatte	Dichtungscode	10
Aufstellart	Horizontal	Fahrweise	A Einfachwirkende GLRD (A- Deckel, konisch)
Saugstutzen Nennweite	DN 65	Dichtungseinbauraum	Konischer Dichtungsraum (A- Deckel)
Saugstutzen Nenndruck	PN 16	Berührungsschutz	mit
Saugstutzen Stellung	axial	Spaltring	Spaltring
Saugflanschabmessung gemäß Norm	EN1092-2	Lauftraddurchmesser	123,0 mm
Saugflansch gebohrt nach Norm	EN1092-2	Freier Durchgang	11,6 mm
Druckstutzen Nennweite	DN 50	Silikonfreie Ausführung	Ja
Druckstutzen Nenndruck	PN 16	Lagerträgerausführung	Wassernorm Standard
Druckstutzen Stellung	oben (0°/360°)	Lagerträgergröße	25
Druckflanschabmessung gemäß Norm	EN1092-2	Lagerdichtung	V-Ring
Druckflansch gebohrt nach Norm	EN1092-2	Lagerart	Wälzlager
Wellendichtung	Einfachwirkende GLRD	Schmierart Antriebsseite	Fett
Hersteller	KSB	Farbe	Ultramarinblau (RAL 5002) KSB-Blau

Antrieb, Zubehör

Antriebstyp	Elektromotor	Frequenz	50 Hz
Antriebsnorm mech.	IEC	Motorbemessungsleist. P2	4,00 kW
Bereitstellung Antrieb durch	ohne Motor	vorhandene Reserve	17,78 %
Bauform	B3	Motorpolzahl	2
Motorgröße	112M	Motordaten können von Typenschilddaten abweichen. Die Motordaten beschreiben die von KSB gewählte funktionale Spezifikation und werden für die Pumpenauslegung verwendet.	

ETN 065-050-125 GGSAA10GA200402B

Niederdruckkreiselpumpe Etanorm

Werkstoffe G

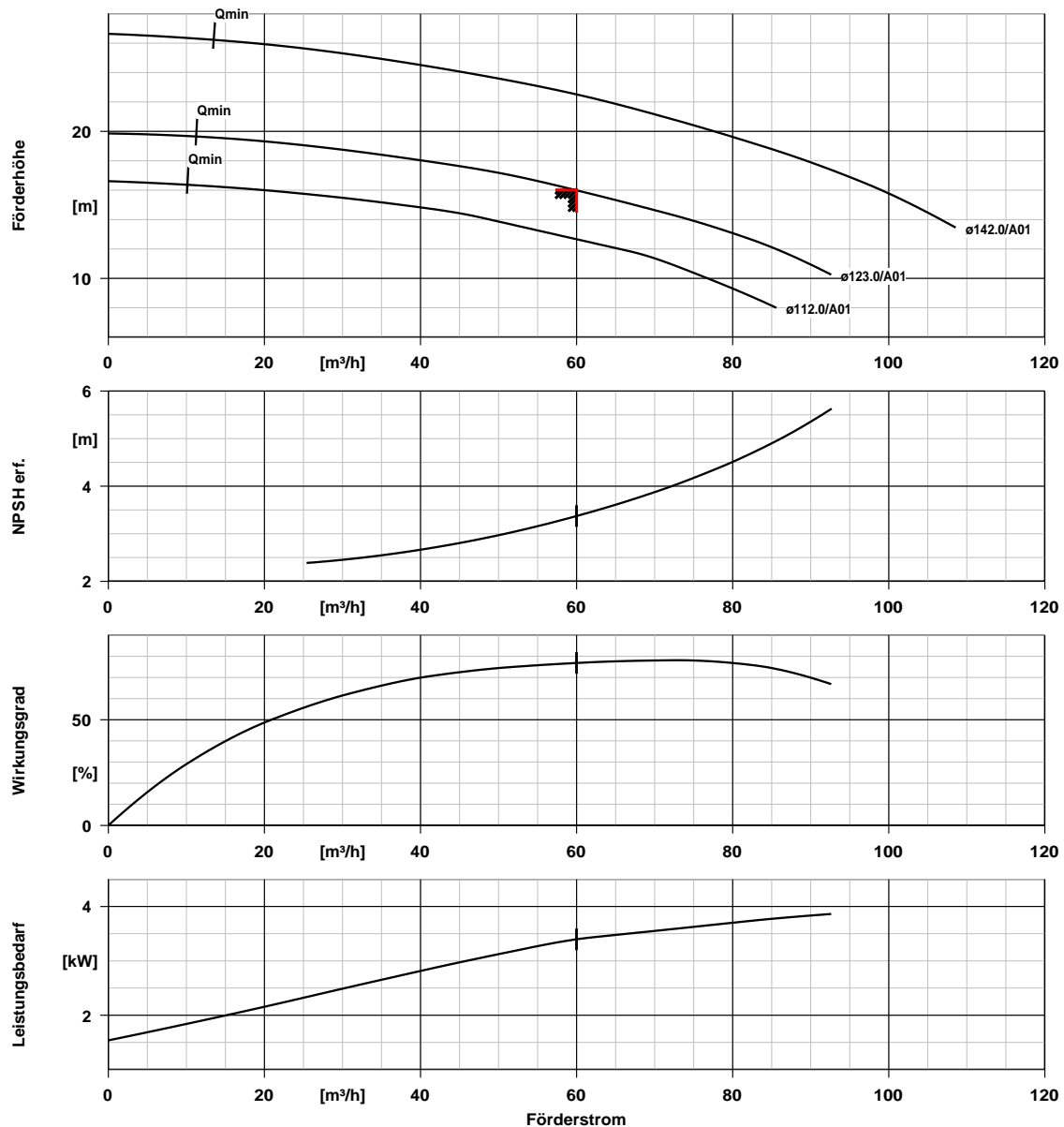
Hinweise 1

Allgemeine Beurteilungskriterien bei vorliegen einer Wasseranalyse: pH-Wert ≥ 7 ; Gehalt an Chloriden (Cl) ≤ 250 mg/kg. Chlor (Cl₂) $\leq 0,6$ mg/kg.

Spiralgehäuse (102)	Grauguss EN-GJL-250/A48CL35B	Spaltring (502.1)	Grauguss GG/Gusseisen
Gehäusedeckel (161)	Grauguss EN-GJL-250/A48CL35B	Spaltring (502.2)	Grauguss GG/Gusseisen
Welle (210)	Vergütungsstahl C45+N	Wellenhülse (523)	CrNiMo-Stahl
Laufgrad (230)	Grauguss EN-GJL-250/A48CL35B	Wellenschutzhülse (524)	ohne
Lagerträger (330)	Grauguss EN-GJL-250/A48CL35B	Stiftschraube (902)	Stahl 8.8
Flachdichtung (400)	DPAF Dichtungsplatte asbestfrei	Verschlussschraube (903)	Stahl ST
		Mutter (920.01)	8+A2A/ 8+B633 SC1 TP3
		Mutter (920.95)	Stahl 8

ETN 065-050-125 GGSAA10GA200402B

Niederdruckkreiselpumpe Etanorm

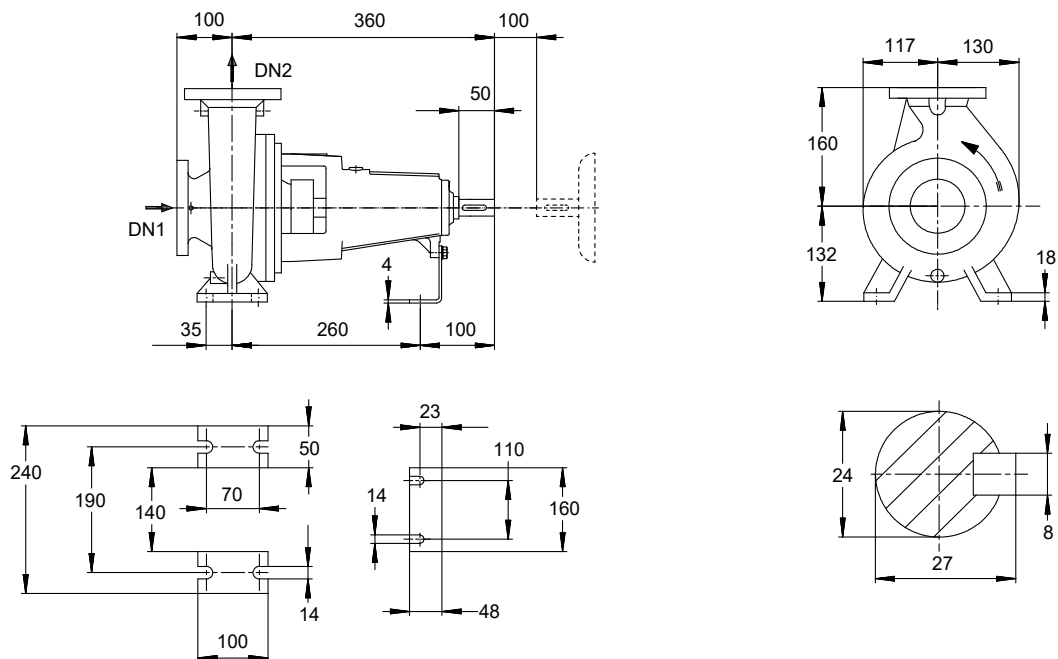


Kurvendaten

Drehzahl	2919 1/min	Wirkungsgrad	76,9 %
Mediumdichte	998 kg/m ³	MEI (Index	= 0,70
Viskosität	1,00 mm ² /s	Mindestwirkungsgrad)	
Förderstrom	59,99 m ³ /h	Leistungsbedarf	3,40 kW
Angefragter Förderstrom	60,00 m ³ /h	NPSH erforderlich	3,37 m
Förderhöhe	15,99 m	Kurvennummer	K1311.452/30
Angefragte Förderhöhe	16,00 m	Effektiver	123,0 mm
		Laufreddurchmesser	

ETN 065-050-125 GGSAA10GA200402B

Niederdruckkreiselpumpe Etanorm



Darstellung ist nicht maßstäblich

Maße in mm

Motor

Nicht in Lieferumfang enthalten
 Motorgröße 112M
 Leistung Motor 4,00 kW
 Motorpolzahl 2
 Drehzahl 2918 1/min

Anschlüsse

Saugstutzen Nennweite DN1	DN 65 / EN1092-2
Druckstutzen Nennweite DN2	DN 50 / EN1092-2
Nenndruck saugs.	PN 16
Nenndruck drucks.	PN 16

Gewicht netto

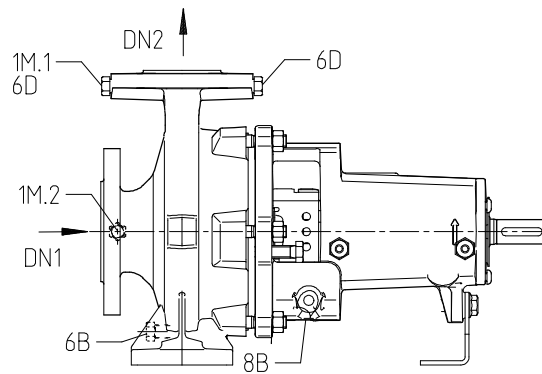
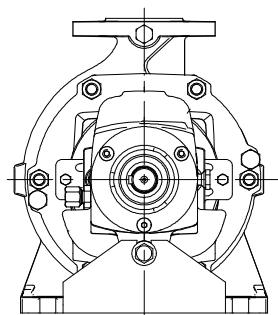
Pumpe	35 kg
Summe	35 kg

Rohrleitungen spannungsfrei anschließen

Plan für Zusatzanschlüsse siehe extra Zeichnung.

ETN 065-050-125 GGSAA10GA200402B

Niederdruckkreiselpumpe Etanorm



UG1397251_D01_001/02

Anschlüsse

Pumpengehäusevariante

6B Förderflüssigkeit-Entleerung G 1/4

6D Förderflüssigkeit- Auffüllen/Entlüften

8B Leckflüssigkeit Entleerung G 1/2

1M.1 / 6D Manometeranschluss bzw. G 1/4

Auffüllen/Entlüftung

1M.2 Druckmessgerät-Anschluss

XX46

Gebohrt und verschlossen.

Nicht ausgeführt

Gebohrt

Gebohrt und verschlossen.

Nicht ausgeführt