

Mehrstufige Kreiselpumpe Vitastage	VS05-6/0552 BM T19 M	Zolltarif-Nr.	84137075
Betriebsdaten			
Förderstrom Q [m ³ /h]	2.0	Fördermedium	VE-Wasser
H angefragt [bar]	13.7		
Förderhöhe H [m]	140.0	Arbeitstemperatur [°C]	80
NPSH erforderlich [m]	0.0	Umgebungstemperatur [°C]	20 *
NPSH vorhanden [m]		Dichte [kg/m ³]	1000 *
Auslegedrehzahl [1/min]	3500	Viskosität [mm ² /s]	1 *
Leistungsbedarf [kW]	4.3	Feststoffanteil [%]	0 *
Wirkungsgrad [%]	25	Vordruck [bar]	
Ausführung			
Betriebsdruck max [bar]	16.0	Drehrichtung von	Rechts im Uhrzeigersinn
220 350	140	Antriebsseite	
Ausführung	Block	Wellendichtung	Gleitringdichtung
Aufstellart	Motorfüße	Ausführung	einfach innenliegend mit
Saugstutzen DN [mm]	32		Kegelfeder
Norm	DIN 11851		drehrichtungsabhängig
Stellung	Milchrohrgewinde	Ausführungscode	T19
Druckstutzen DN [mm]	25	Code produktseitig	TUC/TUC
Norm	DIN 11851	Elastomer	EPDM
Stellung	Milchrohrgewinde	Spülung	ohne (mediumgeschmiert)
Ex-Schutz nach ATEX	-		
Antrieb			
Antrieb	E-Motor	Wärmeklasse	F
Fabrikat	Bronzoni	Schutzart	IP55
Liefert	KSB	Kaltleiter	ja
Motorbauform	B35/V15	Effizienzklasse	IE3
		Nennstrom [A]	0
Motorgröße	100L	Bemessungsspannung [V]	220 VD/380VY
Frequenz [Hz]	60 Hz	Bemessungsleistung [kW]	5.50
Polzahl	2	Ex-Schutz	-
Werkstoffe			
Sauggehäuse	1.4408/1.4401 (AISI 316)	Laufrad / Leitrad	1.4409 (AISI CF3M)
Druckdeckel	1.4408/1.4401 (AISI 316)	Pumpenwelle	1.4404 (AISI 316L)
Laufmutter	1.4404 (AISI 316L)	O-Ring (Gehäuse,	
Formstücke/Stutzen	1.4409 (AISI CF3M)	Laufadm.)	EPDM
Oberflächenrauigkeit	3,2 µm	Aufstellteile	1.4301 (AISI 304)
Zubehör			
Motorhaube	nein	Dokumentation	
Frequenzumrichter	bauseits Fremdprodukt	CE-Konformitätserklärung	
Standardanstrich	RAL 5010		
Sonstiges			

*durch KSB angenommen

Die Pumpe entspricht
den Vorschriften der
EGV 1935/2004

Kennlinie



Bestell-Nr.:
 Pos.-Nr.:
 Datum:
 Menge:

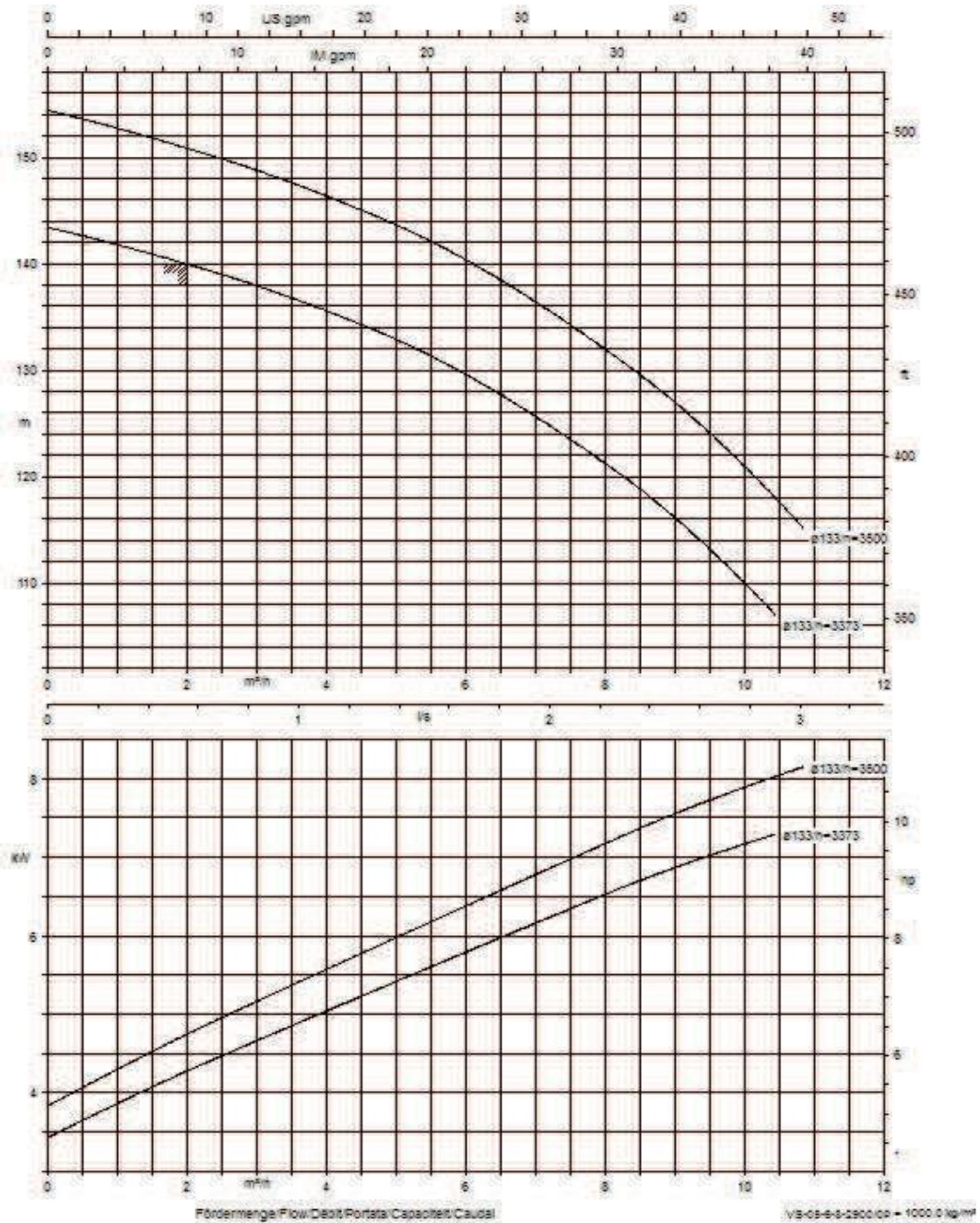
Nummer:
 Pos.-Nr.:
 Datum:
 Seite: 2 / 3
 Rev.:

Mehrstufige Kreiselpumpe
 VS05-6/0552 BM T19 M

N [1/min]	3500	Q [m ³ /h]	2.00
Ø LR[mm]	140	H [m]	139.96

2

190



Kennlinie gilt für Wasser bei 20° C; Dichte = 1000 kg/m³; Viskosität = 1 mm²/s

Aufstellungsplan



Bestell-Nr.:

Pos.-Nr.:

Datum:

Menge:

Nummer:

Pos.-Nr.:

Datum:

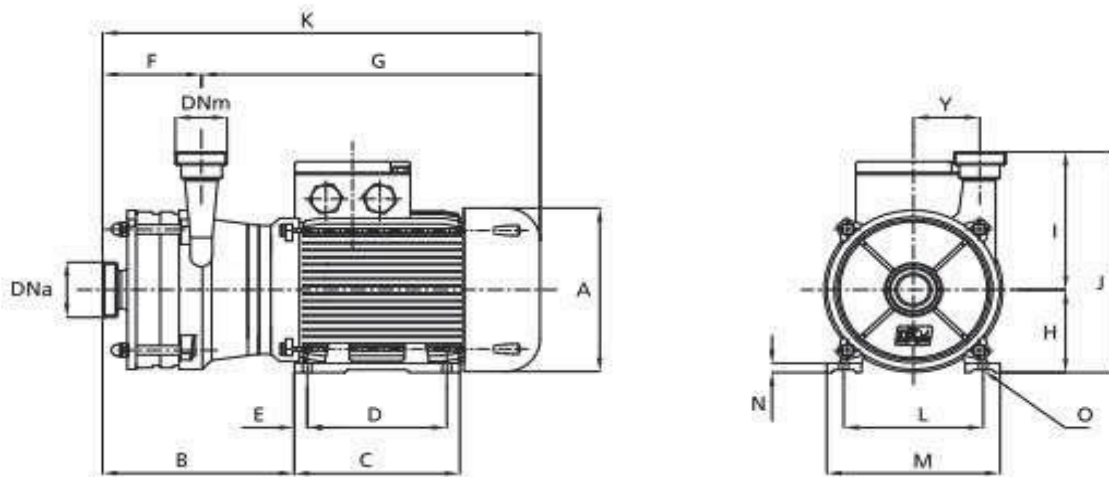
Seite:

Rev.:

3 / 3

Mehrstufige Kreiselpumpe

VS05-6/0552 BM T19 M



ØA	B	C	D	E	F	G	H	K	I	J	J1	L	M	N	O	Y
220	350	###	140	###	224	###	112	613	150	300	###	190	226	###	###	65