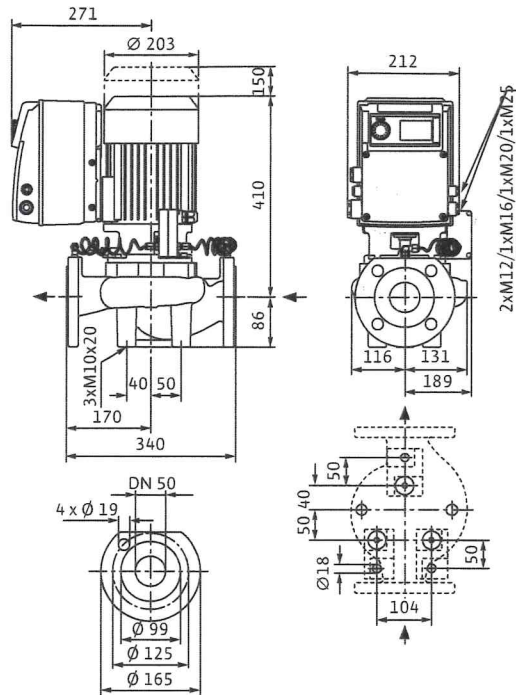


Maßzeichnung

VeroLine-IP-E 50/140-3/2



Maßzeichnung

Technische Daten (typbezogen)				
Typ	50/140-3/2	<del>50/140-3/2-R1</del>	<del>50/150-4/2</del>	<del>50/150-4/2-R1</del>
Art.-Nr.	2144265	2144274	2144266	2144275
Pumpe mit max. Laufraddurchmesser zur MEI-Ermittlung	IPL50/150-4/2	IPL50/150-4/2	IPL50/150-4/2	IPL50/150-4/2
Gewicht netto ca. <i>m</i>	47 kg	47 kg	55 kg	55 kg
<b>Rohranschlüsse</b>				
Flansche (nach EN 1092-2)	PN 10 (PN 16 auf Anfrage)			
Nennweite Flansch	DN 50			
<b>Motordaten</b>				
Netzanschluss	3-380/400/440 V, 50/60 Hz			
Motor-Effizienzklasse	IE2	IE2	IE2	IE2
Drehzahl <i>n</i>	750 - 2900 1/min	750 - 2900 1/min	750 - 2900 1/min	750 - 2900 1/min
Motornennleistung <i>P</i> <sub>2</sub>	3 kW	3 kW	4 kW	4 kW
Max. Leistungsaufnahme <i>P</i> <sub>1</sub>	3,7 kW	3,7 kW	4,9 kW	4,9 kW
Nennstrom (ca.) <i>I</i> <sub>N,3-400 V</sub>	8,8 A	8,8 A	11,2 A	11,2 A
<b>Werkstoffe</b>				
Pumpengehäuse	EN-GJL-250			
Laterne	EN-GJL-250			
Laufrad	PPO-GF30			
Laufrad (Sonderausführung)	-			
Pumpenwelle	1.4021 [AISI420]			
Gleitringdichtung	AQEGG			
Andere Gleitringdichtungen	auf Anfrage			