

ETB 200-150-250 GGS AV11D301504 B
 Niederdruckkreiselpumpe Etabloc

Betriebsdaten

Angefragter Förderstrom		Förderstrom	180,05 m³/h
Angefragte Förderhöhe		Förderhöhe	16,01 m
Fördermedium	Wasser	Wirkungsgrad	63,3 %
	sauberes Wasser	MEI (Index)	≥ 0,70
	Chemisch und mechanisch	Mindestwirkungsgrad)	
	die Werkstoffe nicht	Leistungsbedarf	12,38 kW
	angreifend	Pumpendrehzahl	1472 1/min
Maximale	20,0 °C	NPSH erforderlich	2,99 m
Umgebungslufttemperatur		zulässiger Betriebsdruck	16,00 bar.r
Minimale	20,0 °C		
Umgebungslufttemperatur			
Temperatur Fördermedium	20,0 °C		
Mediumdichte	998 kg/m³	Enddruck	1,57 bar.r
Viskosität Fördermedium	1,00 mm²/s	Min. zul. Massenstrom für	15,69 kg/s
Zulaufdruck max.	0,00 bar.r	stabilen Dauerbetrieb	
Massenstrom	49,91 kg/s	Nullpunktförderhöhe	16,76 m
Max. Leistung für Kennlinie	14,39 kW	Max. zul. Massenstrom	134,42 kg/s
Min. zul. Förderstrom für	56,60 m³/h	Ausführung	Einzelpumpe 1 x 100 %
stabilen Dauerbetrieb			Toleranzen gemäss ISO 9906
			Klasse 3B

Ausführung

Pumpennorm	EN 733	Werkstoffcode	BQ1EGG-WA
Ausführung	Blockbauweise	Dichtungscode	11
Aufstellart	Horizontal	Fahrweise	Einfachwirkende
Saugstutzen Nennweite	DN 200		Gleitringdichtung mit
Saugstutzen Nenndruck	PN 10		belüftetem Einbauraum (A-
Saugstutzen Stellung	axial		Deckel, konisch)
Saugflansch gebohrt nach	EN1092-2	Vorausgesetzt wird Medium ohne Feststoffe	
Norm		Dichtungseinbauraum	Konischer Dichtungsraum (A-
Druckstutzen Nennweite	DN 150		Deckel)
Druckstutzen Nenndruck	PN 16	Berührungsschutz	mit
Druckstutzen Stellung	oben (0°/360°)	Spaltring	Spaltring
Druckflansch gebohrt nach	EN1092-2	Lauftraddurchmesser	228,0 mm
Norm		Freier Durchgang	23,0 mm
Dichtflächenform	mit Dichtleiste (Form B nach	Silikonfreie Ausführung	Ja
	EN 1092)	Lagerträgerausführung	Blockbauweise
Wellendichtung	Einfachwirkende GLRD	Lagerträgergröße	35
Hersteller	KSB	Lagerart	Wälzlager
Typ	1	Schmierart Antriebsseite	Fett
		Farbe	Ultramarinblau (RAL 5002)
			KSB-Blau

ETB 200-150-250 GGS AV11D301504 B
 Niederdruckkreiselpumpe Etabloc

Antrieb, Zubehör

Antriebstyp	Elektromotor	Motorschutzart	IP55
Antriebsnorm mech.	IEC	Cosphi bei 4/4 Last	0,81
Motorfabrikat	KSB-Motor	Motorwirkungsgrad bei 4/4 Last	92,1 %
Bereitstellung Antrieb durch	Standardmotor liefert KSB - montiert KSB	Temperaturfühler	3 Kaltleiter
Bauform	V15	Klemmenkastenstellung	0°/360° (oben)
Motorgröße	160L		Blick auf den Saugstutzen
Effizienzklasse	Effizienzklasse IE3 gem. IEC60034-30-1	Wicklung	400 / 690 V
Motordrehzahl	1472 1/min	Motorpolzahl	4
Frequenz	50 Hz	Schaltart	Dreieck
Bemessungsspannung	400 V	Motor Kühlmethode	Oberflächenkühlung
Motorbemessungsleist. P2	15,00 kW	Motorwerkstoff	Aluminium
vorhandene Reserve	21,21 %	Fu-Betrieb zugelassen	geeignet für FU-Betrieb
Motornennstrom	30,1 A	Motordaten können von Typenschilddaten abweichen. Die Motordaten beschreiben die von KSB gewählte funktionale Spezifikation und werden für die Pumpenauslegung verwendet.	
Anlaufstromverhältnis IA/IN	8,9	CE-Zulassung	Ja
Isolierstoffklasse	F nach IEC 34-1	Kondensatablass, Motor	Ja

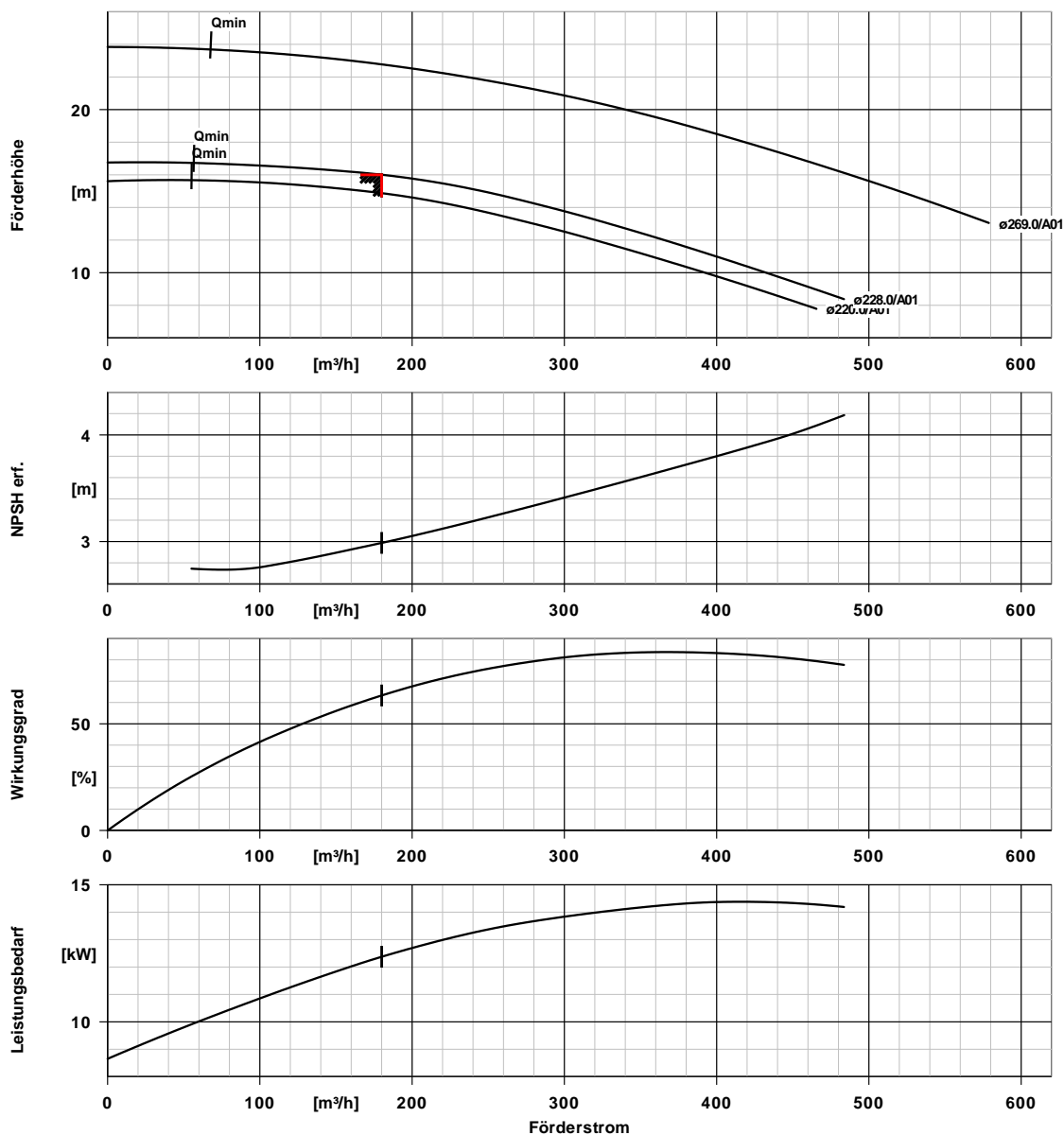
Werkstoffe G

Hinweise 1

Allgemeine Beurteilungskriterien bei Vorliegen einer Wasseranalyse: pH-Wert ≥ 7 ; Gehalt an Chloriden (Cl) ≤ 250 mg/kg. Chlor (Cl₂) $\leq 0,6$ mg/kg.

Spiralgehäuse (102)	Grauguss EN-GJL-250/A48CL35B	Flachdichtung (400)	DPAF Dichtungsplatte asbestfrei
Gehäusedeckel (161)	Grauguss EN-GJL-250/A48CL35B	Spaltring (502.1)	Grauguss GG/Gusseisen
Stützfuß (183)	ohne	Spaltring (502.2)	Grauguss GG/Gusseisen
Welle (210)	Vergütungsstahl C45+N	Wellenhülse (523)	CrNiMo-Stahl
Laufgrad (230)	Grauguss EN-GJL-250/A48CL35B	Stiftschraube (902)	Stahl 8.8
Antriebslaterne (341)	Grauguss EN-GJL-250/A48CL35B	Mutter (920.01)	8+A2A/ 8+B633 SC1 TP3
		Mutter (920.95)	Stahl 8

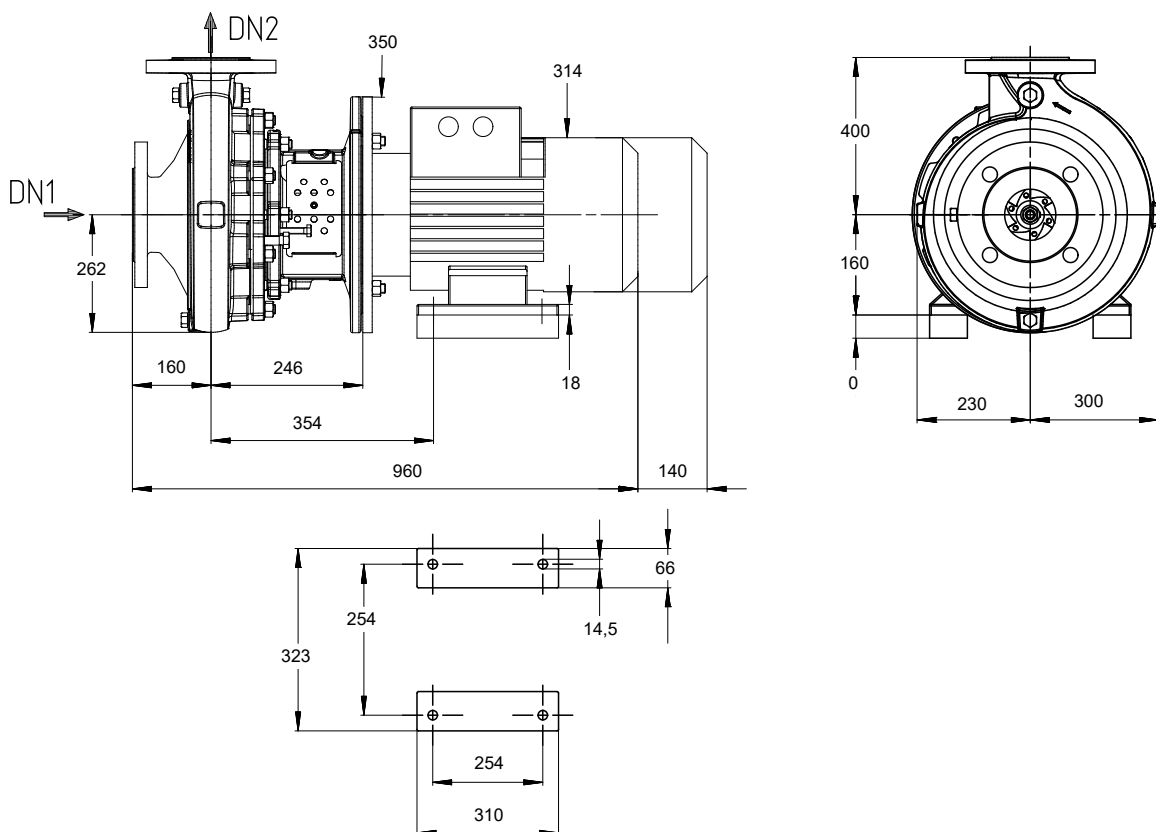
ETB 200-150-250 GGS AV11D301504 B Niederdruckkreiselpumpe Etabloc



Kurvendaten

Drehzahl	1472 1/min	Wirkungsgrad	63,3 %
Mediumdichte	998 kg/m ³	MEI (Index	≥ 0,70
Viskosität	1,00 mm ² /s	Mindestwirkungsgrad)	
Förderstrom	180,05 m ³ /h	Leistungsbedarf	12,38 kW
Angefragter Förderstrom	180,00 m ³ /h	NPSH erforderlich	2,99 m
Förderhöhe	16,01 m	Kurvenummer	K1311.454/56
Angefragte Förderhöhe	16,00 m	Effektiver	228,0 mm
		Laufreddurchmesser	

ETB 200-150-250 GGS AV11D301504 B Niederdruckkreiselpumpe Etabloc



Darstellung ist nicht maßstäblich

Maße in mm

Motor

Motorfabrikat	KSB-Motor
Motorgröße	160L
Leistung Motor	15,00 kW
Motorpolzahl	4
Drehzahl	1472 1/min
Lage Klemmenkasten	0°/360° (oben) Blick auf den Saugstutzen

Anschlüsse

Saugstutzen Nennweite DN1	DN 200 / EN1092-2
Druckstutzen Nennweite DN2	DN 150 / EN1092-2
Nenndruck saugs.	PN 10
Nenndruck drucks.	PN 16

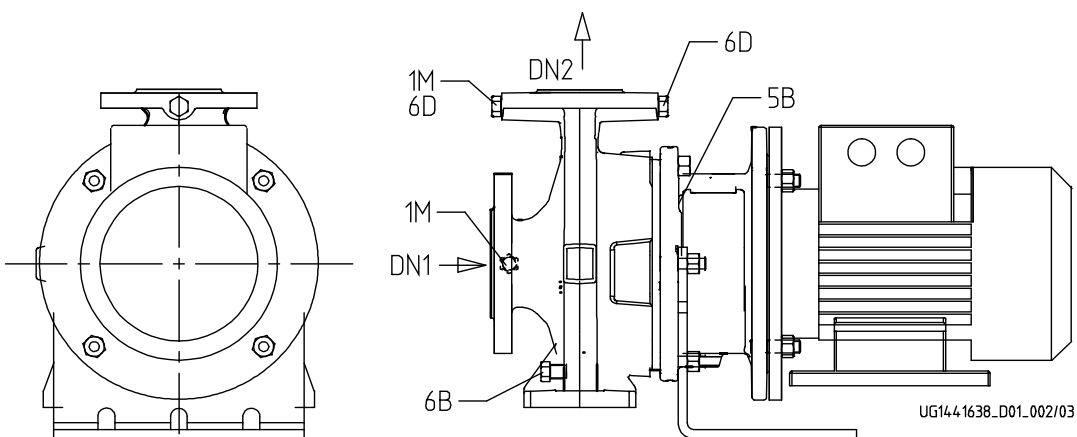
Gewicht netto

Pumpe	145 kg
Motor	118 kg
Summe	263 kg

Rohrleitungen spannungsfrei anschließen

Plan für Zusatzanschlüsse siehe extra Zeichnung.

ETB 200-150-250 GGS AV11D301504 B
 Niederdruckkreiselpumpe Etabloc



Anschlüsse

Pumpengehäusevariante

1M.2 Druckmessgerät-Anschluss

1M.1 / 6D Manometeranschluss bzw.

Auffüllen/Entlüftung

6B Förderflüssigkeit-Entleerung

6D Förderflüssigkeit- Auffüllen/Entlüften

11E Spülflüssigkeit Ein

5B Entlüftung

G 1/2

G 1/2

DN 8

XX46

Nicht ausgeführt

Gebohrt und verschlossen.

Gebohrt und verschlossen.

Nicht ausgeführt

Rohranschluss mit Gewinde.

Gebohrt und verschlossen.