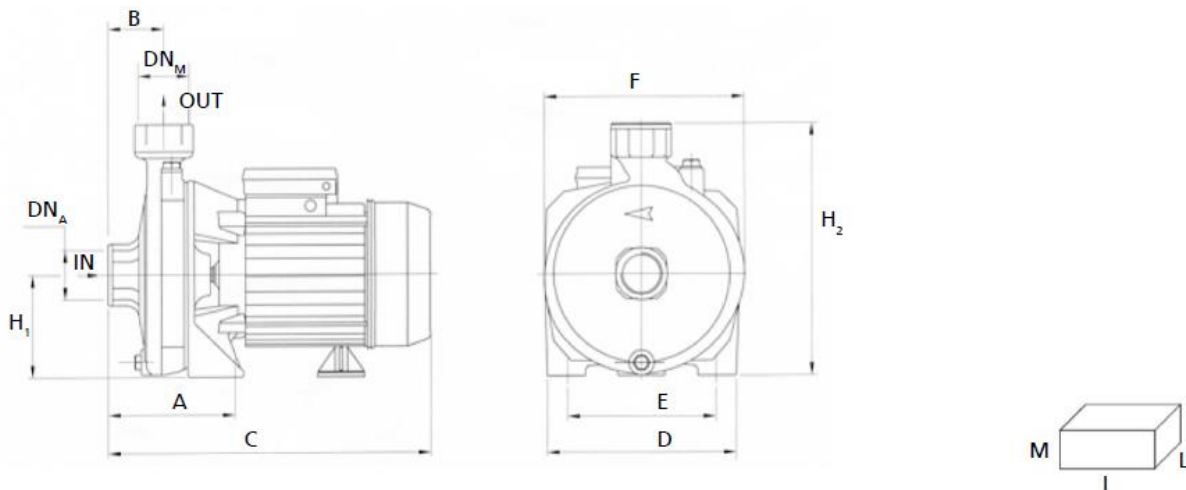
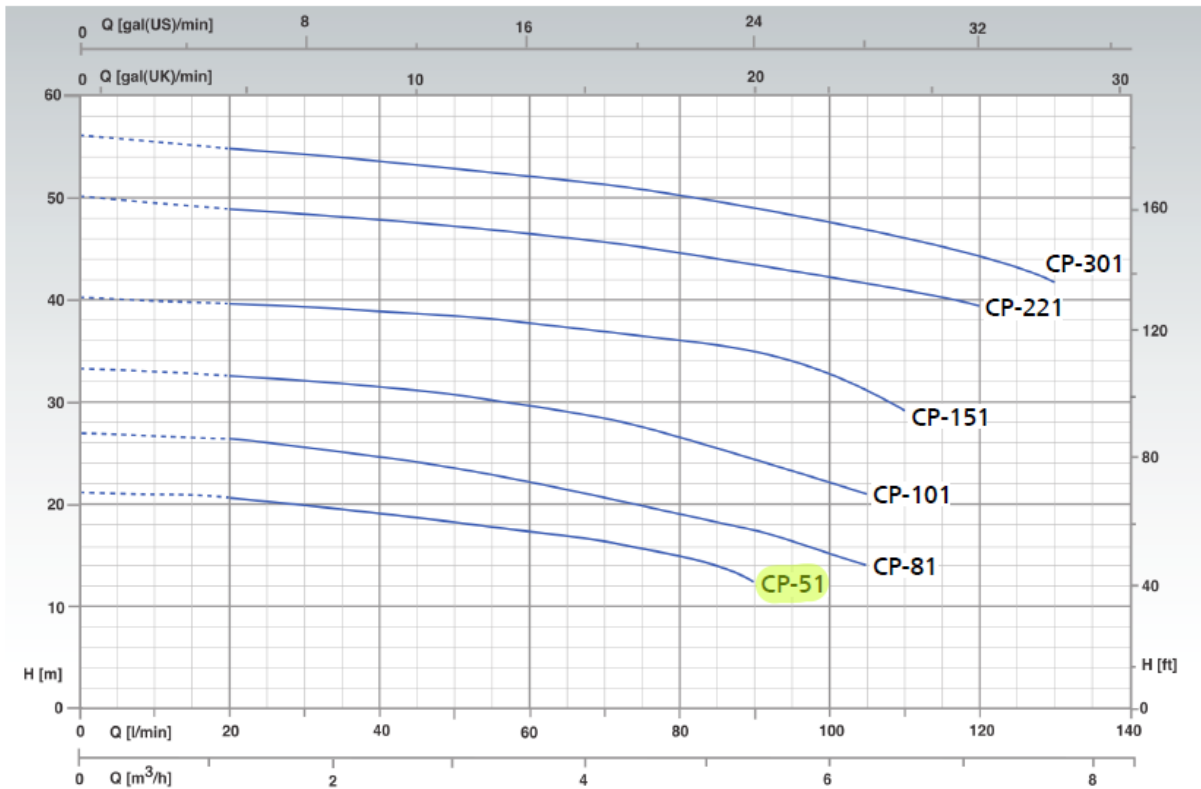


## 48224864 Emporia CP-51 M

- 1~230 V
- 50 Hz
- Thermischer Überlastungsschutz
- Wärmeklasse F
- Schutzart IP44
- einstufige Blockbauweise

### Kennlinien:

Emporia CP,  $n = 2900 \text{ min}^{-1}$



Emporia CP

Abmessungen [mm]

Baugröße	$DN_A$	$DN_M$	A	B	C	D	E	F	$H_1$	$H_2$	I	L	M
CP-51	G 1	G 1	85	45,5	265	150	110	160	82	202	250	175	225