



KRTF 40-252/72UEC2-S

Betriebsdaten

Fördermedium	+ H2SO4 Solution (<10%) +	Förderstrom	20,05 m³/h
	Chemisch und mechanisch die Werkstoffe nicht angreifend	Förderhöhe	26,60 m
Umgebungslufttemperatur	20,0 °C	Wirkungsgrad	41,1 %
Temperatur Fördermedium	40,0 °C	Leistungsbedarf	4,23 kW
Mediumdichte	1200 kg/m³	Pumpendrehzahl	2939 1/min
		Nullpunktförderhöhe	32,24 m
Viskosität Fördermedium	4,67 mm²/s	Ausführung	Einzelpumpe 1 x 100 %
Max. Leistung für Kennlinie	7,03 kW	Hydraulischer Probelauf	Nein
			Toleranzen gemäss ISO 9906 Klasse 3B; kleiner 10 kW gemäss § 4.4.2

Ausführung

Ausführung	Blockbauweise, Tauchmotor	Typ	4STQ
Aufstellart	Vertikal	Werkstoffcode	SIC/SIC/FPM
Saugflansch Pumpe gebohrt gemäß (DN1)	unbearbeitet	Lauftradform	Freistromrad (F-max)
Druckflansch Pumpe gebohrt gemäß (DN2)	DN 40 / PN 10 / gebohrt nach EN 1092-2	Lauftraddurchmesser	150,0 mm
Wellendichtung	Doppelte Patronengleitringdichtung in Tandemanordnung mit Ölvorlage.	Freier Durchgang	25,0 mm
		Drehrichtung von Antriebsseite	Rechts im Uhrzeigersinn
Hersteller	KSB		

Antrieb, Zubehör

Antriebstyp	Elektromotor	Wicklung	400 / 690 V
Motorfabrikat	KSB	Motorpolzahl	2
Bauform	KSB Tauchmotor	Einschaltart	Direkt/Stern-Dreieck möglich
Frequenz	50 Hz	Schaltart	Dreieck
Bemessungsspannung	400 V	Motor Kühlmethode	Oberflächenkühlung
Motorbemessungsleist. P2	7,50 kW	Motorversion	U
vorhandene Reserve	77,39 %	Leitungsausführung	Gummischlauchleitung
Motornennstrom	15,0 A	Kabeleinführung	Längswasserdicht vergossen
Anlaufstromverhältnis IA/IN	6,2	Kraftleitung	S1BN8-F 12G2.5
Isolierstoffklasse	H nach IEC 34-1	Anzahl der Kraftleitungen	1
Motorschutzart	IP68	Feuchtefühler	mit
Cosphi bei 4/4 Last	0,82		
Motorwirkungsgrad bei 4/4 Last	88,1 %	Leitungslänge	10,00 m
Temperaturfühler	Bimetallschalter 2x		

KRTF 40-252/72UEC2-S

Werkstoffe C2

Pumpengehäuse (101)	GX2CRNIMOCUN25-6-3-3 1.4517	O-Ring (412)	Fluorkautschuk FPM
Druckdeckel (163)	GX2CRNIMOCUN25-6-3-3 1.4517	Wellenschutzhuelse (524)	Duplex-Stahl 1.4462
Welle (210)	Duplex-Stahl 1.4462	Motorgehäuse (811)	GX2CRNIMOCUN25-6-3-3 1.4517
Lauftrad (230)	GX2CRNIMOCUN25-6-3-3 1.4517	Motorkabel (824)	Chloroprenkautschuk
Lagerträger (330)	GX2CRNIMOCUN25-6-3-3 1.4517	Schraube (900)	Duplex-Stahl 1.4462

Verpackung

Verpackungsklasse	B1 Holz- o. Sperrholzkiste, Deckel mit Hohlkammerplatte aus Polypropylen, Außenlagerung bis zu 3 Monaten	Verpackung für Lagerung	Innen
Verpackung für Transport IPPC Standard ISPM 15	LKW Ja	Lagerung im Freien von -40°C bis +50°C bis zu 3 Monate. Paket muss abgedeckt werden. Kein Korrosionsschutz, nur Transportschutz.	

Typenschilder

Typenschild Sprache	sprachneutral	Typenschild Duplikat	mit
---------------------	---------------	----------------------	-----

Aufstellteile

Aufstellungsart	stationär mit Seilführung	Typ	Seil
Lieferumfang	Pumpe mit Aufstellteilen	Werkstoff	Polypropylen
Einbautiefe	4,50 m	Länge	5,00 m
Werkstoffkonzept	C2	Last max.	200 kg
		Fangbügel	mit

Fußkrümmer

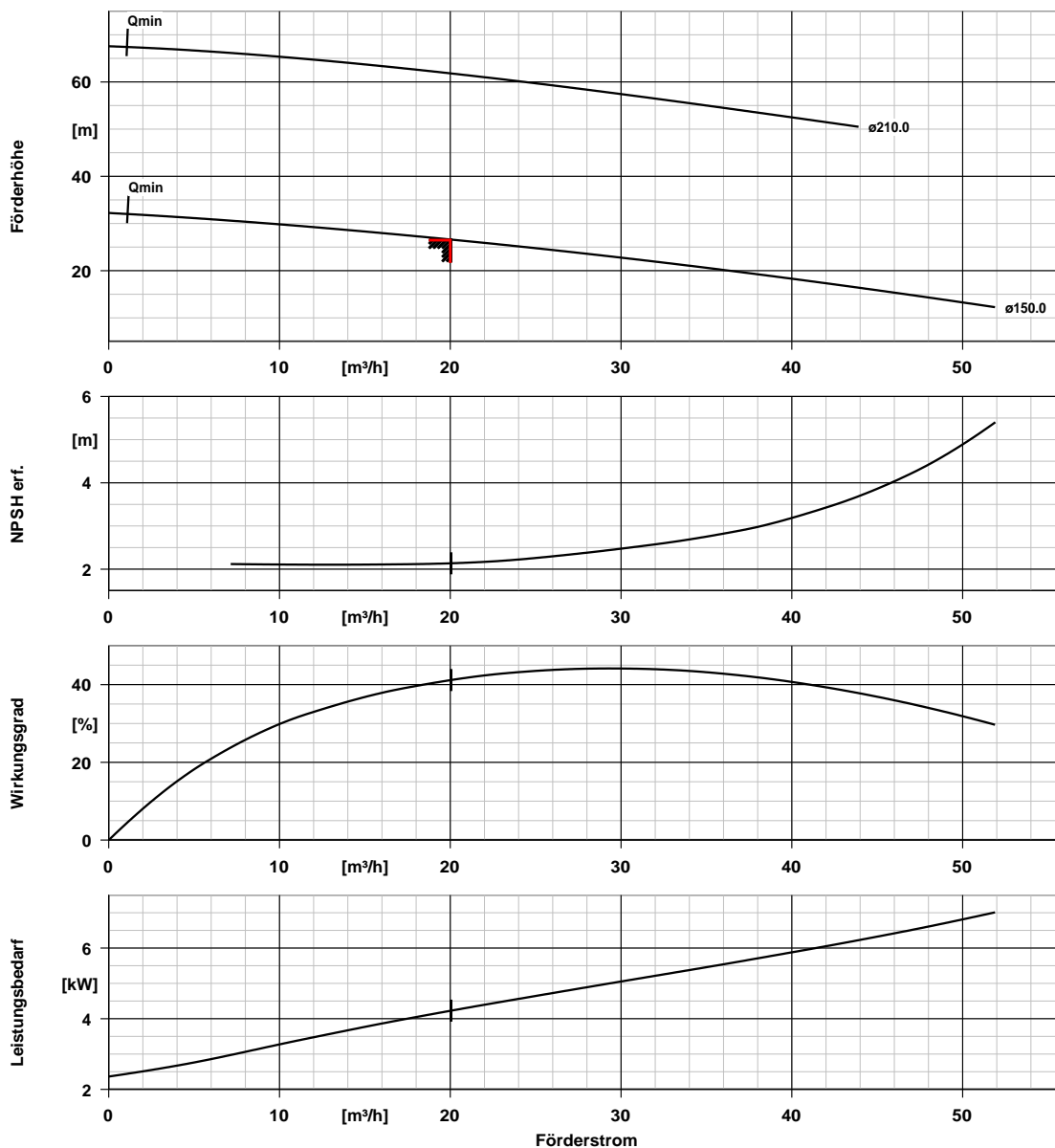
Größe	DN 40 / 50
Flanschausführung	EN
Druckflansch Fußkrümmer (DN2 / DN3)	DN 40 / 50 gebohrt nach EN
Werkstoff	GX2CRNIMOCUN25-6-3-3 1.4517
Befestigung	Klebeanker
Fundamentschienen	ohne

Halterung

Ausführung	gerade
Größe	DN 40 / 50

Hebekette / -seil

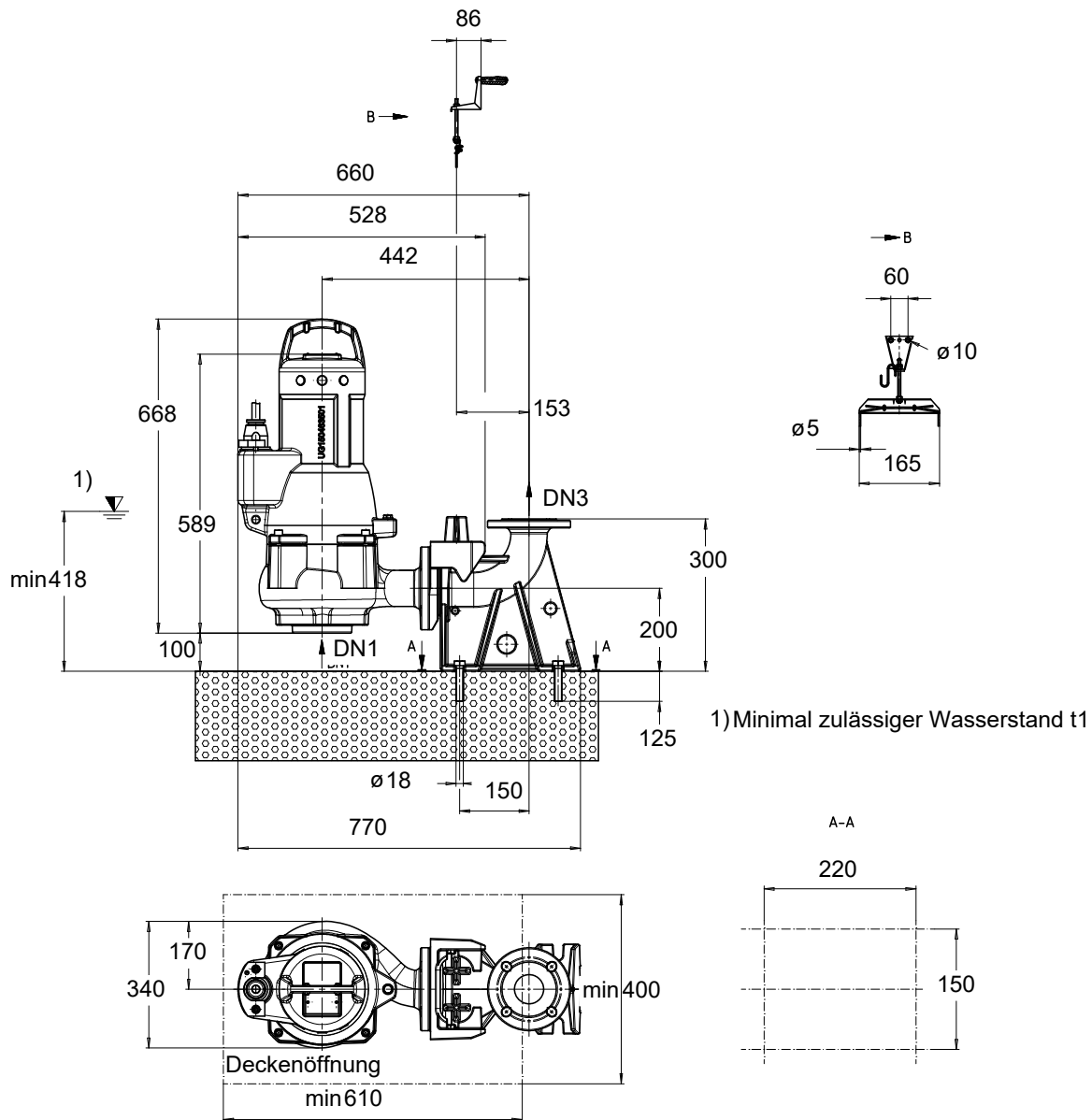
KRTF 40-252/72UEC2-S



Kurvendaten

Drehzahl	2939 1/min	Wirkungsgrad	41,1 %
Mediumdichte	1200 kg/m^3	Leistungsbedarf	4,23 kW
Viskosität	4,67 mm^2/s	NPSH erf. 3%	2,14 m
Förderstrom	20,05 m^3/h	Kurvennummer	K43388s
Angefragter Förderstrom	20,00 m^3/h	Effektiver	150,0 mm
Förderhöhe	26,60 m	Laufreddurchmesser	
Angefragte Förderhöhe	26,48 m	Abnahmenorm	Toleranzen gemäss ISO 9906 Klasse 3B; kleiner 10 kW gemäss § 4.4.2

KRTF 40-252/72UEC2-S



Darstellung ist nicht maßstäblich

Maße in mm

KRTF 40-252/72UEC2-S

Motor

Motorfabrikat	KSB
Motorgröße	7E
Leistung Motor	7,50 kW
Motorpolzahl	2
Drehzahl	2893 1/min

Anschlüsse

Saugflansch Pumpe gebohrt gemäß (DN1)	unbearbeitet
Druckflansch Fußkrümmer (DN2 / DN3)	DN 40 / 50 gebohrt nach EN

Gewicht netto

Pumpe, Motor, Kabel	128 kg
Halterung / Fuß	9 kg
Summe	137 kg

Rohrleitungen spannungsfrei anschließen

Zulässige Maßabweichung für Achshöhen:
Maße ohne Toleranzangabe, mittel nach:
Anschlussmaße für Pumpen:
Maße ohne Toleranzangabe - Schweißteile:
Maße ohne Toleranzangabe - Graugussteile:

DIN 747
ISO 2768-m
EN735
ISO 13920-B
ISO 8062-CT9

Plan für Zusatzanschlüsse siehe extra Zeichnung.