

ETL 040-040-160 GGS AV66D200302 BKSBIE3
 Inline-Pumpe

Betriebsdaten

Fördermedium	Frostschutzmittel auf Ethylenglykolbasis, inhibiert, geschlossenes System, z.B. Antifrogen N oder vergleichbare Produkte Konzentration 40% Chemisch und mechanisch die Werkstoffe nicht angreifend	Förderstrom Förderhöhe Wirkungsgrad MEI (Index Mindestwirkungsgrad) Leistungsbedarf Pumpendrehzahl NPSH erforderlich zulässiger Betriebsdruck	24,80 m ³ /h 20,67 m 63,0 % ≥ 0,70 2,34 kW 2932 1/min 3,19 m 16,00 bar.r
Umgebungslufttemperatur	20,0 °C		
Temperatur Fördermedium	7,0 °C		
Mediumdichte	1059 kg/m ³		
Viskosität Fördermedium	4,67 mm ² /s	Enddruck	2,15 bar.r
Zulaufdruck max.	0,00 bar.r	Min. zul. Massenstrom für stabilen Dauerbetrieb	1,27 kg/s
Massenstrom	7,29 kg/s	Max. zul. Massenstrom	12,42 kg/s
Max. Leistung für Kennlinie	2,84 kW	Ausführung	Einzelpumpe 1 x 100 % Toleranzen gemäss ISO 9906 Klasse 3B; kleiner 10 kW gemäss § 4.4.2
Min. zul. Förderstrom für stabilen Dauerbetrieb	4,31 m ³ /h		
Nullpunktförderhöhe	24,80 m		

Ausführung

Pumpennorm	ohne	Werkstoffcode	Q7Q7EGG
Achtung: Die Baulänge vom saugseitigen zum druckseitigen Anschluss kann von der vorherigen Etaline-Generation abweichen.		Dichtungscode	66
Ausführung	Inline-Pumpe in Blockbauweise	Fahrweise	Einfachwirkende Gleitringdichtung mit belüftetem Einbauraum (A-Deckel, konisch)
Aufstellart	Vertikal	Dichtungseinbauraum	Konischer Dichtungsraum (A-Deckel)
Saugstutzen Nennweite	DN 40	Berührungsschutz	mit
Saugstutzen Nenndruck	PN 16	Spaltring	Spaltring
Saugstutzen Stellung	180° (unten)	Lauftraddurchmesser	136,0 mm
Saugflansch gebohrt nach Norm	EN1092-2	Freier Durchgang	5,8 mm
Druckstutzen Nennweite	DN 40	Drehrichtung von Antriebsseite	Rechts im Uhrzeigersinn
Druckstutzen Nenndruck	PN 16	Silikonfreie Ausführung	Ja
Druckstutzen Stellung	oben (0°/360°)	Lagerträgerausführung	Blockbauweise
Druckflansch gebohrt nach Norm	EN1092-2	Lagerträgergröße	25
Wellendichtung	Einfachwirkende GLRD	Lagerart	Wälzlager
Hersteller	Burgmann	Schmierart Antriebsseite	Fett
Typ	MG13G6	Farbe	Blutorange (RAL 2002)

ETL 040-040-160 GGS AV66D200302 BKSBIE3

Inline-Pumpe

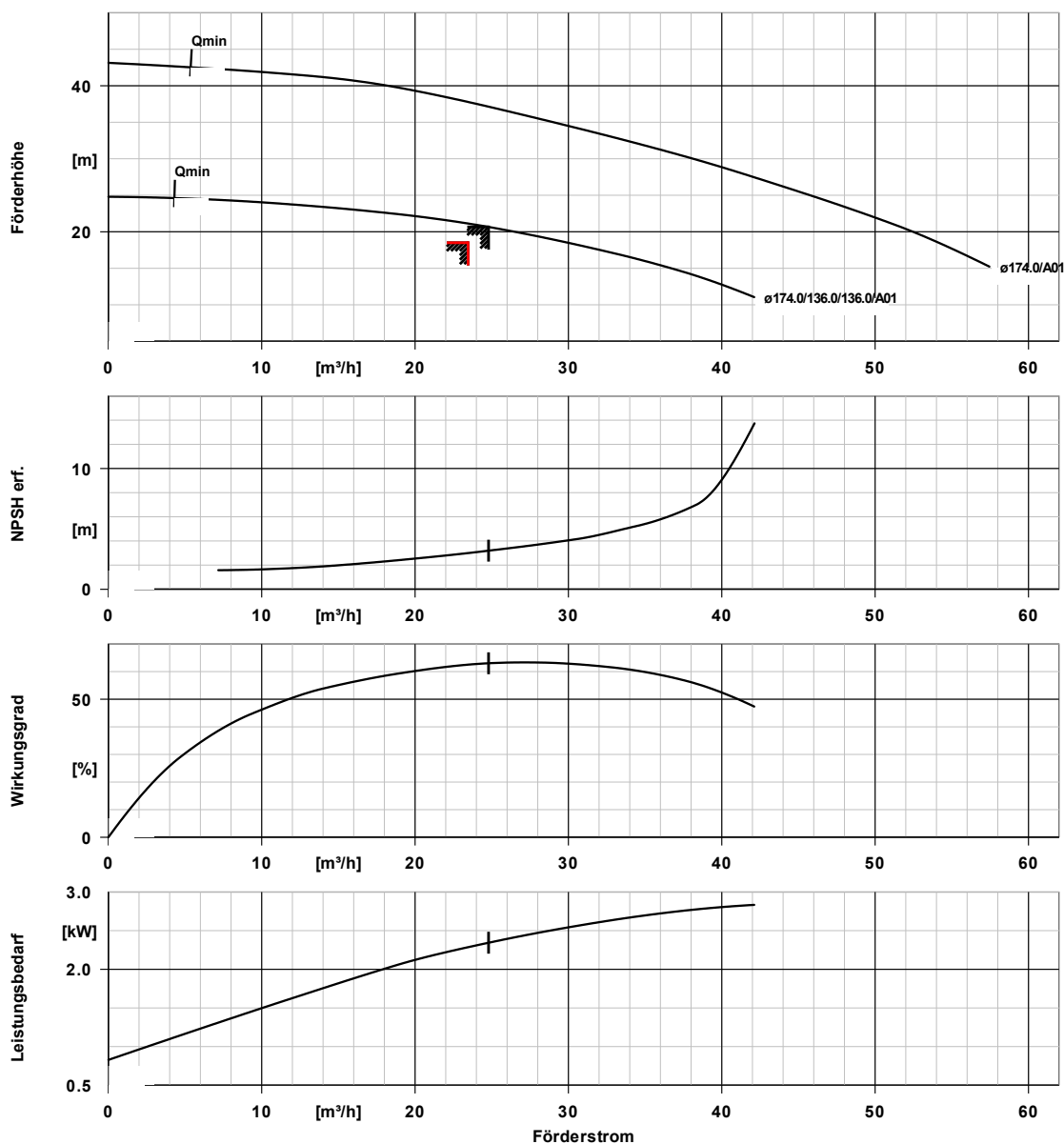
Antrieb, Zubehör (nicht im Lieferumfang enthalten!)

Antriebstyp	Elektromotor	Motorschutzart	IP55
Antriebsnorm mech.	IEC	Cosphi bei 4/4 Last	0,84
Motorfabrikat	KSB-Motor	Motorwirkungsgrad bei 4/4 Last	87,1 %
Bereitstellung Antrieb durch	Standardmotor liefert KSB - montiert KSB	Temperaturfühler	3 Kaltleiter
Bauform	V1	Klemmenkastenstellung	0° gleiche Ausrichtung vom Antrieb aus gesehen
Motorgröße	100L	Wicklung	400 / 690 V
Effizienzklasse	Effizienzklasse IE3 gem. IEC60034-30-1	Motorpolzahl	2
Motordrehzahl	2936 1/min	Schaltart	Dreieck
Frequenz	50 Hz	Motor Kühlmethode	Oberflächenkühlung
Bemessungsspannung	400 V	Motorwerkstoff	Aluminium
Motorbemessungsleist. P2	3,00 kW	Fu-Betrieb zugelassen	geeignet für FU-Betrieb
vorhandene Reserve	28,00 %	Schalldruckpegel des Motors	70 dBa
Motornennstrom	5,9 A	Motordaten können von Typenschilddaten abweichen. Die Motordaten beschreiben die von KSB gewählte funktionale Spezifikation und werden für die Pumpenauslegung verwendet.	
Anlaufstromverhältnis IA/IN	8,9		
Isolierstoffklasse	F nach IEC 34-1		

Werkstoffe G

Spiralgehäuse (102)	Grauguss EN-GJL-250/A48CL35B	Spaltring (502.1)	Grauguss GG/Gusseisen
Gehäusedeckel (161)	Grauguss EN-GJL-250/A48CL35B	Spaltring (502.2)	Grauguss GG/Gusseisen
Welle (210)	Vergütungsstahl C45+N	Wellenhülse (523)	CrNiMo-Stahl
LaufRad (230)	Grauguss EN-GJL-250/A48CL35B	Stiftschraube (902)	Stahl 8.8
Antriebslaterne (341)	Grauguss EN-GJL-250/A48CL35B	LaufRadmutter (922)	Stahl 8
Flachdichtung (400)	DPAF Dichtungsplatte asbestfrei	Passfeder (940)	Stahl C45+C / A311 GR 1045 Klasse A
Dichtring (411)	Stahl ST		

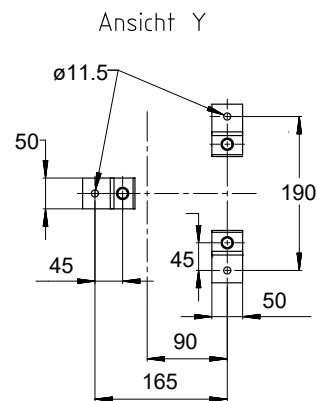
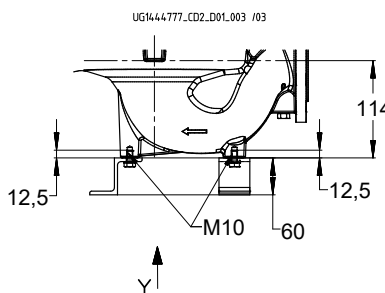
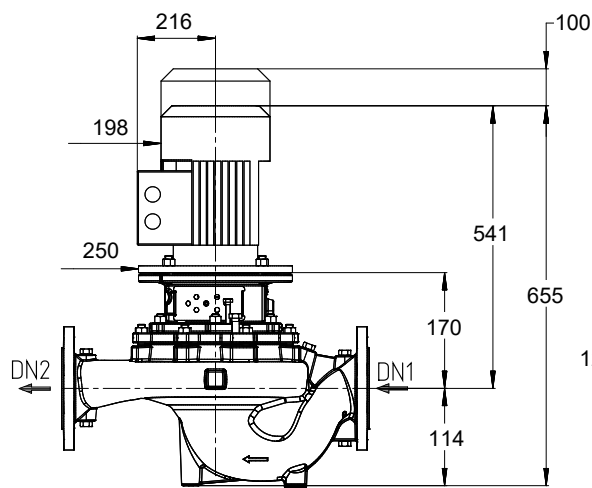
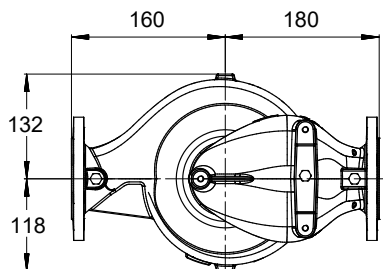
ETL 040-040-160 GGS AV66D200302 BKSBIE3
 Inline-Pumpe



Kurvendaten

Drehzahl	2932 1/min	Wirkungsgrad	63,0 %
Mediumdichte	1059 kg/m^3	MEI (Index	$\geq 0,70$
Viskosität	4,67 mm^2/s	Mindestwirkungsgrad)	
Förderstrom	24,80 m^3/h	Leistungsbedarf	2,34 kW
Angefragter Förderstrom	23,46 m^3/h	NPSH erforderlich	3,19 m
Förderhöhe	20,67 m	Kurvennummer	K1159.452/22
Angefragte Förderhöhe	18,50 m	Effektiver	136,0 mm
		Laufreddurchmesser	
		Abnahmenorm	Toleranzen gemäss ISO
			9906 Klasse 3B; kleiner 10
			kW gemäss § 4.4.2

ETL 040-040-160 GGSAV66D200302 BKSBIE3
 Inline-Pumpe



Darstellung ist nicht maßstäblich

Maße in mm

Motor (nicht im Lieferumfang enthalten!)

Motorfabrikat	KSB-Motor
Motorgröße	100L
Leistung Motor	3,00 kW
Motorpolzahl	2
Drehzahl	2936 1/min
Lage Klemmenkasten	0° gleiche Ausrichtung vom Antrieb aus gesehen

Anschlüsse

Saugstutzen Nennweite DN1	DN 40 / EN1092-2
Druckstutzen Nennweite DN2	DN 40 / EN1092-2
Nenndruck saugs.	PN 16
Nenndruck drucks.	PN 16

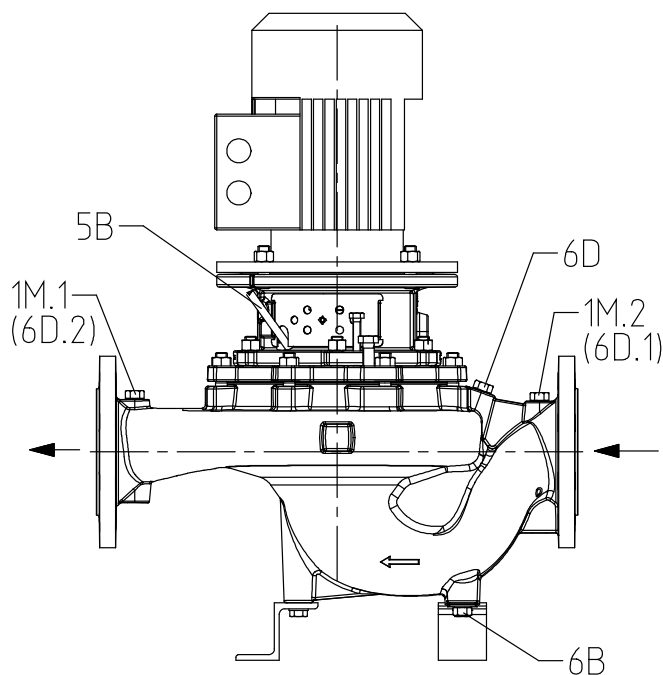
Gewicht netto

Pumpe 21 kg

Rohrleitungen spannungsfrei anschließen

Plan für Zusatzanschlüsse siehe extra Zeichnung.

ETL 040-040-160 GGSAV66D200302 BKSBI3
 Inline-Pumpe



UG1444722_D01_003/ 02

Anschlüsse

Pumpengehäusevariante

1M.1 Druckmessgerät-Anschluss

G 1/4

XX46

Gebohrt und verschlossen.

1M.2 Druckmessgerät-Anschluss

G 1/4

Gebohrt und verschlossen.

6B Förderflüssigkeit-Entleerung

G 1/4

Gebohrt und verschlossen.

6D Förderflüssigkeit- Auffüllen/Entlüften

G 1/4

Gebohrt und verschlossen.

5B Entlüftung

G 1/4

Mit Entlüftungsstopfen verschlossen.