

**ETN 065-050-250 GGSAA11GA201852B**

Niederdruckkreiselpumpe Etanorm

**Betriebsdaten**

Fördermedium	Wasser sauberes Wasser Chemisch und mechanisch die Werkstoffe nicht angreifend	Förderstrom	50,00 m <sup>3</sup> /h
Umgebungslufttemperatur	20,0 °C	Förderhöhe	70,10 m
Temperatur Fördermedium	20,0 °C	Wirkungsgrad	63,1 %
Mediumdichte	998 kg/m <sup>3</sup>	MEI (Index)	≥ 0,70
Viskosität Fördermedium	1,00 mm <sup>2</sup> /s	Mindestwirkungsgrad)	
Zulaufdruck max.	0,00 bar.r	Leistungsbedarf	15,09 kW
Massenstrom	13,86 kg/s	Pumpendrehzahl	2956 1/min
Max. Leistung für Kennlinie	20,28 kW	NPSH erforderlich	2,85 m
Min. zul. Förderstrom für stabilen Dauerbetrieb	10,89 m <sup>3</sup> /h	zulässiger Betriebsdruck	16,00 bar.r
Nullpunktförderhöhe	76,66 m	Enddruck	6,86 bar.r
		Min. zul. Massenstrom für stabilen Dauerbetrieb	3,02 kg/s
		Max. zul. Massenstrom	24,62 kg/s
		Ausführung	Einzelpumpe 1 x 100 % Toleranzen gemäss ISO 9906 Klasse 3B

**Ausführung**

Pumpennorm	EN 733	Werkstoffcode	BQ1EGG-WA
Pumpe ohne Antriebszubehör		Dichtungscode	11
Ausführung	Für Montage auf Grundplatte	Fahrweise	A Einfachwirkende GLRD (A- Deckel, konisch)
Aufstellart	Horizontal	Vorausgesetzt wird Medium ohne Feststoffe	
Saugstutzen Nennweite	DN 65	Dichtungseinbauraum	Konischer Dichtungsraum (A- Deckel)
Saugstutzen Nenndruck	PN 16	Berührungsschutz	mit
Saugstutzen Stellung	axial	Spaltring	Spaltring
Saugflanschabmessung gemäß Norm	EN1092-2	Lauftraddurchmesser	228,0 mm
Saugflansch gebohrt nach Norm	EN1092-2	Freier Durchgang	10,0 mm
Druckstutzen Nennweite	DN 50	Silikonfreie Ausführung	Ja
Druckstutzen Nenndruck	PN 16	Lagerträgerausführung	Wassernorm Standard
Druckstutzen Stellung	oben (0°/360°)	Lagerträgergröße	25
Druckflanschabmessung gemäß Norm	EN1092-2	Lagerdichtung	V-Ring
Druckflansch gebohrt nach Norm	EN1092-2	Lagerart	Wälzlager
Wellendichtung	Einfachwirkende GLRD	Schmierart Antriebsseite	Fett
Hersteller	KSB	Farbe	Ultramarinblau (RAL 5002) KSB-Blau
Typ	1		

**Antrieb, Zubehör**

Antriebstyp	Elektromotor	Frequenz	50 Hz
Antriebsnorm mech.	IEC	Motorbemessungsleist. P2	18,50 kW
Bereitstellung Antrieb durch	ohne Motor	vorhandene Reserve	22,63 %
Bauform	B3	Motorpolzahl	2
Motorgröße	160L	Motordaten können von Typenschilddaten abweichen. Die Motordaten beschreiben die von KSB gewählte funktionale Spezifikation und werden für die Pumpenauslegung verwendet.	

**ETN 065-050-250 GGSAA11GA201852B**

Niederdruckkreiselpumpe Etanorm

**Werkstoffe G**

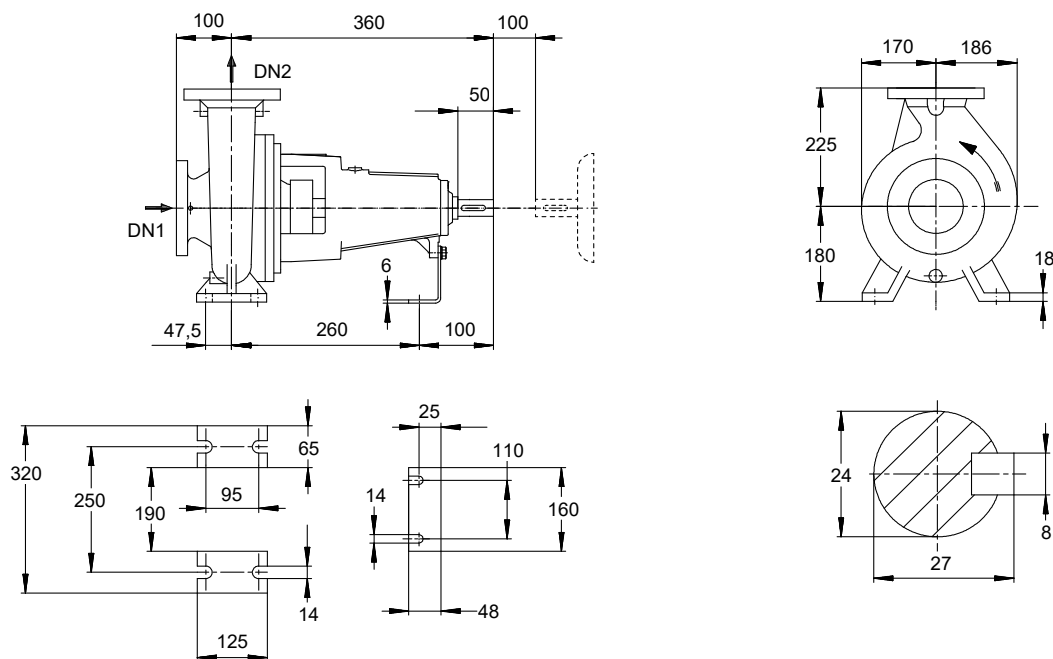
**Hinweise 1**

Allgemeine Beurteilungskriterien bei Vorliegen einer Wasseranalyse: pH-Wert  $\geq 7$ ; Gehalt an Chloriden (Cl)  $\leq 250$  mg/kg. Chlor (Cl<sub>2</sub>)  $\leq 0,6$  mg/kg.

Spiralgehäuse (102)	Grauguss EN-GJL-250/A48CL35B	Spaltring (502.1)	Grauguss GG/Gusseisen
Gehäusedeckel (161)	Grauguss EN-GJL-250/A48CL35B	Spaltring (502.2)	Grauguss GG/Gusseisen
Welle (210)	Vergütungsstahl C45+N	Wellenhülse (523)	CrNiMo-Stahl
Laufrad (230)	Grauguss EN-GJL-250/A48CL35B	Wellenschutzhülse (524)	ohne
Lagerträger (330)	Grauguss EN-GJL-250/A48CL35B	Stiftschraube (902)	Stahl 8.8
Flachdichtung (400)	DPAF Dichtungsplatte asbestfrei	Mutter (920.01)	8+A2A/ 8+B633 SC1 TP3
		Mutter (920.95)	Stahl 8

## ETN 065-050-250 GGSAA11GA201852B

Niederdruckkreiselpumpe Etanorm



Darstellung ist nicht maßstäblich

Maße in mm

### Motor

erforderlich, nicht im Lieferumfang enthalten

Motorgröße	160L
Leistung Motor	18,50 kW
Motorpolzahl	2
Drehzahl	2957 1/min

### Anschlüsse

Saugstutzen Nennweite DN1	DN 65 / EN1092-2
Druckstutzen Nennweite DN2	DN 50 / EN1092-2
Nenndruck saugs.	PN 16
Nenndruck drucks.	PN 16

### Gewicht netto

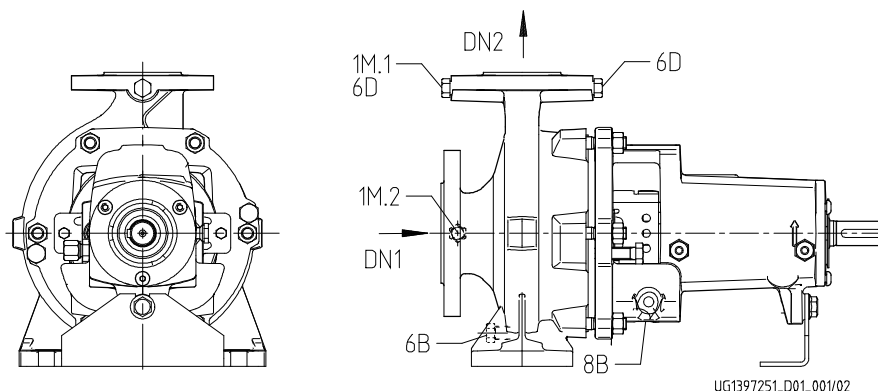
Pumpe	51 kg
Summe	51 kg

Rohrleitungen spannungsfrei anschließen

Plan für Zusatzanschlüsse siehe extra Zeichnung.

**ETN 065-050-250 GGSAA11GA201852B**

Niederdruckkreiselpumpe Etanorm



**Anschlüsse**

Pumpengehäusevariante		XX46
6B Förderflüssigkeit-Entleerung	G 1/4	Gebohrt und verschlossen.
6D Förderflüssigkeit- Auffüllen/Entlüften		Nicht ausgeführt
8B Leckflüssigkeit Entleerung	G 1/2	Gebohrt
1M.1 / 6D Manometeranschluss bzw. Auffüllen/Entlüftung	G 1/4	Gebohrt und verschlossen.
1M.2 Druckmessgerät-Anschluss	G 1/4	Nicht ausgeführt