

ETB 100-080-160 GGS AV07D202202 B
 Niederdruckkreiselpumpe Etabloc

Betriebsdaten Punktnr. 1

<p>Fördermedium</p> <p>Maximale Umgebungslufttemperatur</p> <p>Minimale Umgebungslufttemperatur</p> <p>Temperatur Fördermedium</p> <p>Mediumdichte</p> <p>Viskosität Fördermedium</p> <p>Zulaufdruck max.</p> <p>Massenstrom</p> <p>Max. Leistung für Kennlinie</p> <p>Min. zul. Förderstrom für stabilen Dauerbetrieb</p>	<p>Frostschutzmittel auf Propylenglykolbasis, inhibiert, geschlossenes System, z.B. Antifrogen L oder vergleichbare Produkte</p> <p>Konzentration 35%</p> <p>Chemisch und mechanisch die Werkstoffe nicht angreifend</p> <p>20,0 °C</p> <p>20,0 °C</p> <p>35,0 °C</p> <p>1027 kg/m³</p> <p>2,41 mm²/s</p> <p>0,00 bar.r</p> <p>59,93 kg/s</p> <p>18,61 kW</p> <p>32,61 m³/h</p>	<p>Förderstrom</p> <p>Förderhöhe</p> <p>Wirkungsgrad</p> <p>MEI (Index Mindestwirkungsgrad)</p> <p>Leistungsbedarf</p> <p>Pumpendrehzahl</p> <p>NPSH erforderlich</p> <p>zulässiger Betriebsdruck</p> <p>Enddruck</p> <p>Min. zul. Massenstrom für stabilen Dauerbetrieb</p> <p>Nullpunktförderhöhe</p> <p>Max. zul. Massenstrom</p> <p>Ausführung</p>	<p>210,09 m³/h</p> <p>25,22 m</p> <p>82,6 %</p> <p>≥ 0,70</p> <p>17,94 kW</p> <p>2960 1/min</p> <p>7,96 m</p> <p>16,00 bar.r</p> <p>2,54 bar.r</p> <p>9,30 kg/s</p> <p>34,43 m</p> <p>76,56 kg/s</p> <p>Einzelpumpe 1 x 100 %</p> <p>Toleranzen gemäss ISO 9906 Klasse 3B</p>
--	--	--	--

Punktnr. 2

<p>Angefragter Förderstrom</p> <p>Angefragte Förderhöhe</p> <p>Maximale Umgebungslufttemperatur</p> <p>Minimale Umgebungslufttemperatur</p> <p>Temperatur Fördermedium</p> <p>Mediumdichte</p> <p>Viskosität Fördermedium</p> <p>Zulaufdruck max.</p> <p>Massenstrom</p> <p>Max. Leistung für Kennlinie</p> <p>Min. zul. Förderstrom für stabilen Dauerbetrieb</p> <p>Nullpunktförderhöhe</p>	<p>210,00 m³/h</p> <p>25,20 m</p> <p>20,0 °C</p> <p>20,0 °C</p> <p>40,0 °C</p> <p>1024 kg/m³</p> <p>2,08 mm²/s</p> <p>0,00 bar.r</p> <p>59,76 kg/s</p> <p>18,56 kW</p> <p>32,61 m³/h</p> <p>34,43 m</p>	<p>Förderstrom</p> <p>Förderhöhe</p> <p>Wirkungsgrad</p> <p>MEI (Index Mindestwirkungsgrad)</p> <p>Leistungsbedarf</p> <p>Pumpendrehzahl</p> <p>NPSH erforderlich</p> <p>zulässiger Betriebsdruck</p> <p>Enddruck</p> <p>Min. zul. Massenstrom für stabilen Dauerbetrieb</p> <p>Max. zul. Massenstrom</p> <p>Ausführung</p>	<p>210,10 m³/h</p> <p>25,22 m</p> <p>82,6 %</p> <p>≥ 0,70</p> <p>17,89 kW</p> <p>2960 1/min</p> <p>7,96 m</p> <p>16,00 bar.r</p> <p>2,53 bar.r</p> <p>9,28 kg/s</p> <p>76,34 kg/s</p> <p>Einzelpumpe 1 x 100 %</p>
---	---	---	---

ETB 100-080-160 GGSAV07D202202 B
 Niederdruckkreiselpumpe Etabloc

Ausführung

Pumpennorm	EN 733	Werkstoffcode	Q1Q1EGG
Ausführung	Blockbauweise	Dichtungscode	7
Aufstellart	Horizontal	Fahrweise	Einfachwirkende
Saugstutzen Nennweite	DN 100		Gleitringdichtung mit
Saugstutzen Nenndruck	PN 16		belüftetem Einbauraum (A-
Saugstutzen Stellung	axial		Deckel, konisch)
Saugflansch gebohrt nach	EN1092-2	Dichtungseinbauraum	Konischer Dichtungsraum (A-
Norm			Deckel)
Druckstutzen Nennweite	DN 80	Berührungsschutz	mit
Druckstutzen Nenndruck	PN 16	Spaltring	Spaltring
Druckstutzen Stellung	oben (0°/360°)	Laufreddurchmesser	162,0 mm
Druckflansch gebohrt nach	EN1092-2	Freier Durchgang	15,1 mm
Norm		Silikonfreie Ausführung	Ja
Dichtflächenform	mit Dichtleiste (Form B nach	Lagerträgerausführung	Blockbauweise
	EN 1092)	Lagerträgergröße	25
Wellendichtung	Einfachwirkende GLRD	Lagerart	Wälzlager
Hersteller	KSB	Schmierart Antriebsseite	Fett
Typ	1A	Farbe	Ultramarinblau (RAL 5002)
			KSB-Blau

Antrieb, Zubehör

Antriebstyp	Elektromotor	Motorschutzart	IP55
Antriebsnorm mech.	IEC	Cosphi bei 4/4 Last	0,87
Motorfabrikat	KSB-Motor	Motorwirkungsgrad bei 4/4	92,7 %
Bereitstellung Antrieb durch	Standardmotor liefert KSB -	Last	
	montiert KSB	Temperaturfühler	3 Kaltleiter
Bauform	V15	Klemmenkastenstellung	0°/360° (oben)
Motorgröße	180M		Blick auf den Saugstutzen
Effizienzklasse	Effizienzklasse IE3 gem.	Wicklung	400 / 690 V
	IEC60034-30-1	Motorpolzahl	2
Motordrehzahl	2959 1/min	Schaltart	Dreieck
Frequenz	50 Hz	Motor Kühlmethode	Oberflächenkühlung
Bemessungsspannung	400 V	Motorwerkstoff	Aluminium
Motorbemessungsleist. P2	22,00 kW	Fu-Betrieb zugelassen	geeignet für FU-Betrieb
vorhandene Reserve	22,65 %	Schalldruckpegel des Motors	77 dBa
Motornennstrom	41,2 A	Motordaten können von Typenschilddaten abweichen. Die	
Anlaufstromverhältnis IA/IN	9	Motordaten beschreiben die von KSB gewählte funktionale	
Isolierstoffklasse	F nach IEC 34-1	Spezifikation und werden für die Pumpenauslegung	
		verwendet.	

Kunden-Pos.-Nr.:Pompe cond ref
von Datum: 23.06.2020
Beleg Nr.: Dossier 6103
Menge: 2

Nummer: 4004068349
Positionsnr.: 200
Datum: 23.06.2020
Seite: 3 / 7

ETB 100-080-160 GGS AV07D202202 B
Niederdruckkreiselpumpe Etabloc

Versions-Nr.: 1

Werkstoffe G

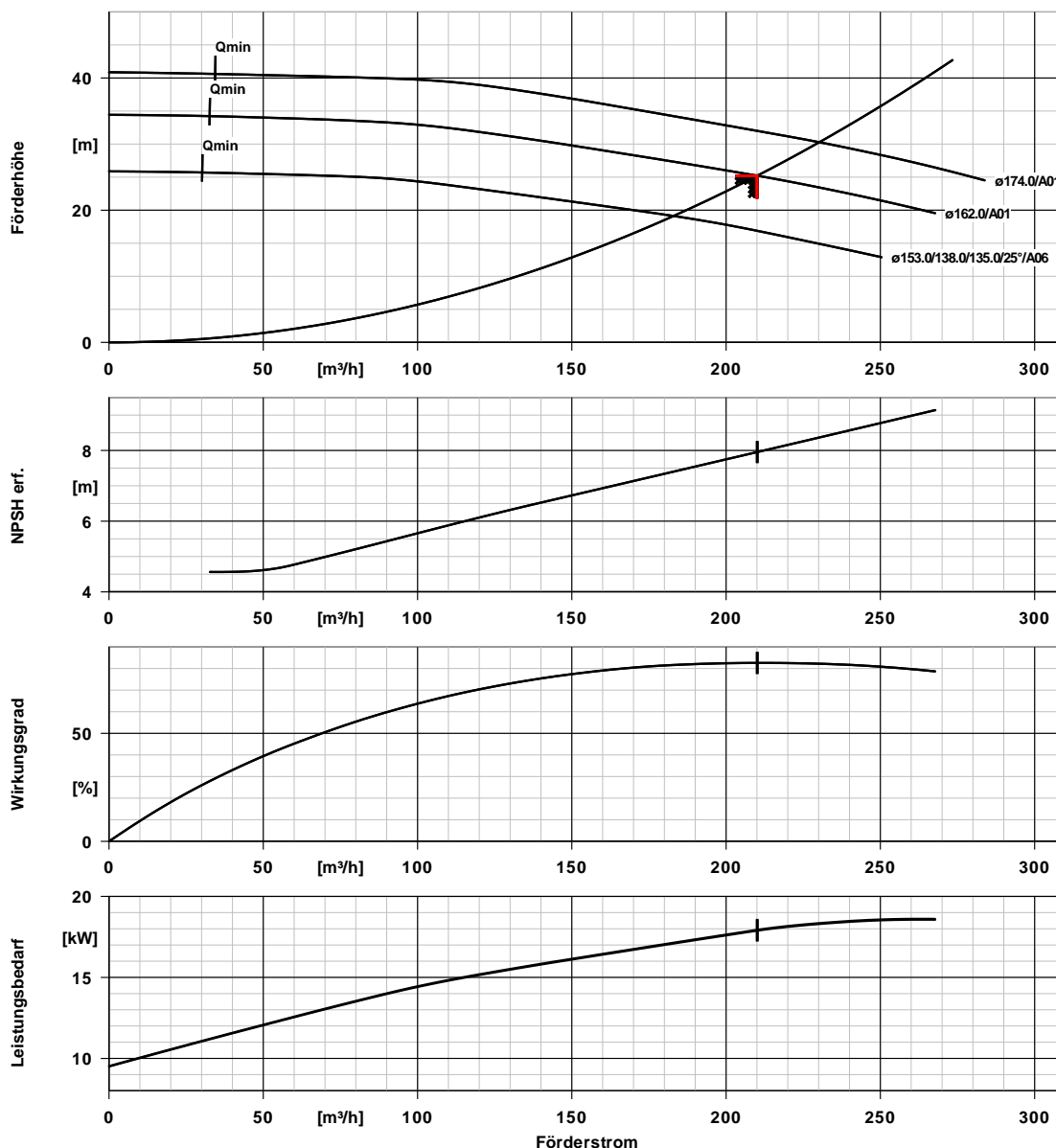
Spiralgehäuse (102)	Grauguss EN-GJL-250/A48CL35B	Spaltring (502.1)	Grauguss GG/Gusseisen
Gehäusedeckel (161)	Grauguss EN-GJL-250/A48CL35B	Spaltring (502.2)	Grauguss GG/Gusseisen
Stützfuß (183)	ohne	Wellenhülse (523)	CrNiMo-Stahl
Welle (210)	Vergütungsstahl C45+N	Stiftschraube (902)	Stahl 8.8
Laufgrad (230)	Grauguss EN-GJL-250/A48CL35B	Mutter (920.01)	8+A2A/ 8+B633 SC1 TP3
Antriebslaterne (341)	Grauguss EN-GJL-250/A48CL35B	Mutter (920.95)	Stahl 8
Flachdichtung (400)	DPAF Dichtungsplatte asbestfrei		

Kunden-Pos.-Nr.:Pompe cond ref
 von Datum: 23.06.2020
 Beleg Nr.: Dossier 6103
 Menge: 2

Nummer: 4004068349
 Positionsnr.:200
 Datum: 23.06.2020
 Seite: 4 / 7

ETB 100-080-160 GGS AV07D202202 B
 Niederdruckkreiselpumpe Etabloc

Versions-Nr.: 1



Kurvendaten

Drehzahl	2960 1/min	Wirkungsgrad	82,6 %
Mediumdichte	1027 kg/m ³	MEI (Index	≥ 0,70
Viskosität	2,41 mm ² /s	Mindestwirkungsgrad)	
Förderstrom	210,09 m ³ /h	Leistungsbedarf	17,94 kW
Angefragter Förderstrom	210,00 m ³ /h	NPSH erforderlich	7,96 m
Förderhöhe	25,22 m	Kurvennummer	K1311.452/40
Angefragte Förderhöhe	25,20 m	Effektiver	162,0 mm
		Laufreddurchmesser	

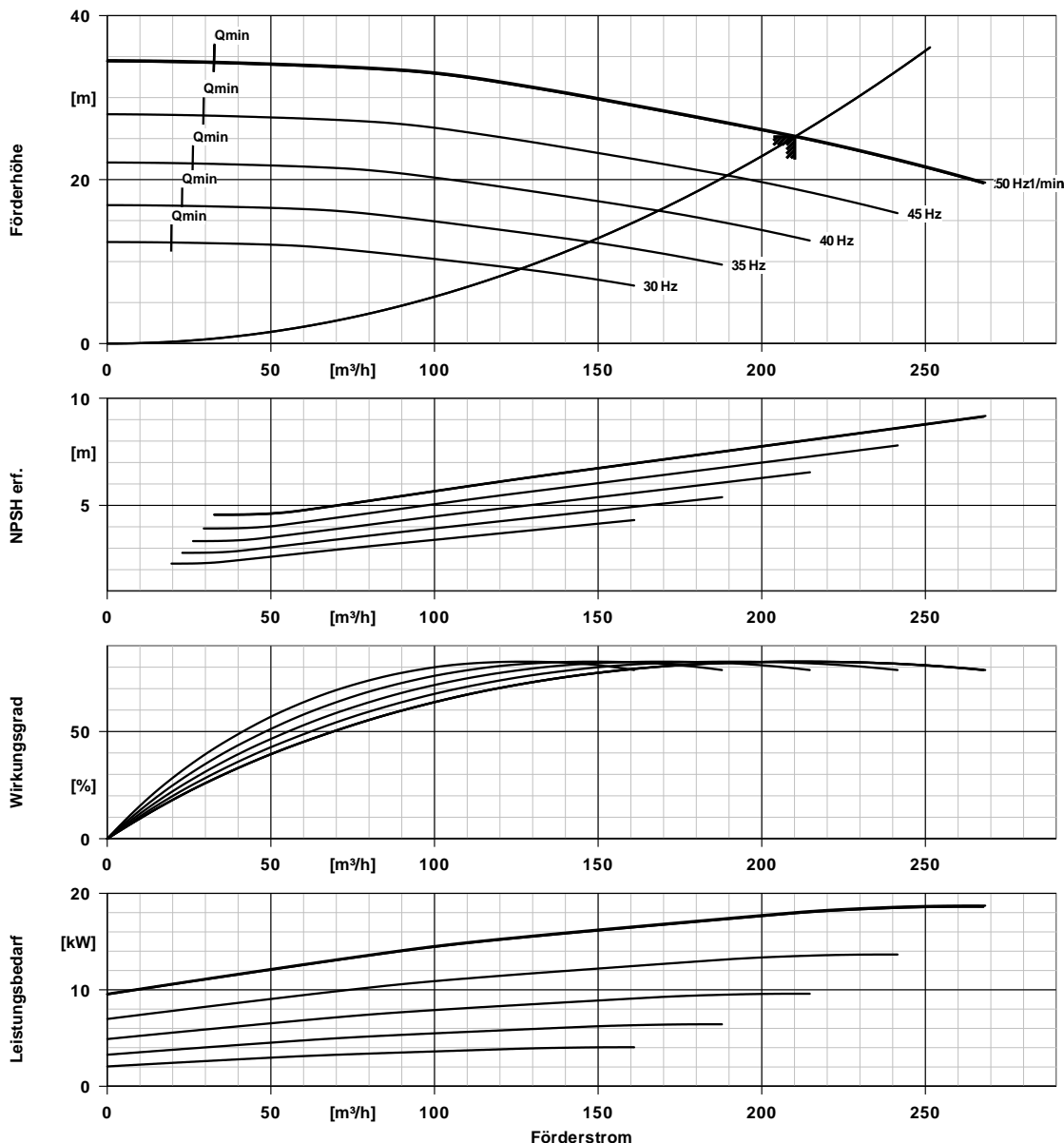
Kunden-Pos.-Nr.:Pompe cond ref
 von Datum: 23.06.2020
 Beleg Nr.: Dossier 6103
 Menge: 2

Nummer: 4004068349
 Positionsnr.:200
 Datum: 23.06.2020
 Seite: 5 / 7

ETB 100-080-160 GGS AV07D202202 B

Versions-Nr.: 1

Niederdruckkreiselpumpe Etabloc



Kurvendaten

Mediumdichte	1027 kg/m ³	Förderhöhe	25,22 m
Viskosität	2,41 mm ² /s	Angefragte Förderhöhe	25,20 m
Förderstrom	210,09 m ³ /h	MEI (Index	≥ 0,70
Angefragter Förderstrom	210,00 m ³ /h	Mindestwirkungsgrad)	
		Effektiver	162,0 mm
		Laufreddurchmesser	

Aufstellungsplan

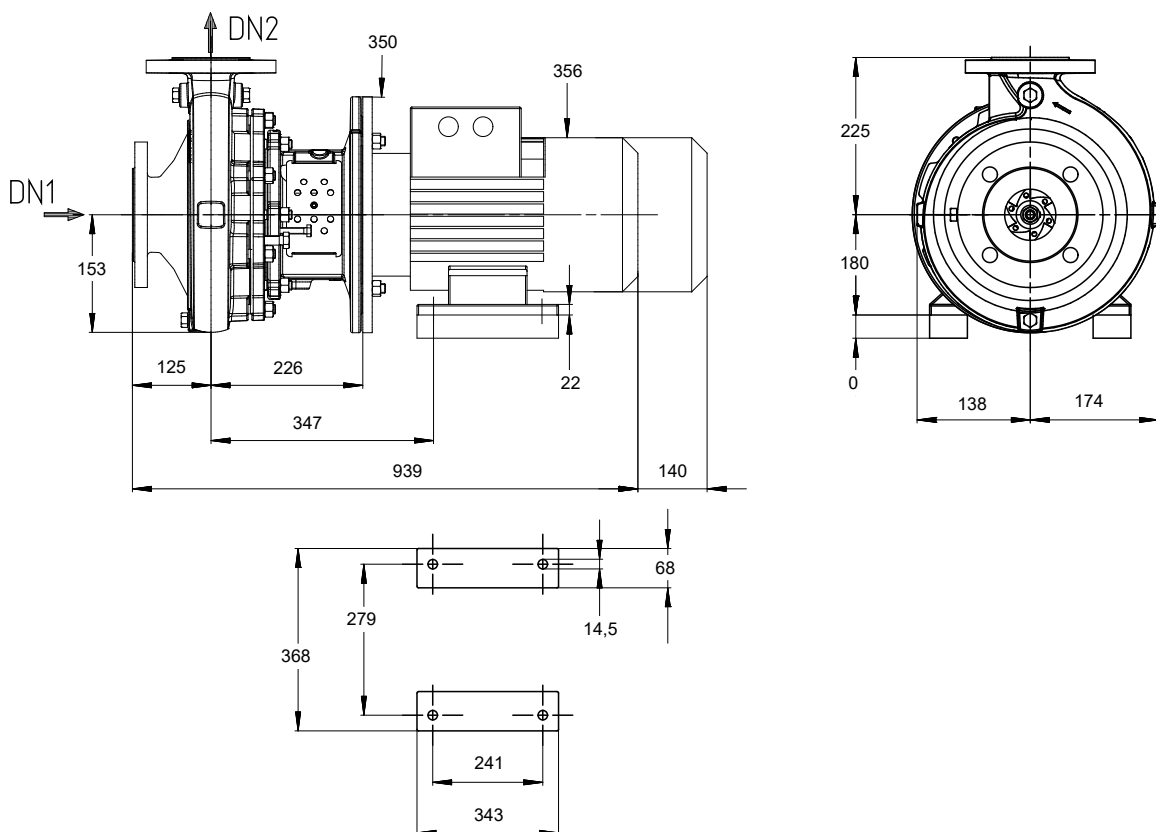


Kunden-Pos.-Nr.: Pompe cond ref
 von Datum: 23.06.2020
 Beleg Nr.: Dossier 6103
 Menge: 2

Nummer: 4004068349
 Positionsnr.: 200
 Datum: 23.06.2020
 Seite: 6 / 7

ETB 100-080-160 GGS AV07D202202 B
 Niederdruckkreiselpumpe Etabloc

Versions-Nr.: 1



Darstellung ist nicht maßstäblich

Maße in mm

Motor

Motorfabrikat	KSB-Motor
Motorgröße	180M
Leistung Motor	22,00 kW
Motorpolzahl	2
Drehzahl	2959 1/min
Lage Klemmenkasten	0°/360° (oben) Blick auf den Saugstutzen

Anschlüsse

Saugstutzen Nennweite DN1	DN 100 / EN1092-2
Druckstutzen Nennweite DN2	DN 80 / EN1092-2
Nenndruck saugs.	PN 16
Nenndruck drucks.	PN 16

Gewicht netto

Pumpe	51 kg
Motor	164 kg
Summe	215 kg

Rohrleitungen spannungsfrei anschließen

Plan für Zusatzanschlüsse siehe extra Zeichnung.

Anschlussplan

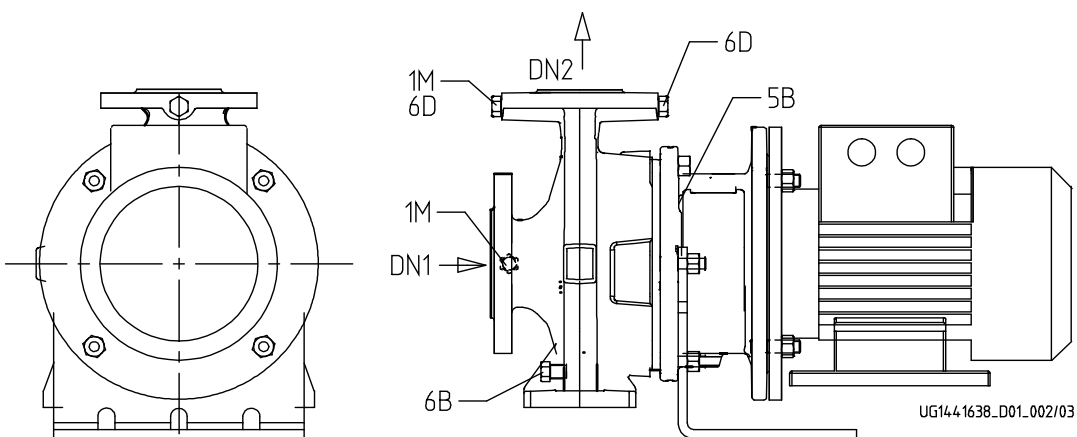


Kunden-Pos.-Nr.:Pompe cond ref
von Datum: 23.06.2020
Beleg Nr.: Dossier 6103
Menge: 2

Nummer: 4004068349
Positionsnr.:200
Datum: 23.06.2020
Seite: 7 / 7

ETB 100-080-160 GGS AV07D202202 B
Niederdruckkreiselpumpe Etabloc

Versions-Nr.: 1



Anschlüsse

Pumpengehäusevariante

1M.2 Druckmessgerät-Anschluss

1M.1 / 6D Manometeranschluss bzw.

Auffüllen/Entlüftung

6B Förderflüssigkeit-Entleerung

6D Förderflüssigkeit- Auffüllen/Entlüften

11E Spülflüssigkeit Ein

5B Entlüftung

G 3/8

G 3/8

DN 8

XX46

Nicht ausgeführt

Gebohrt und verschlossen.

Gebohrt und verschlossen.

Nicht ausgeführt

Rohranschluss mit Gewinde.

Gebohrt und verschlossen.