

ETNF200-150-400 GBVAA10GA5B
 Niederdruckkreiselpumpe Etanorm

Betriebsdaten

Fördermedium	Wasser sauberes Wasser Chemisch und mechanisch die Werkstoffe nicht angreifend	Förderstrom	570,00 m³/h
Maximale Umgebungslufttemperatur	20,0 °C	Förderhöhe	86,96 m
Minimale Umgebungslufttemperatur	20,0 °C	Wirkungsgrad	80,6 %
Temperatur Fördermedium	20,0 °C	Leistungsbedarf	167,09 kW
Mediumdichte	998 kg/m³	Pumpendrehzahl	1900 1/min
Viskosität Fördermedium	1,00 mm²/s	NPSH erforderlich	4,11 m
Zulaufdruck max.	0,00 bar.r	zulässiger Betriebsdruck	12,00 bar.r
Massenstrom	158,02 kg/s	Enddruck	8,51 bar.r
Max. Leistung für Kennlinie	193,61 kW	Min. zul. Massenstrom für stabilen Dauerbetrieb	3,25 kg/s
Min. zul. Förderstrom für stabilen Dauerbetrieb	11,72 m³/h	VdS Zulassungsförderstrom	9770,00 l/min
Nullpunktförderhöhe	103,48 m	VdS Zulassungsförderhöhe	85,90 m
		Max. zul. Massenstrom	162,51 kg/s
		Ausführung	Einzelpumpe 1 x 100 % Toleranzen gemäss ISO 9906 Klasse 2B

Ausführung

Pumpennorm	EN 733	Hersteller	KSB
Pumpe ohne Antriebszubehör		Typ	1
Ausführung	Für Montage auf Grundplatte	Werkstoffcode	Q1Q1X4GG
Aufstellart	Horizontal	Dichtungscode	10
Ausführung nach Norm	Sprinkler nach VDS	Fahrweise	A Einfachwirkende GLRD (A- Deckel, konisch)
VdS- Anerkennungsnummer	P 4860419	Dichtungseinbauraum	Konischer Dichtungsraum (A- Deckel)
Saugstutzen Nennweite	DN 200	Berührungsschutz	mit
Saugstutzen Nenndruck	PN 10	Spaltring	Spaltring
Saugstutzen Stellung	axial	Lauftraddurchmesser	408,0 mm
Saugflanschabmessung gemäß Norm	EN1092-2	Freier Durchgang	23,8 mm
Saugflansch gebohrt nach Norm	EN1092-2	Silikonfreie Ausführung	Ja
Druckstutzen Nennweite	DN 150	Lagerträgerausführung	Wassernorm Standard
Druckstutzen Nenndruck	PN 16	Lagerträgergröße	55
Druckstutzen Stellung	oben (0°/360°)	Lagerdichtung	V-Ring
Druckflanschabmessung gemäß Norm	EN1092-2	Lagerart	Wälzlager
Druckflansch gebohrt nach Norm	EN1092-2	Schmierart Antriebsseite	Fett
Dichtflächenform	mit Dichtleiste (Form B nach EN 1092)	Farbe	Feuerrot (RAL 3000)
Wellendichtung	Einfachwirkende GLRD	Laufradmuttersicherung für Dieselantrieb	Ja

Antrieb, Zubehör

Antriebstyp	Verbrennungsmotor	Drehzahlauswahl	feste Drehzahl
Antriebsnorm mech.	IEC		

:

ETNF200-150-400 GBVAA10GA5B

Niederdruckkreiselpumpe Etanorm

Werkstoffe FXV (GBX)

Hinweise 1

Hinweise 2

Allgemeine Beurteilungskriterien bei Vorliegen einer Wasseranalyse: pH-Wert ≥ 7 ; Gehalt an Chloriden (Cl) ≤ 250 mg/kg. Chlor (Cl₂) $\leq 0,6$ mg/kg.


Ammonium (NH₄⁺) ≤ 2 mg/kg, frei von Schwefelwasserstoff (H₂S); Chlor (Cl₂) $\leq 0,6$ mg/kg.

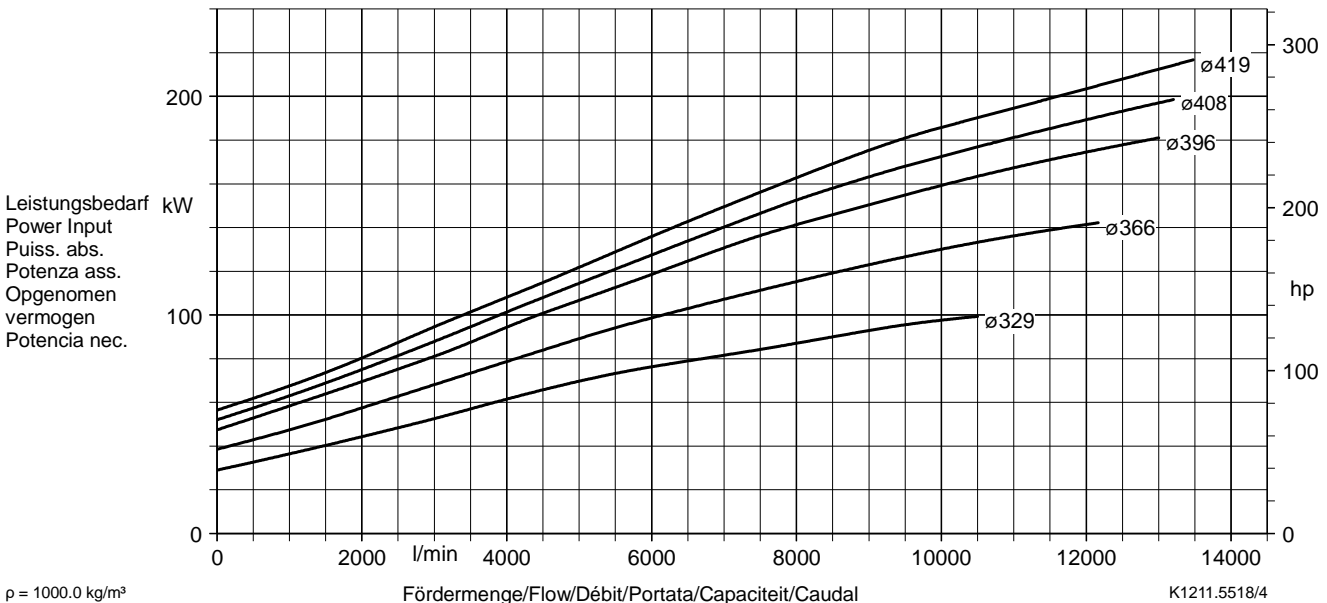
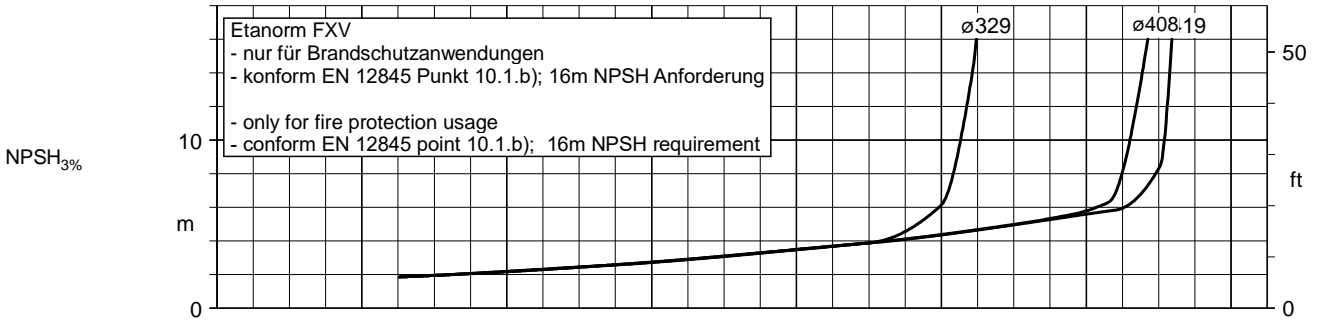
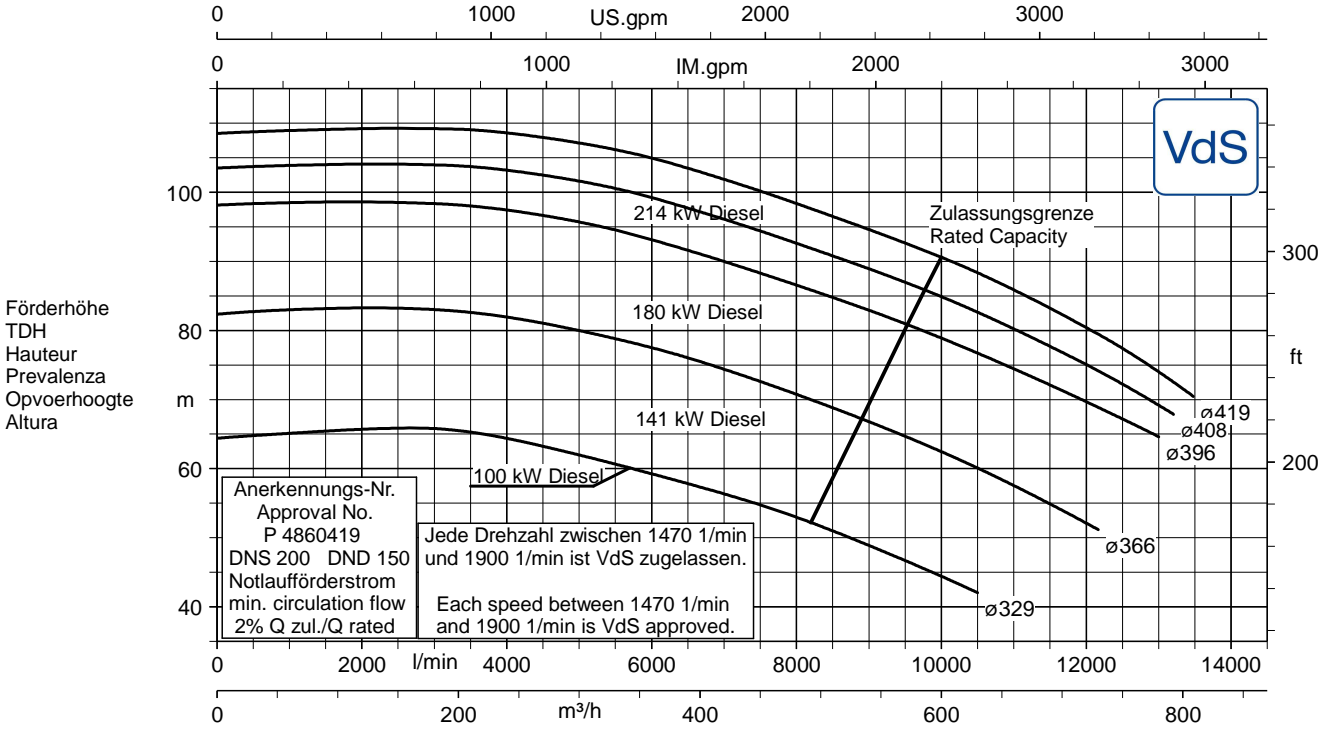
- | | |
|---------------------|------------------------------|
| Spiralgehäuse (102) | Grauguss EN-GJL-250/A48CL35B |
| Gehäusedeckel (161) | Grauguss EN-GJL-250/A48CL35B |
| Welle (210) | Chrom-Stahl 1.4057+QT800 |
| Laufgrad (230) | CC480K DW |
| Lagerträger (330) | Grauguss EN-GJL-250/A48CL35B |

Flachdichtung (400)

- Spaltring (502.1)
- Spaltring (502.2)
- Wellenhülse (523)
- Wellenschutzhuelse (524)
- Stiftschraube (902)
- Mutter (920.01)
- Mutter (920.95)

- DPAF Dichtungsplatte asbestfrei
- Zinnbronze CC495K-GS
- Zinnbronze CC495K-GS
- CrNiMo-Stahl ohne
- Stahl 8.8
- 8+A2A/ 8+B633 SC1 TP3
- CrNiMo-Stahl A4 / AISI 316

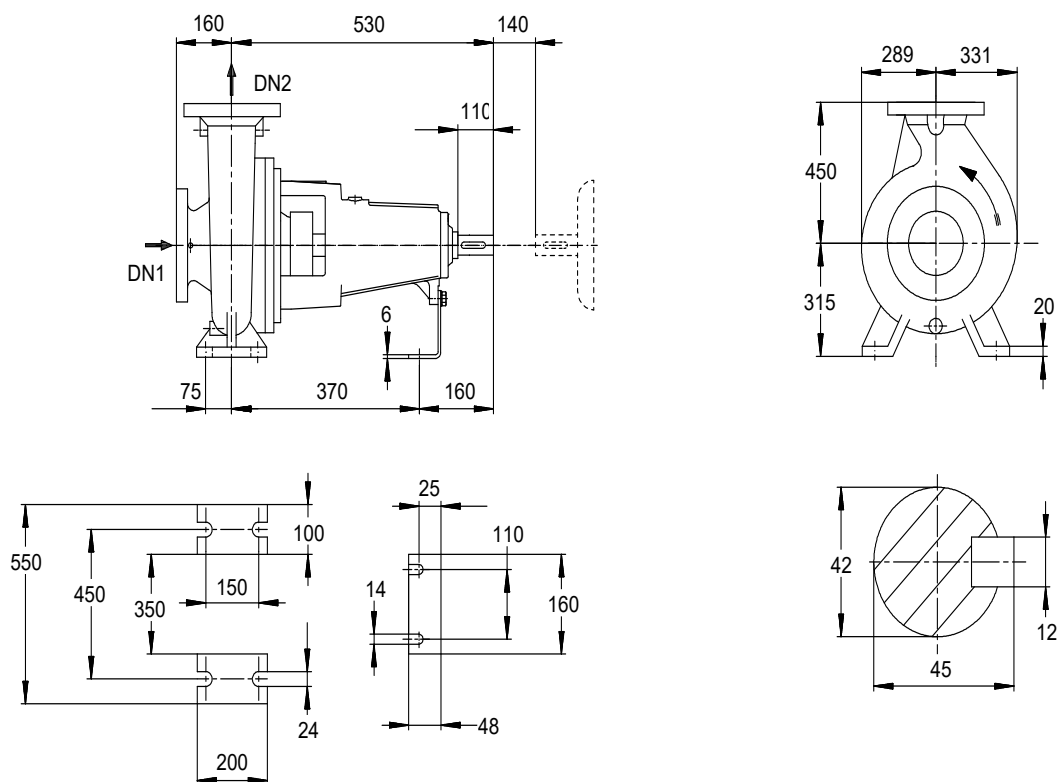
Baureihe-Größe Type-Size Modèle	Tipo Serie Tipo	Nennndrehzahl Nom. speed Vitesse nom.	Velocità di rotazione nom. Nominaal toerental Revoluciones nom.	Lauftrad-Ø Impeller Dia. Diamètre de roue	Ø Girante Ø Waaier Ø Rodete	 KSB SE & Co. KGaA Johann-Klein-Straße 9 67227 Frankenthal
Etanorm FXV 200-150-400		1900 1/min				
Projekt Project Projet	Progetto Projekt Projecto	Angebots-Nr. Project No. No. de l'offre	Offerta-No. Offertenr. Offerta-No.	Pos.-Nr. Item No. No. de pos.	Pos.Nr. Positiën. Pos.-Nr.	



K1211.5518/4

ETNF200-150-400 GBVAA10GA5B

Niederdruckkreiselpumpe Etanorm



Darstellung ist nicht maßstäblich

Maße in mm

Motor

erforderlich, nicht im Lieferumfang enthalten

Pumpenleistung 167,09 kW
 Motorpolzahl 2

Anschlüsse

Saugstutzen Nennweite DN1	DN 200 / EN1092-2
Druckstutzen Nennweite DN2	DN 150 / EN1092-2
Nenndruck saugs.	PN 10
Nenndruck drucks.	PN 16

Gewicht netto

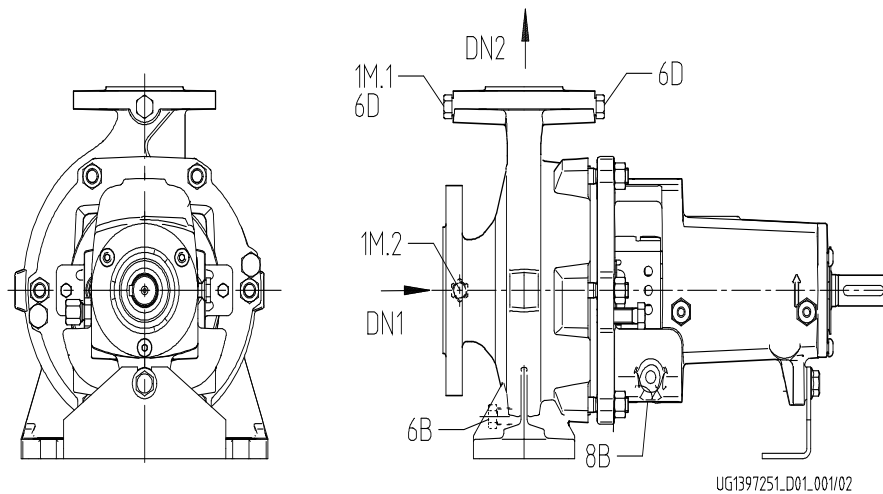
Pumpe	207 kg
Summe	207 kg

Rohrleitungen spannungsfrei anschließen

Plan für Zusatzanschlüsse siehe extra Zeichnung.

ETNF200-150-400 GBVAA10GA5B

Niederdruckkreiselpumpe Etanorm



Anschlüsse

Pumpengehäusevariante		XX46
6B Förderflüssigkeit-Entleerung	G 1/2	Gebohrt und verschlossen.
6D Förderflüssigkeit- Auffüllen/Entlüften		Nicht ausgeführt
8B Leckflüssigkeit Entleerung	G 1/2	Gebohrt
1M.1 / 6D Manometeranschluss bzw. Auffüllen/Entlüftung	G 1/2	Gebohrt und verschlossen.
1M.2 Druckmessgerät-Anschluss		Nicht ausgeführt