

ETB 065-050-160 GBSAV10D200074 B

Niederdruckkreiselpumpe Etabloc

Betriebsdaten

Angefragter Förderstrom		Förderstrom	25,00 m³/h
Angefragte Förderhöhe		Förderhöhe	5,00 m
Fördermedium	Wasser, Schwimmbad- und Badewasser Süßwasser Chemisch und mechanisch die Werkstoffe nicht angreifend	Wirkungsgrad	72,7 %
	20,0 °C	MEI (Index Mindestwirkungsgrad)	≥ 0,70
Maximale Umgebungslufttemperatur		Leistungsbedarf	0,47 kW
Minimale Umgebungslufttemperatur	20,0 °C	Pumpendrehzahl	1456 1/min
Temperatur Fördermedium	20,0 °C	NPSH erforderlich	1,87 m
		zulässiger Betriebsdruck	16,00 bar.r
Mediumdichte	998 kg/m³	Enddruck	0,49 bar.r
Viskosität Fördermedium	1,00 mm²/s	Min. zul. Massenstrom für stabilen Dauerbetrieb	1,20 kg/s
Zulaufdruck max.	0,00 bar.r	Nullpunktförderhöhe	6,01 m
Massenstrom	6,93 kg/s	Max. zul. Massenstrom	11,04 kg/s
Max. Leistung für Kennlinie	0,57 kW	Ausführung	Einzelpumpe 1 x 100 % Toleranzen gemäss ISO 9906 Klasse 3B
Min. zul. Förderstrom für stabilen Dauerbetrieb	4,33 m³/h		

Ausführung

Pumpennorm	EN 733	Werkstoffcode	Q1Q1X4GG
Ausführung	Blockbauweise	Dichtungscode	10
Aufstellart	Horizontal	Fahrweise	Einfachwirkende Gleitringdichtung mit belüftetem Einbauraum (A-Deckel, konisch)
Saugstutzen Nennweite	DN 65		
Saugstutzen Nenndruck	PN 16	Dichtungseinbauraum	Konischer Dichtungsraum (A-Deckel)
Saugstutzen Stellung	axial		
Saugflansch gebohrt nach Norm	EN1092-2	Berührungsschutz	mit Spaltring
Druckstutzen Nennweite	DN 50	Spaltring	129,0 mm
Druckstutzen Nenndruck	PN 16	Lauftraddurchmesser	11,6 mm
Druckstutzen Stellung	oben (0°/360°)	Freier Durchgang	Ja
Druckflansch gebohrt nach Norm	EN1092-2	Silikonfreie Ausführung	Ja
Dichtflächenform	mit Dichtleiste (Form B nach EN 1092)	Lagerträgerausführung	Blockbauweise
	Einfachwirkende GLRD	Lagerträgergröße	25
Wellendichtung		Lagerart	Wälzlager
Hersteller	KSB	Schmierart Antriebsseite	Fett
Typ	1	Farbe	Ultramarinblau (RAL 5002) KSB-Blau

ETB 065-050-160 GBSAV10D200074 B
 Niederdruckkreiselpumpe Etabloc

Antrieb, Zubehör

Antriebstyp	Elektromotor	Motorschutzart	IP55
Antriebsnorm mech.	IEC	Cosphi bei 4/4 Last	0,81
Motorfabrikat	KSB-Motor	Motorwirkungsgrad bei 4/4 Last	82,5 %
Bereitstellung Antrieb durch	Standardmotor liefert KSB - montiert KSB	Temperaturfühler	3 Kaltleiter
Bauform	V1	Klemmenkastenstellung	0°/360° (oben)
Motorgröße	080M		Blick auf den Saugstutzen
Effizienzklasse	Effizienzklasse IE3 gem. IEC60034-30-1	Wicklung	230 / 400 V
Motordrehzahl	1457 1/min	Motorpolzahl	4
Frequenz	50 Hz	Schaltart	Stern
Bemessungsspannung	400 V	Motor Kühlmethode	Oberflächenkühlung
Motorbemessungsleist. P2	0,75 kW	Motorwerkstoff	Aluminium
vorhandene Reserve	60,42 %	Fu-Betrieb zugelassen	geeignet für FU-Betrieb
Motornennstrom	1,9 A	Motordaten können von Typenschilddaten abweichen. Die Motordaten beschreiben die von KSB gewählte funktionale Spezifikation und werden für die Pumpenauslegung verwendet.	
Anlaufstromverhältnis IA/IN	7,5	CE-Zulassung	Ja
Isolierstoffklasse	F nach IEC 34-1	Kondensatablass, Motor	Ja

Werkstoffe GB

Hinweise 1

Hinweise 2

Ammonium (NH4+) <= 2 mg/kg, frei von Schwefelwasserstoff (H2S); Chlor (Cl2) <=0,6 mg/kg.
 Allgemeine Beurteilungskriterien bei Vorliegen einer Wasseranalyse: pH-Wert >= 7; Gehalt an Chloriden (Cl) <=250 mg/kg. Chlor (Cl2) <=0,6 mg/kg.

Spiralgehäuse (102) Grauguss EN-GJL-250/A48CL35B

Gehäusedeckel (161) Grauguss EN-GJL-250/A48CL35B

Stützfuß (183) (ST)

Welle (210) Vergütungsstahl C45+N

Laufgrad (230) CC480K DW

Antriebslaterne (341)

Flachdichtung (400)

Spaltring (502.1)

Spaltring (502.2)

Wellenhülse (523)

Stiftschraube (902)

Mutter (920.01)

Mutter (920.95)

Grauguss EN-GJL-250/A48CL35B

DPAF Dichtungsplatte asbestfrei

Zinnbronze CC495K-GS

Zinnbronze CC495K-GS

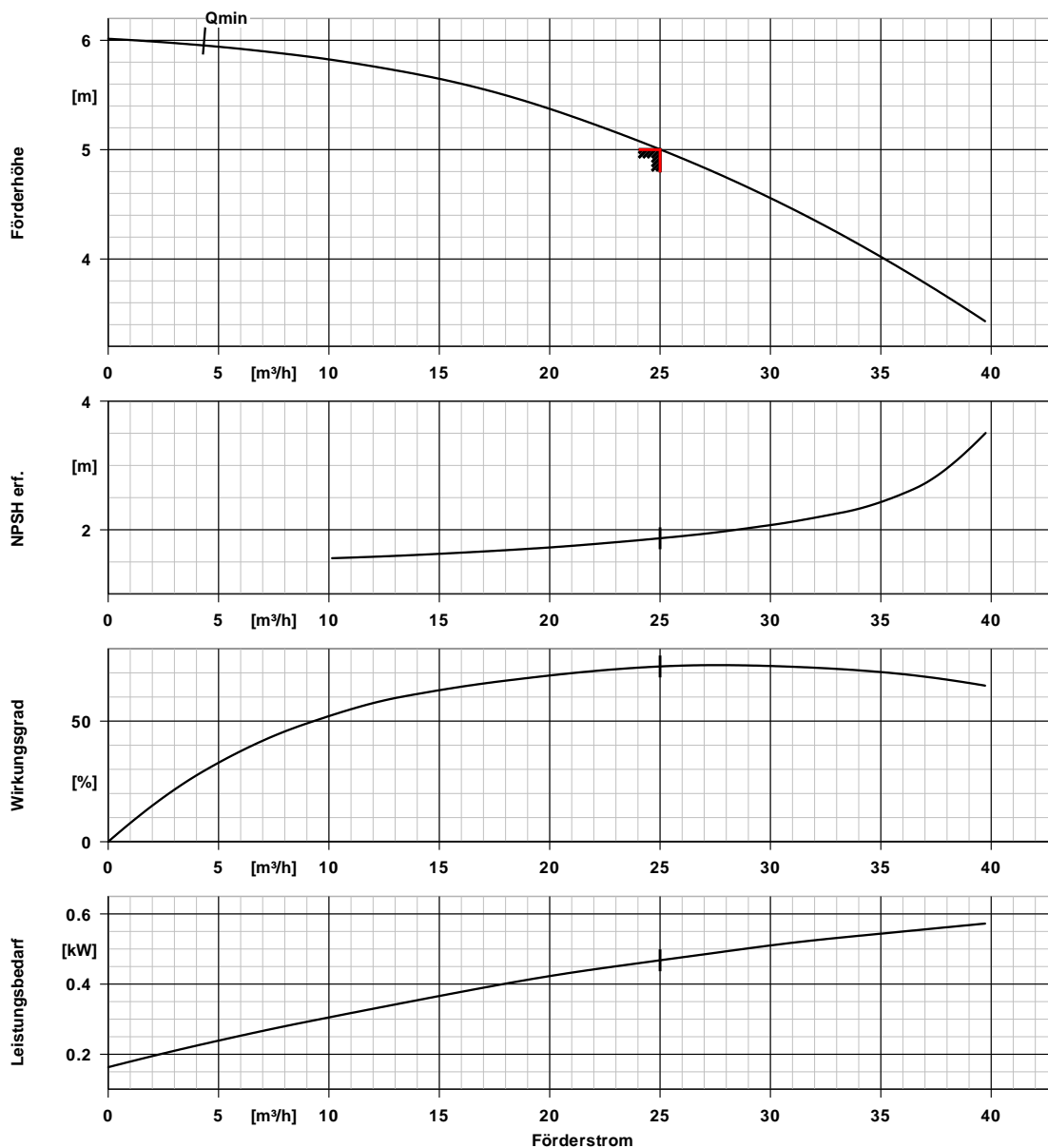
CrNiMo-Stahl

Stahl 8.8

8+A2A/ 8+B633 SC1 TP3

CrNiMo-Stahl A4 / AISI 316

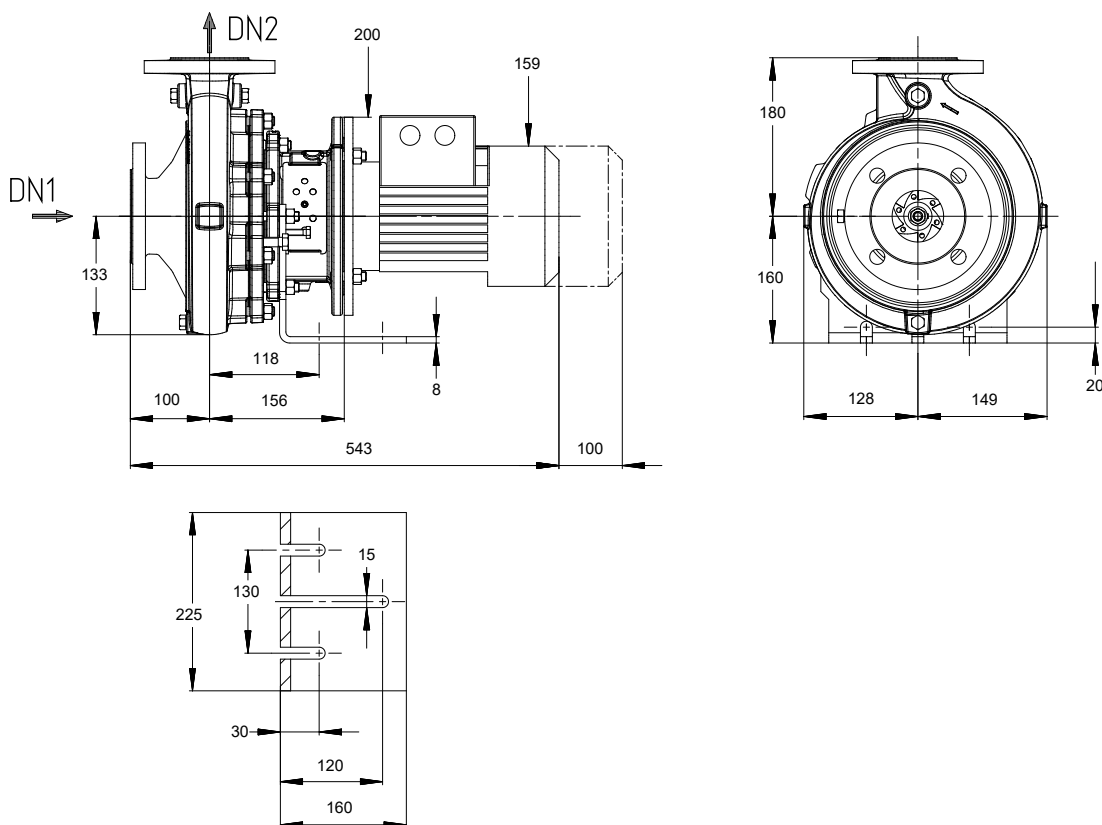
ETB 065-050-160 GBSAV10D200074 B
 Niederdruckkreiselpumpe Etabloc



Kurvendaten

Drehzahl	1456 1/min	Wirkungsgrad	72,7 %
Mediumdichte	998 kg/m^3	MEI (Index	$\geq 0,70$
Viskosität	1,00 mm^2/s	Mindestwirkungsgrad)	
Förderstrom	25,00 m^3/h	Leistungsbedarf	0,47 kW
Angefragter Förderstrom	25,00 m^3/h	NPSH erforderlich	1,87 m
Förderhöhe	5,00 m	Kurvenummer	K1311.454/31
Angefragte Förderhöhe	5,00 m	Effektiver	129,0 mm
		Laufreddurchmesser	

ETB 065-050-160 GBSAV10D200074 B
 Niederdruckkreiselpumpe Etabloc



Darstellung ist nicht maßstäblich

Maße in mm

Motor

Motorfabrikat	KSB-Motor
Motorgröße	080M
Leistung Motor	0,75 kW
Motorpolzahl	4
Drehzahl	1457 1/min
Lage Klemmenkasten	0°/360° (oben) Blick auf den Saugstutzen

Anschlüsse

Saugstutzen Nennweite DN1	DN 65 / EN1092-2
Druckstutzen Nennweite DN2	DN 50 / EN1092-2
Nenndruck saugs.	PN 16
Nenndruck drucks.	PN 16

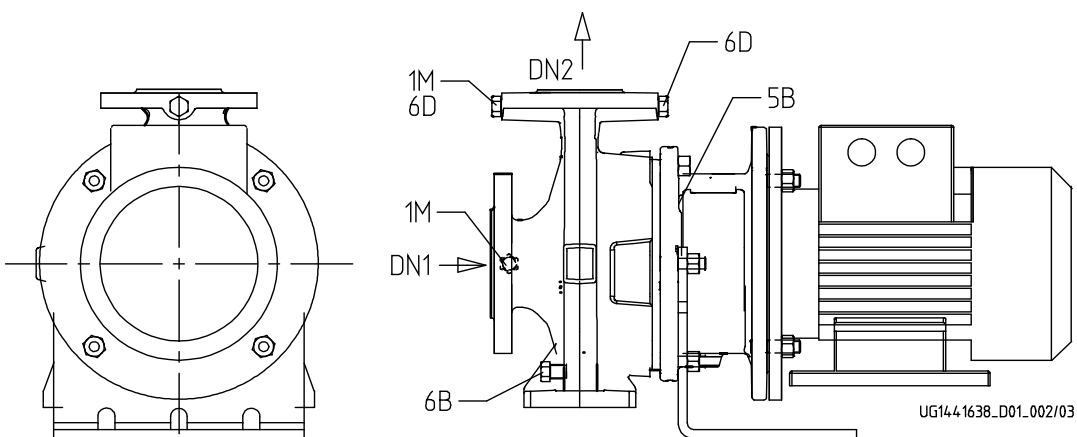
Gewicht netto

Pumpe	32 kg
Motor	15 kg
Summe	47 kg

Rohrleitungen spannungsfrei anschließen

Plan für Zusatzanschlüsse siehe extra Zeichnung.

ETB 065-050-160 GBSAV10D200074 B
 Niederdruckkreiselpumpe Etabloc



Anschlüsse

Pumpengehäusevariante

1M.2 Druckmessgerät-Anschluss

1M.1 / 6D Manometeranschluss bzw.

Auffüllen/Entlüftung

6B Förderflüssigkeit-Entleerung

6D Förderflüssigkeit- Auffüllen/Entlüften

11E Spülflüssigkeit Ein

5B Entlüftung

G 1/4

G 1/4

DN 8

XX46

Nicht ausgeführt

Gebohrt und verschlossen.

Gebohrt und verschlossen.

Nicht ausgeführt

Rohranschluss mit Gewinde.

Gebohrt und verschlossen.